



## T100R/T100RS

Thermostat mit losem Fühler

### ANWENDUNG

Thermostatregler werden auf Thermostatventilkörper aufgeschraubt. Die Kombination von Thermostatregler und Thermostatventilkörper regelt die Raumtemperatur, indem der Durchfluss von Heizwasser in den Heizflächen geregelt wird.

Thermostatventile werden in den Vorlauf oder seltener in den Rücklauf von Heizkörpern in Warmwasser-Heizungsanlagen eingebaut.

Honeywell Home Thermostatregler mit M30 x 1,5-Anschluss eignen sich für alle Thermostatventilkörper und Ventileinsätze mit M30 x 1,5-Anschluss und 11,5 mm Schließmaß.

### MERKMALE

- Thermostatgehäuse mit geringer Wärmeleitfähigkeit
- Hohe Regelgenauigkeit
- Mit Übertemperatursicherung
- Flüssigkeitsgefüllter Fernfühler
- T100R mit zusätzlicher Tauchhülse für Fühler
- Auswechseln des Thermostats T100R ohne Entleeren der Anlage
- T100RS mit schnellansprechendem Fühler direkt im Heizmedium montiert

### TECHNISCHE DATEN

Thermostatgewinde:	M30 x 1,5
Vorlauftemperatur:	120 °C (248 °F)
Max. Betriebsdruck:	10 bar (145 psi)
Differenzdruck:	1,2 bar (17,4 psi)
Zeitkonstante:	10s (T100R) 5s (T100RS)
Regelbereich:	Typen AA, DA: 10...50°C Typen AB, DB: 30...70°C
Länge Kapillare:	2 m



### BAUART

Der Heizkörperthermostatregler besteht aus:

- Externer flüssigkeitsgefüllter Fühler
  - T100R mit zusätzlicher Tauchhülse für Fühler
  - T100RS mit Einschraubfühler
- Handrad mit Sockel
- Spindelbaugruppe
- Überwurfmutter

### WERKSTOFFE

- Handrad aus weißem Kunststoff (RAL9016)
- Sockel aus schwarzem Kunststoff
- Halterung und Spindelbaugruppe aus Kunststoff
- Überwurfmutter aus Messing, vernickelt
- Tauchhülse aus Messing, vernickelt

## FUNKTION

Thermostate dieses Typs regeln die Temperatur in Heißwasserspeichern entsprechend der Voreinstellung und ohne Fremdenergie. Je nach Temperatur dehnt sich der Sensor aus oder zieht sich zusammen, was ein Öffnen bzw. Schließen des Ventileinsatzes im Ventilgehäuse bewirkt.

## ABMESSUNGEN UND GEWICHTE

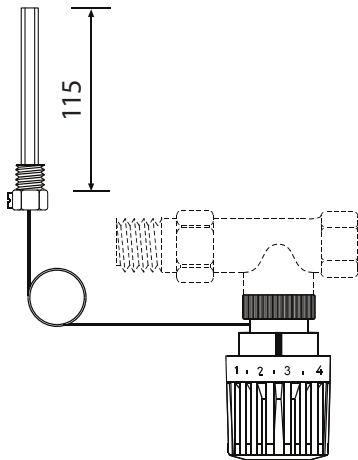


Abb. 1 T100R

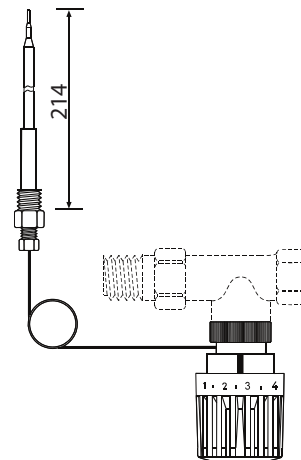


Abb. 2 T100RS

## PRODUKTVARIANTEN

T100R-AA	Mit Tauchhülse R 1/2"
T100R-AB	Mit Tauchhülse R 1/2"
T100RS-DA	Mit Einschraubfühler R 1/2"
T100RS-DB	Mit Einschraubfühler R 1/2"

## HINWEIS:


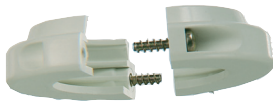


- Zur Vermeidung von Steinbildung und Korrosion sollte die Zusammensetzung des Heizmediums der VDI-Richtlinie VDI 2035 "Korrosionsschutz in Wasserheizungsanlagen" entsprechen
- Heizmittelzusätze müssen für EPDM-Dichtungen geeignet sein
- Im Medium enthaltene Mineralöle bzw. mineralöhlhaltige Stoffe jeder Art führen zum Aufquellen und zum wahrscheinlichen Ausfall von EPDM-Dichtungen
- Beanstandungen, die auf Nichteinhaltung dieser Empfehlungen zurück zu führen sind, müssen bei einem Werkseinsatz in Rechnung gestellt werden
- Sollten Sie besondere Wünsche oder Anforderungen an unsere Armatur haben, sprechen Sie uns bitte an

## EINSTELLBEREICH

Typ	Temperatur °C (°F)									
	10 (50)	13 (55)	17 (63)	20 (68)	23 (73)	27 (81)	30 (86)	33 (91)	37 (99)	40 (104)
T100R-AA	0	1	2	3	4	5	6	7	8	9
T100R-AB							0	1	2	3
T100RS-DA	0	1	2	3	4	5	6	7	8	9
T100RS-DB							0	1	2	3

Typ	Temperatur °C (°F)									
	43 (109)	47 (117)	50 (122)	53 (127)	57 (135)	60 (140)	63 (145)	67 (153)	70 (158)	
T100R-AA	10	11	12							
T100R-AB	4	5	6	7	8	9	10	11	12	
T100RS-DA	10	11	12							
T100RS-DB	4	5	6	7	8	9	10	11	12	

## ZUBEHÖR

	Beschreibung	Größe	Artikelnummer
	<b>VA8210A</b>	<b>Speziellschlüssel für die Montage von Thermostatreglern</b>	
			VA8210A001
	<b>TA6900A</b>	<b>Diebstahlsicherungsring</b>	
		weiß (RAL 9016)	TA6900A001
	<b>TA1010HZ</b>	<b>HZ - Adapter</b>	
		HZ-Adapter von M28 x 1,5 mit 9,5 mm Schließmaß auf M30 x 1,5 mit 11,5 mm Schließmaß	TA1010HZ01
	<b>TA1010DA01</b>	<b>DA-Adapter von Danfoss</b>	
		Klemmanschluss RA auf M30 x 1,5	TA1010DA01



### Ademco 1 GmbH

Hardhofweg 40  
74821 Mosbach  
DEUTSCHLAND  
Tel.: +49 1801 466 388  
Fax: +49 800 0466 388  
info.de@resideo.com  
homecomfort.resideo.com/de

### Ademco Austria GmbH

Thomas Klestil Platz 13  
1030 Wien  
ÖSTERREICH  
Tel.: +43 810 200 213  
Fax: +43 1 2057 740 038  
info.at@resideo.com  
homecomfort.resideo.com/at

### Pittway 3 GmbH

Industriestrasse 25  
8604 Volketswil  
SCHWEIZ  
Tel.: +41 44 945 01 01  
Fax: +41 44 945 01 06  
info.ch@resideo.com  
homecomfort.resideo.com/ch