



Braukmann SV300

Sicherheitsventil

ANWENDUNG

Sicherheitsventile dieses Typs sind schnell reagierende Eigenmedium- gesteuerte Ventile, die über ein Pilotventil gesteuert werden. Sie werden vorrangig in Abzweigungen von Versorgungsleitungen eingesetzt und schützen nachgeschaltete Anlagenteile gegen unzulässigen Überdruck, welcher z.B. durch Pumpen erzeugt werden kann.

Steigt der Eingangsdruck am Ventil auf den eingestellten Ansprechdruck, so öffnet das Ventil sofort bis zur maximalen Offenstellung. Fällt der Eingangsdruck unter den eingestellten Öffnungsdruck, so schließt das Ventil langsam, um Druckschläge zu vermeiden.

ZULASSUNGEN

- DVGW
- WRAS (bis zu 23 °C)

BESONDERE MERKMALE

- Hohe Durchflussleistung
- Innen und außen pulverbeschichtet - Pulver ist physiologisch und toxikologisch unbedenklich
- Integrierte Steuerleitungen und Kugelventile
- Integriertes Feinsieb
- Keine Fremdenergie zur Steuerung notwendig
- Kompakte Bauart
- Geringes Gewicht

TECHNISCHE DATEN

Medien	
Medium:	Trinkwasser
Anschlüsse/Größen	
Anschlussgröße:	DN50 - DN450
Druckwerte	
Max. Betriebsdruck:	16 bar / 25 bar
Nennndruck:	PN16 / PN25
Minstdruck:	0,5 bar
Ansprechdruck:	3 - 15 bar / 3 - 19 bar
Betriebstemperaturen	
Max. Betriebstemperatur des Mediums:	80 °C



Spezifikationen

Sicherheitsventil Größenbemessung:

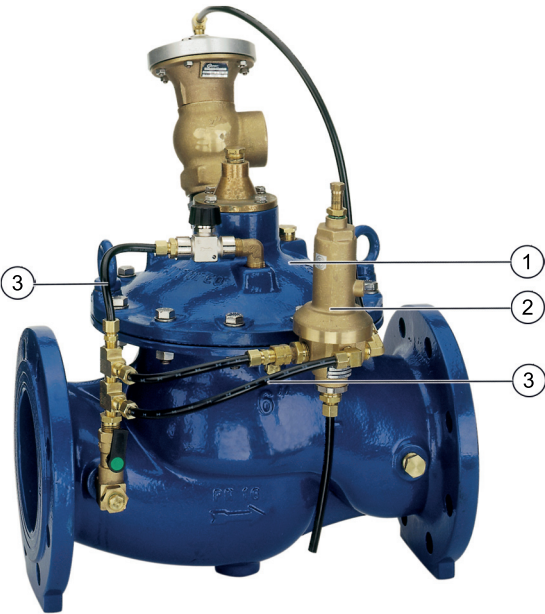
$$d[\text{mm}] \geq \sqrt{\frac{250 \times Q[\text{m}^3/\text{h}]}{\sqrt{P_{\text{set}}[\text{mWS}]}}}$$

z.B. 80 m³/h und 7 bar

$$d \geq \sqrt{\frac{250 \times 80}{\sqrt{70}}}$$

d ≥ 49 mm → DN50

AUFBAU

Übersicht	Komponenten	Werkstoffe
	1 Gehäuse mit Flanschen nach ISO 7005-2 / DIN EN 1092-2	Kugelgraphitguss (ISO 1083), pulverbeschichtet
	2 Pilotventil	Messing
	3 Steuerleitung mit integriertem, ausspülbarem Filtereinsatz und Kugelventilen ein- und ausgangsseitig	Hochwertiger Kunststoff
	Nicht dargestellte Komponenten:	
	Deckel	Kugelgraphitguss (ISO 1083), pulverbeschichtet
	Membranteller	Kugelgraphitguss (ISO 1083), pulverbeschichtet
	Membran	EPDM
	Feder	Nichtrostender Stahl
	Regulierkegel	Nichtrostender Stahl
	Ventilsitz	Nichtrostender Stahl
Klemmringverschraubungen	Messing	
Gehäuse Pilotventil	Messing	
Filtereinsatz	Nichtrostender Stahl	
Dichtungen	EPDM	

FUNKTION

Sicherheitsventile dieses Typs begrenzen den Druck im Rohrnetz, indem sie den im Netz auftretenden Überdruck durch Öffnen des Hauptventils ausgleichen. Nach schneller Öffnung schließen sie langsam, um Druckstöße zu verhindern.

TRANSPORT UND LAGERUNG

Teile in der Originalverpackung aufbewahren und erst kurz vor Gebrauch auspacken.

Die folgenden Parameter gelten für Transport und Lagerung:

Parameter	Wert
Umgebung:	sauber, trocken und staubfrei
Min. Umgebungstemperatur:	5 °C
Max. Umgebungstemperatur:	55 °C
Min. relative Luftfeuchtigkeit der Umgebung:	25 % *
Max. relative Luftfeuchtigkeit der Umgebung:	85 % *

* nicht kondensierend

EINBAUHINWEISE

Anforderungen an den Einbau

- Absperrarmaturen vorsehen
- Der Einbauort muss frostsicher und gut zugänglich sein
 - Manometer gut beobachtbar
 - Vereinfacht Wartung und Reinigung
- Instandhaltungspflichtige Armatur nach DIN EN 806-5

Einbaubeispiel

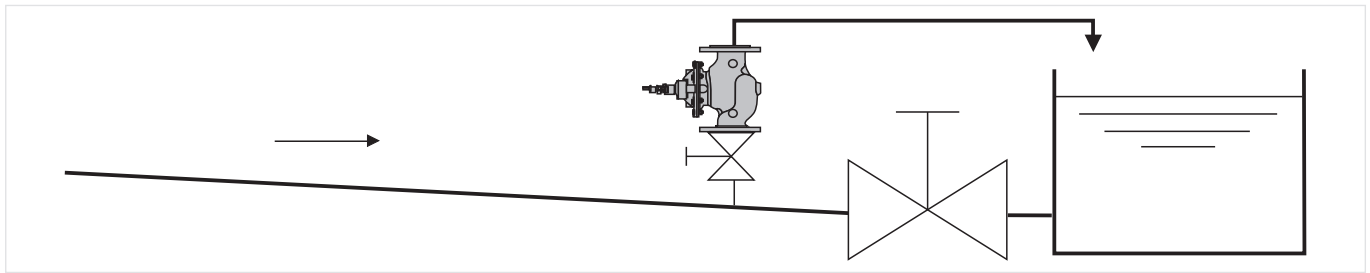


Abb. 1 Beispiel für den standardmäßigen Einbau des Sicherheitsventils

Anschlussgrößen:	2"	2 1/2"	3"	4"	6"	8"	10"	12"	14"	16"	18"
Abstand in mm (W*):	100	110	120	130	160	190	220	250	270	310	330

* Vorgeschriebene Montageabstände zwischen der Mitte der Rohrleitung und der Wand je nach Anschlussgröße

TECHNISCHE EIGENSCHAFTEN

Kvs-Werte

Anschlussgrößen:	50	65	80	100	150	200	250	300	350	400	450
k_{vs} -Wert (m^3/h):	43	43	103	167	407	676	1160	1600	2000	3000	3150
Durchflussmenge (Q_{max}) in $m^3/h - V=5,5 m/s$:	40	40	100	160	350	620	970	1400	1900	2500	3100

Druckabfallverhalten

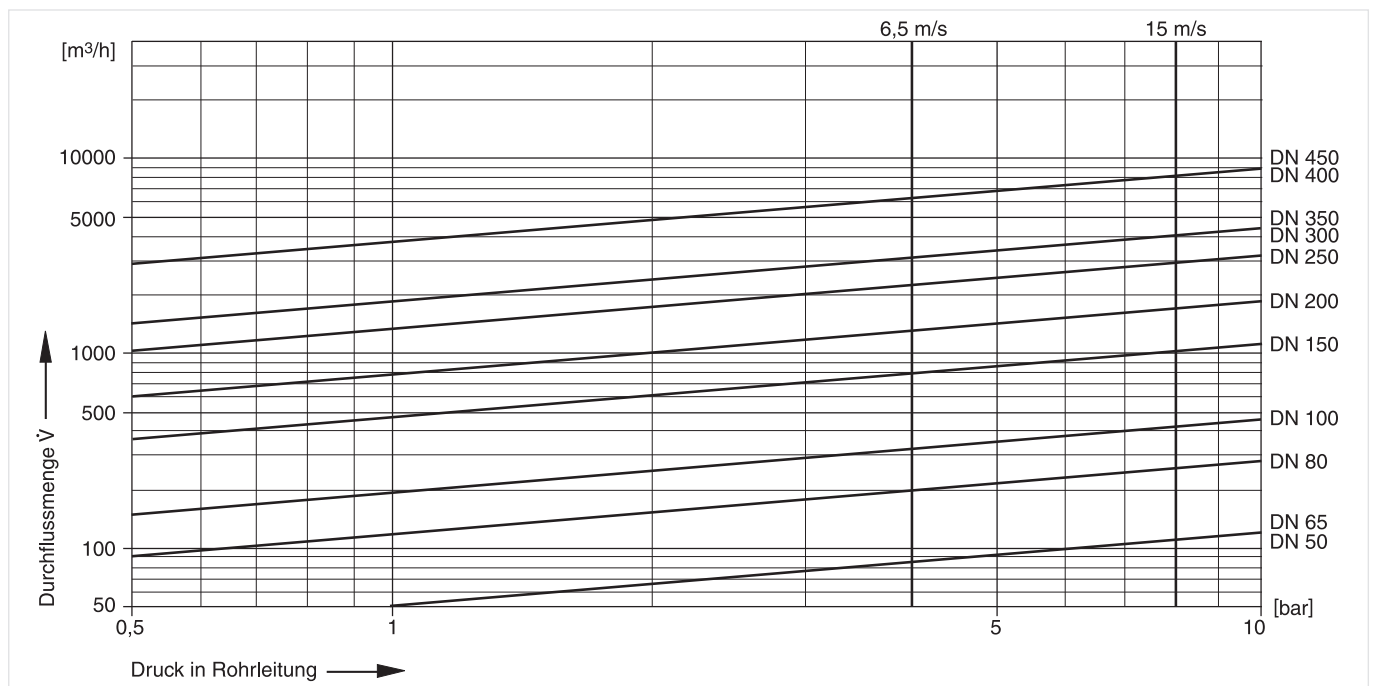
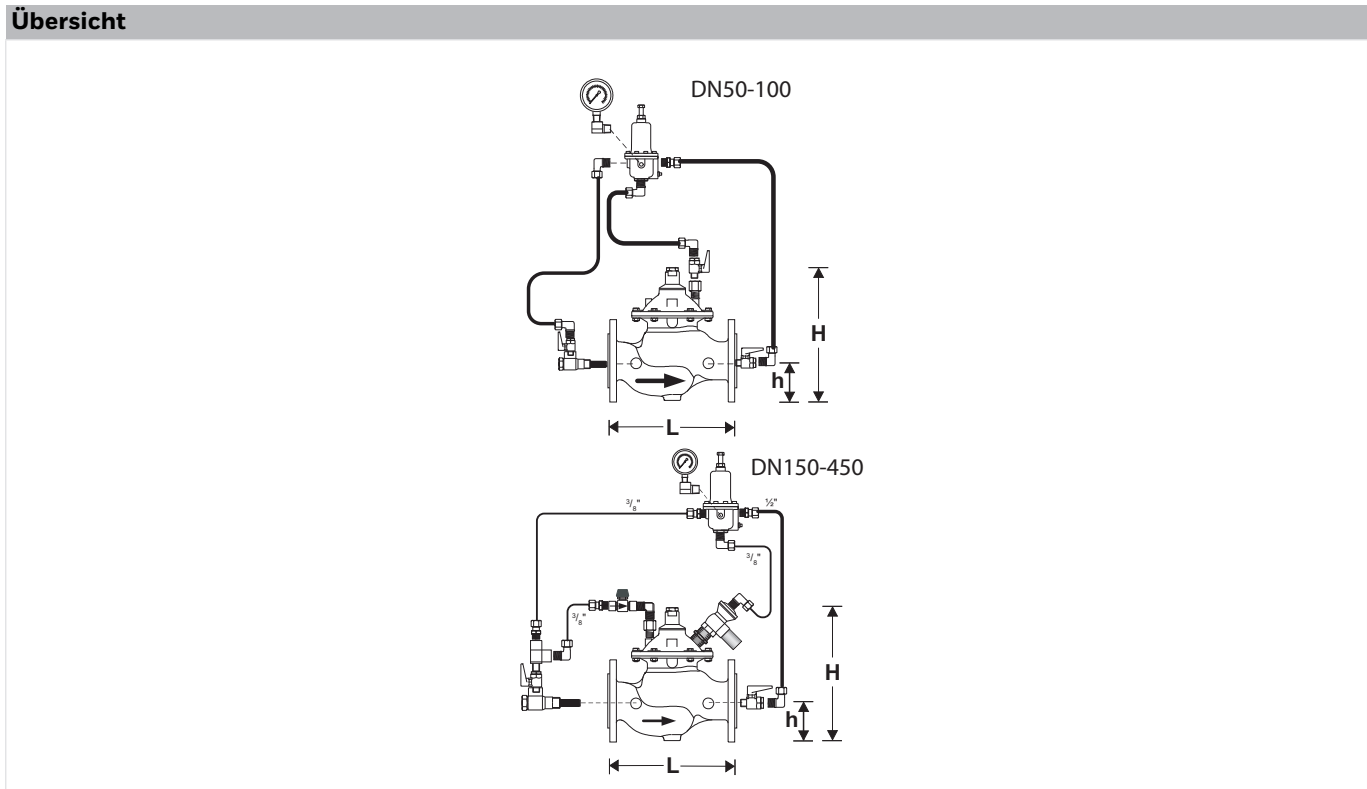


Abb. 2 Druckabfall innerhalb des Ventils ist abhängig vom Durchfluss und der verwendeten Anschlussgröße

ABMESSUNGEN UND GEWICHTE



Parameter		Werte											
Anschlussgrößen:	DN	50	65	80	100	150	200	250	300	350	400	450	
Gewicht mit Pilotventil:	kg	14,0	15,0	24,0	39,0	82,0	159,0	247,0	407,0	512,0	824,0	947,0	
Gewicht ohne Pilotventil:	kg	12,0	13,0	22,0	37,0	80,0	157,0	245,0	405,0	510,0	822,0	945,0	
Abmessungen:	L	230	292	310	350	480	600	730	850	980	1100	1200	
	H	270	280	330	350	480	570	730	870	910	1150	1170	
	h	83	93	100	110	143	173	205	230	260	290	310	

Hinweis: Alle Bemaßungen in mm, sofern nicht anders angegeben.

BESTELLINFORMATION

Die folgenden Tabellen enthalten sämtliche Informationen, die Sie zum Bestellen eines Artikels Ihrer Wahl benötigen. Geben Sie beim Bestellen immer den Typ, die Bestell- oder Artikelnummer an.

Produktvarianten

Das Ventil ist in den folgenden Größen erhältlich: DN50, DN65, DN80, DN100, DN150, DN200, DN250, DN300, DN350, DN400 und DN450.

- Standard
- nicht verfügbar

		SV300-...A
Anschlussstyp:	Flansch PN16, ISO 7005-2, DIN EN 1092-2	•

Hinweis: ... = Anschlussgröße

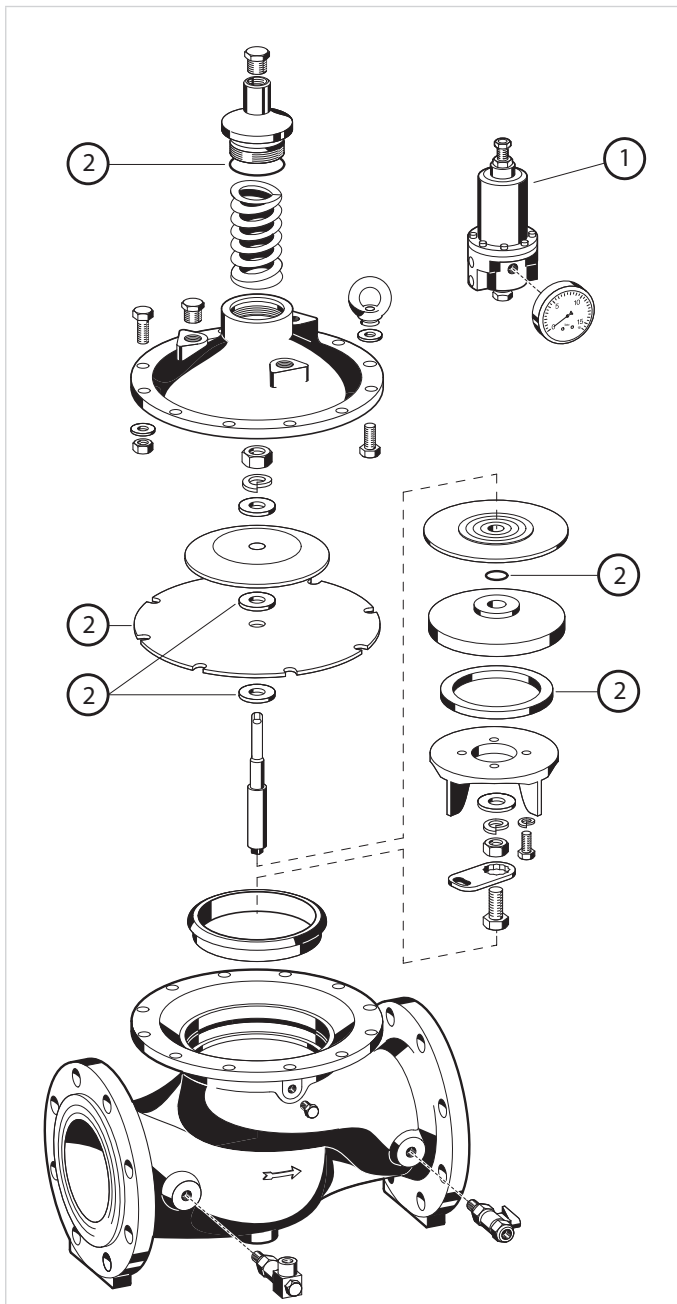
Hinweis: Beispiel Bestellnummer für DN50 und Variante A: SV300-50A

Zubehör

	Beschreibung	Größe	Artikelnummer
	EXF125-A Flanschverlängerung DN125		
	Adapterflansch DN100 bis DN125 Kugelgraphitguss, PN16 gemäß ISO 7005-2 und DIN EN 1092-2. Gesamtlänge mit Adapterflansche (ohne Schrauben) DN125 L=416 mm, DVGW geprüft, mit Schrauben, Muttern und die Dichtscheibe.		EXF125-A

Ersatzteile

Sicherheitsventil SV300, Baureihe ab 2002

Übersicht

	Beschreibung	Größe	Artikelnummer
1	Ersatz-Pilotventil		
		DN50 - 450	CX-PS
2	Dichtungssatz		
		DN50	0903750
		DN65	0903751
		DN80	0903752
		DN100	0903753
		DN150	0903754
		DN200	0903755
		DN250	0903756
		DN300	0903757
		DN350	0903758
		DN400	0903759
		DN450	0903760

**Ademco 1 GmbH**

Hardhofweg 40
74821 Mosbach
DEUTSCHLAND
Tel.: +49 1801 466 388
Fax: +49 800 0466 388
info.de@resideo.com
homecomfort.resideo.com/de

Ademco Austria GmbH

Thomas Klestil Platz 13
1030 Wien
ÖSTERREICH
Tel.: +43 810 200 213
Fax: +43 1 2057 740 038
info.at@resideo.com
homecomfort.resideo.com/at

Pittway 3 GmbH

Industriestrasse 25
8604 Volketswil
SCHWEIZ
Tel.: +41 44 945 01 01
Fax: +41 44 945 01 06
info.ch@resideo.com
homecomfort.resideo.com/ch