



SV300

Einbau-Anleitung • Installation Instructions
Instrukcja Montażu

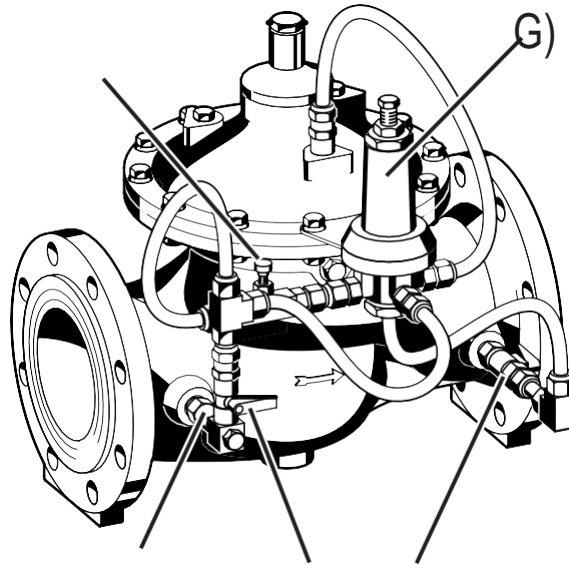
E1 Bauteile • Components • Części

CD= Pilotventil
Pilot valve
Zawór pilotowy

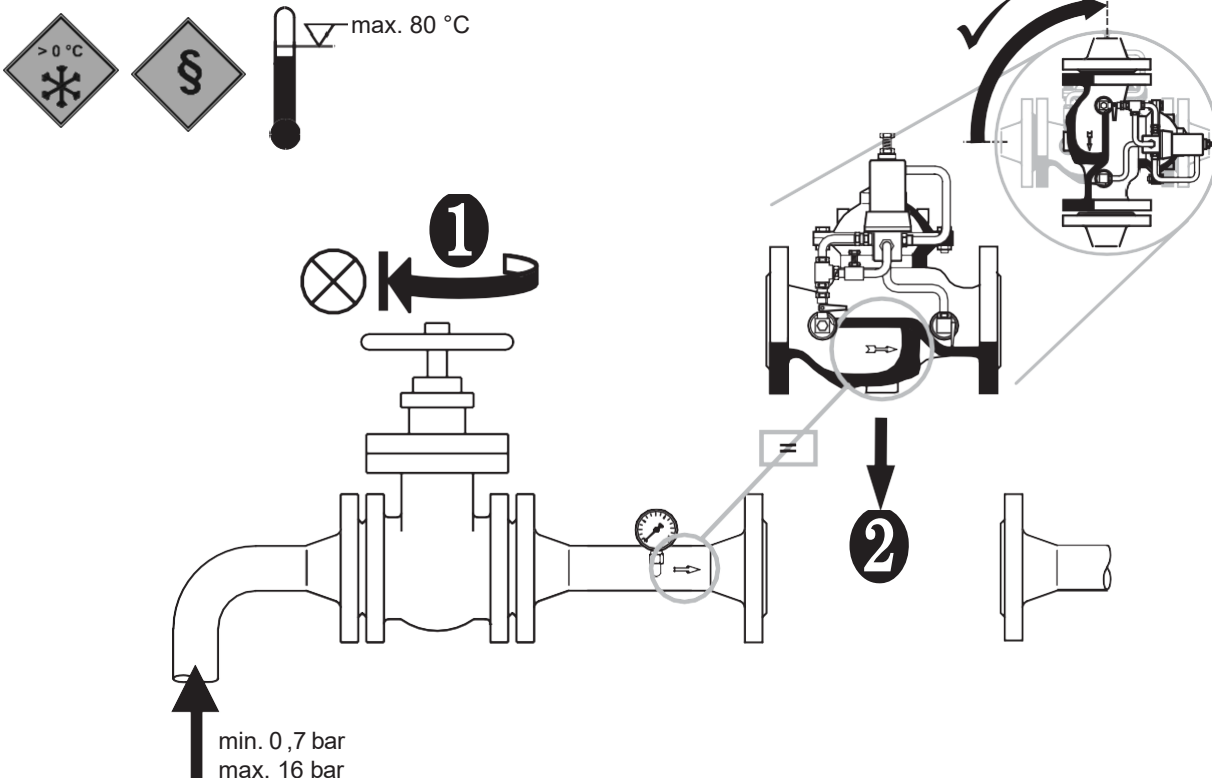
@= Filtereinsatz
Filter insert
Wkład filtracyjny

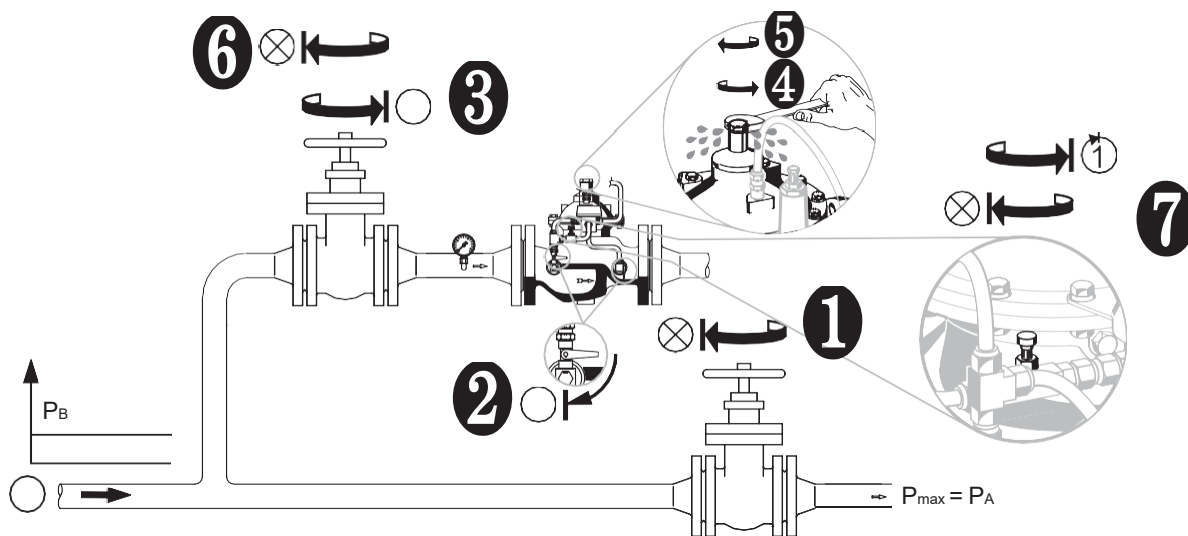
GI= Absperr-Kugelhahn
Manual ball valve
Zawór kulowy

@= Nadelventil
Needle Valve
Zawór iglicowy



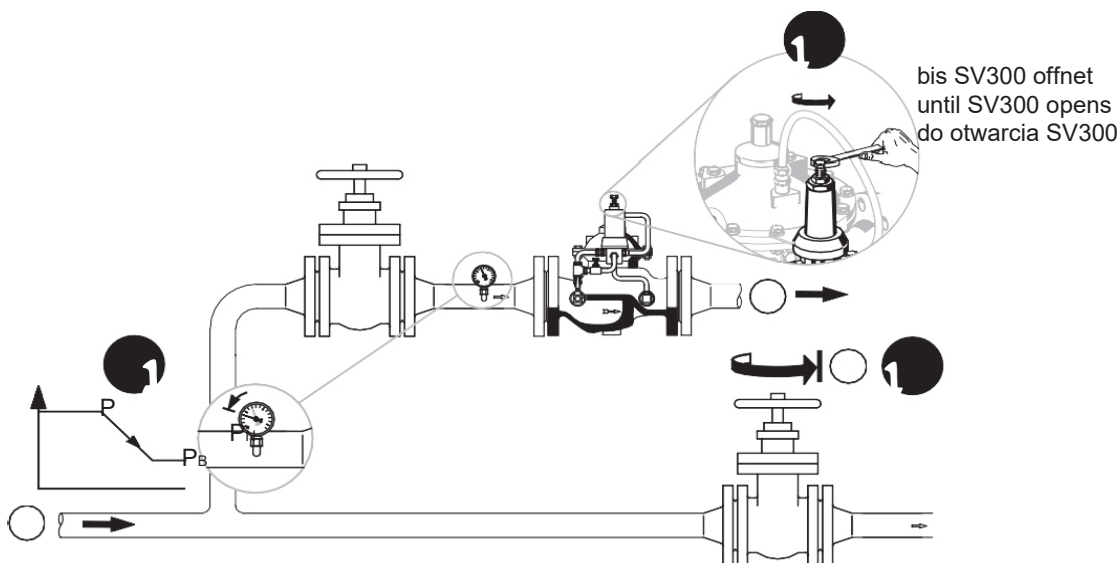
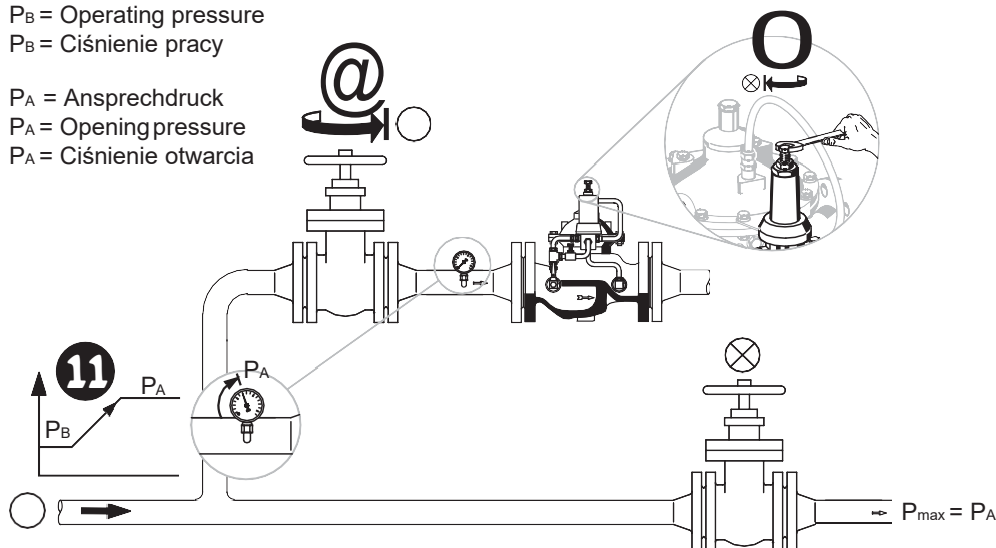
E2 Einbau • Installation • Instalacja





P_B = Betriebsdruck
 P_B = Operating pressure
 P_B = Ciężnienie pracy

P_A = Ansprechdruck
 P_A = Opening pressure
 P_A = Ciężnienie otwarcia

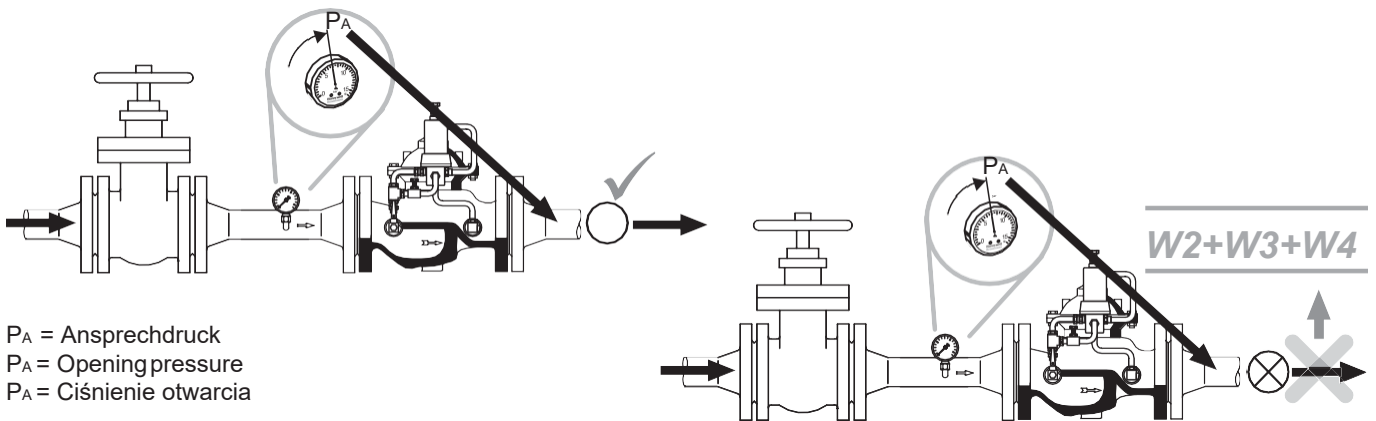




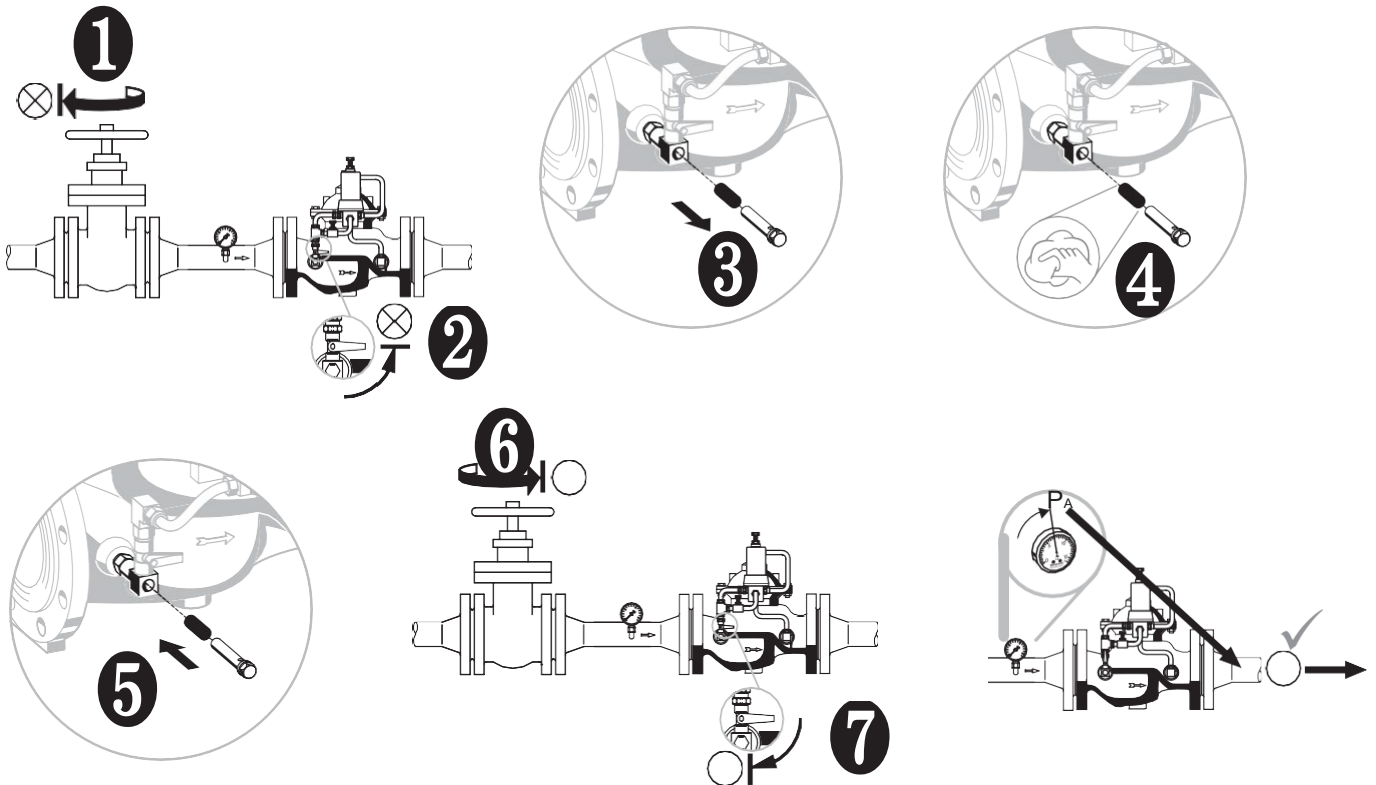
SV 300

Wartungs-Anleitung • Maintenance Instructions
Instrukcja Obsługi

W1 Funktionskontrolle • Checking functions Sprawdzenie działania

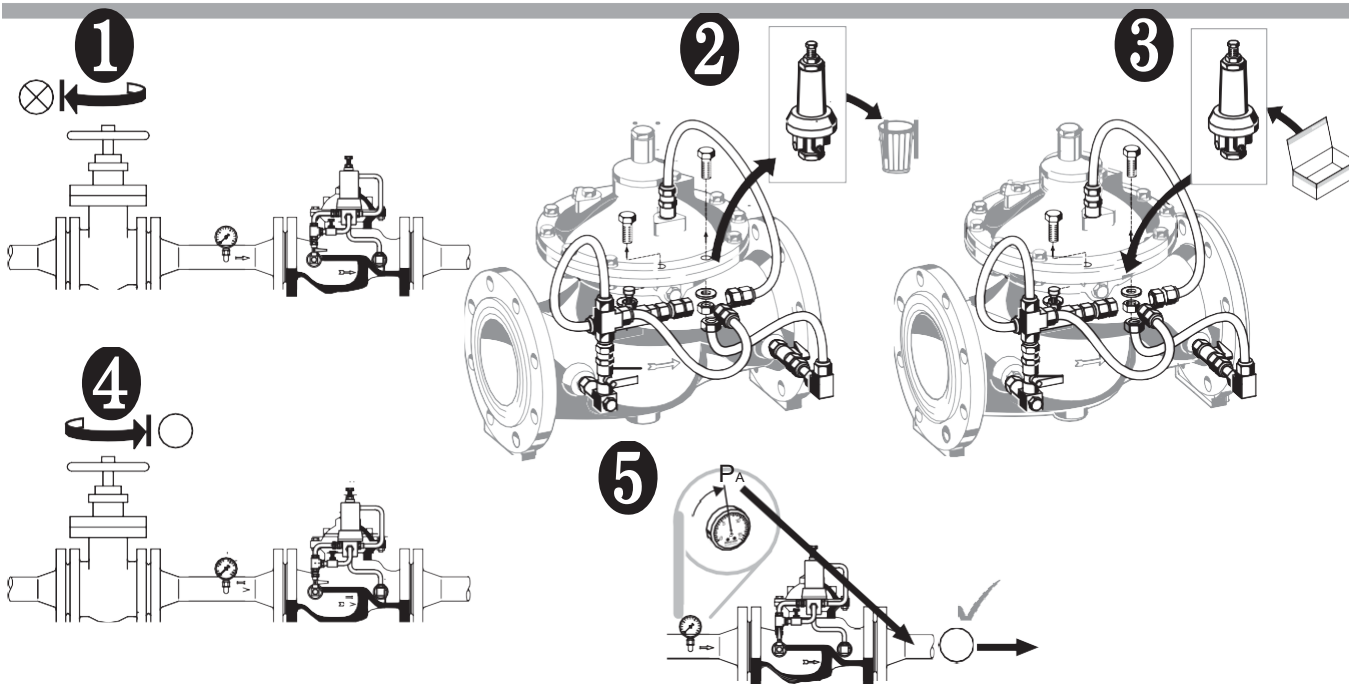


W2 Filtereinsatz reinigen • Cleaning self-flushing filter Czyszczenie wkładu filtracyjnego



W3 Pilotventil austauschen • Replace pilot valve

Wymiana zaworu pilotowego



W4 Innenteile austauschen • Replace inner Parts

Wymiana części wewnętrznych

