

## 5. ZASADY BEZPIECZEŃSTWA

- Urządzenie powinno być:
  - w dobrym stanie
  - używane stosownie do zastosowania
  - używane z uwzględnieniem zasad bezpieczeństwa.
- Przestrzegać instrukcji montażu.
- Niezwłocznie usunąć niesprawności mogące mieć wpływ na bezpieczeństwo.
- Zawory EA-RV281 przeznaczone są do zastosowań zgodnych w niniejszą instrukcja

## 6. CZĘŚCI ZAMIENNE (rys. 3)

1 – Trzpień		
1/2" - 5534900	3/4" - 5535100	
1" - 5531500	1 1/4" - 5535300	
1 1/2" - 5535500	2" - 5535700	
2 - Sprężyna		
1/2" - 2061400	3/4" - 2061500	
1" - 2061600	1 1/4" - 2061700	
1 1/2" - 2062000	2" - 2062400	
3 - Grzyb		
1/2" - 0900356	3/4" - 0900357	
1" - 0900358	1 1/4" - 0900359	
1 1/2" - 0900360	2" - 0900361	
4 – Korek z uszczelnieniem		
- S06M-1/4 dla 1/2"-2" (5 szt.)		
5 – Pierścień uszczelniający		
1/2" - 5351200	3/4" - 5351300	
1" - 5018100	1 1/4" - 5957600	
1 1/2" - 5163000	2" - 5163100	

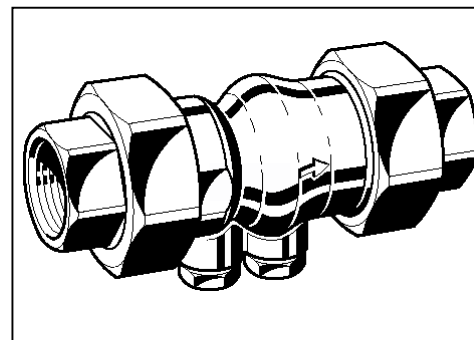
# resideo

## Braukmann EA-RV 281

Zawór zwrotny antyskażeniowy z możliwością nadzoru



### Instrukcja montażu



### 1. INSTALACJA

Instalacja zaworu zwrotnego antyskażeniowego klasy EA powinna być wykonana zgodnie z niniejszą Instrukcją montażu oraz lokalnymi przepisami. Miejsce montażu zaworu powinno być łatwo dostępne i zabezpieczone przed zamarzaniem.

#### 1.1 Montaż (rys. 1)

- Przeputkać instalację w celu usunięcia osadów i produktów korozji.
- Zamontować zawory odcinające 1 i 2
- Zamknąć zawory odcinające 1 i 2
- Zamontować zawór zwrotny 3 zgodnie z kierunkiem przepływu wskazanym na korpusie. Jeśli możliwe montować poziomo króćcem do dołu
- Zapewnić dostęp do zaworu
- Dla instalacji z wodomierzem montować bezpośrednio za nim
- Powoli otworzyć zawory 1 i 2.

### 2. OBSŁUGA (rys. 2)

Skuteczność działania zaworów zwrotnych antyskażeniowych typu EA powinna być co 12 miesięcy badana przez osoby odpowiednio przeszkolone, a wyniki badań ewidencjonowane.

- Zamknąć zawór 1.
- Otworzyć zawór kontrolny 4. Poczekać na spłynięcie wody z odcinka pomiędzy zaworami 1 i 3. Jeśli wyciek wody nie ustaje, oznacza to uszkodzenie lub zanieczyszczenie zaworu. W takim przypadku powinien on być wymieniony lub naprawiony.
- Zamknąć zawór kontrolny 4.
- Otworzyć zawór odcinający 1.

### 3. ZAKRES ZASTOSOWAŃ

Czynnik woda do 75°C (krótkookresowo do 90°C)  
spr. powietrze, lekkie i średnie oleje opałowe, Kerosen, benzyna z zawartością aromatów < 15%

Ciśnienie pracy maks. 16 bar (1.6MPa)

Ciśnienie otwarcia ok. 5 kPa

UWAGA: Nie dla gazów poniżej 50 kPa, dla pary, ciężkich olejów oraz Benzolu

### 4. ROZMIARY PRZYŁĄCZY

gwint zewnętrzny obudowy 1/2" do 2"  
A = z gw. wewnętrznym R1/2" - R2"  
B = z króćcem do lutowania ø15, ø22, ø28, ø35, ø42, ø54



www.resideo.com [pomoc.technicznaecc@resideo.com](mailto:pomoc.technicznaecc@resideo.com)

Ademco Sp.z.o.o.  
ul. Domaniewska 39  
02-672 Warszawa

© 2020 Resideo Technologies, Inc. wszelkie prawa zastrzeżone. Niniejszy dokument zawiera informacje zastrzeżone przez Resideo Technologies, Inc. i spółki stowarzyszone.