



Braukmann PC300

Zawór ochronny
przeciwuderzeniowy

ZASTOSOWANIE

Zawór ochrony przeciwuderzeniowej tego typu stosowane w instalacjach pompowych służą do zapobiegania podciśnieniu i uderzeniom ciśnienia wody w długich rurociągach pompowych wywołanym nagłym wyłączeniem pompy (np. z powodu awarii zasilania).

Zawór jest montowany po stronie tłocznej pomp na odejściu od rurociągu głównego, za zaworem zwrotnym.

CERTYFIKATY

- DVGW
- WRAS (do temp. 23 °C)
- PZH

WŁAŚCIWOŚCI


- Duże przepływy
- Powierzchnie zewnętrzne i wewnętrzne korpusu powlekane proszkiem toksykologicznie bezpiecznym
- Wbudowany układ regulacyjny z zaworami kulowymi
- Wbudowany filtr do wody
- Zawór nie wymaga zasilania
- Kompaktowa konstrukcja zaworu
- Mały ciężar



DANE TECHNICZNE

Media	
Medium:	woda pitna
Przyłącze/Wielkość	
Wielkość przetacza:	DN65 - DN450
Zakresy ciśnień	
Maks. ciśnienie pracy:	16 bar
Ciśnienie nominalne	PN16
Min. ciśnienie wstępne:	0.5 bar
Temperatura pracy	
Maks. temperatura medium:	80 °C

BUDOWA

Przeгляд	Elementy	Materiały	
	1	Korpus z kołnierzami wg ISO 7005-2 / EN 1092-2	Żeliwo sferoidalne (ISO 1083), powlekane
	2	Dwa zawory pilotowe	Mosiądz
	3	Obwód sterujący z samoczyszczącym filtrem i zaworami kulowymi na wlocie i wylocie	Wysokiej jakości materiały syntetyczne
Pozostałe elementy			
	Pokrywa	Żeliwo sferoidalne (ISO 1083), powlekane	
	Kołnierz membrany	Żeliwo sferoidalne (ISO 1083), powlekane	
	Membrana	EPDM	
	Sprężyna	Stal nierdzewna	
	Stożek regulacyjny	Stal nierdzewna	
	Gniazdo zaworu	Stal nierdzewna	
	Zaciski przewodów	Mosiądz	
	Korpus zaworu pilotowego	Mosiądz	
	Wkład filtra	Stal nierdzewna	
	Uszczelnienie	EPDM	

TRANSPORT I MAGAZYNOWANIE

Przechowywać produkty w oryginalnych opakowaniach dopóki nie należy je rozpakować przed ich montażem. Podczas transportu i magazynowania zachować poniższe warunki:

Parametr	Wartość
Otoczenie:	Czyste, suche i bezpyłowe
Min. temp. otoczenia:	5 °C
Maks. temp. otoczenia:	55 °C
Min. wilgotność otoczenia:	25 % *
Maks. wilgotność względna otoczenia	85 % *

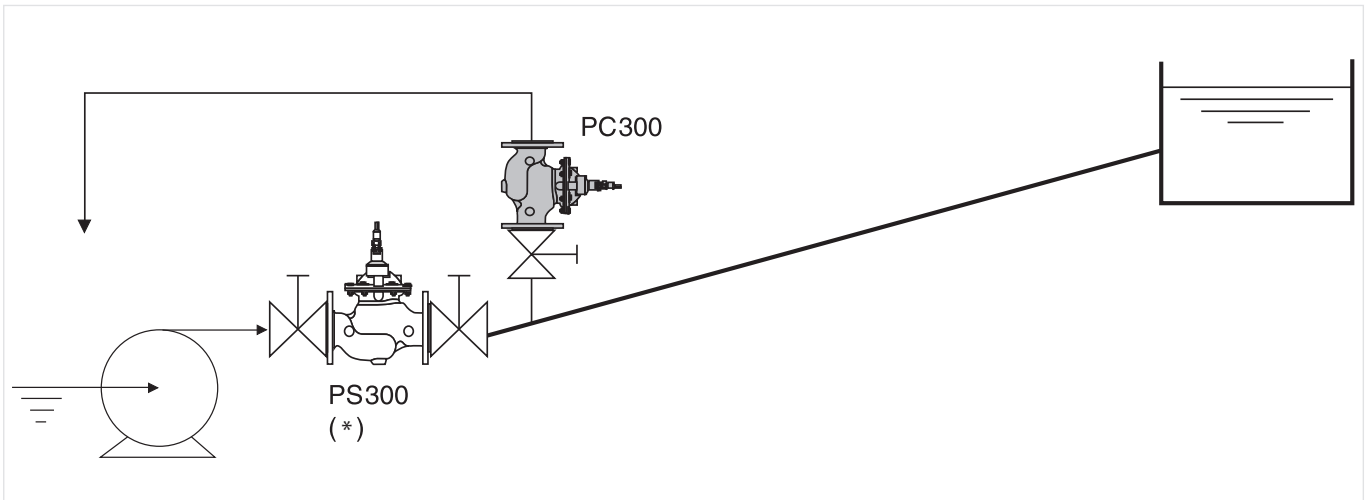
* bez kondensacji

ZASADY INSTALACJI

Warunki montażu

- Zamontować zawory odcinające
- Przed zaworem zainstalować filtr skośny:
 - zabezpieczający przed większymi zanieczyszczeniami
 - zachować właściwy kierunek przepływu (wskazany na korpusie)
- Miejsce montażu powinno być zabezpieczone przed mrozem oraz łatwo dostępne, aby
 - zapewnić łatwość odczytu z manometrów
 - ułatwić serwis i czyszczenie
- Przy doborze wielkości zaworu należy uwzględnić całkowitą objętość zrzutu z pompowego rurociągu głównego
- Średnica rurociągu zrzutowego powinna być przynajmniej o jedną wielkość większa od średnicy zaworu (prędkość wypływu < 4.5 m/s)
- Opcjonalne zastosowanie zaworu PS300 Ochronny zawór pompowy
- Zawór wymaga regularnego serwisu zgodnie z normą EN 806-5

Przykładowy montaż



Rys. 1 Standardowy przykład montażu przeciwwuderzeniowego zaworu ochronnego

*opcjonalnie

Wielkość przyłącza	2 1/2"	3"	4"	6"	8"	10"	12"	14"	16"	18"
Odległość w mm (W*):	110	120	130	160	190	220	250	270	310	330

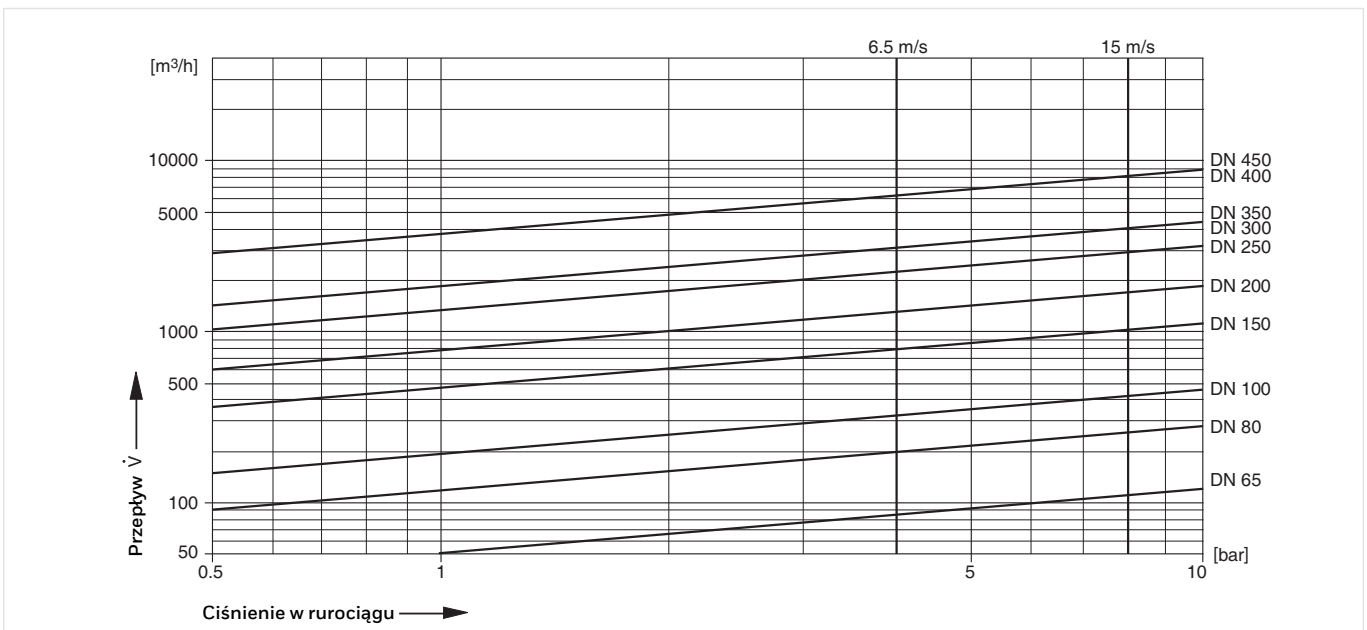
*Wymagana odległość montażowa między osią przewodu rurowego a otoczeniem w zależności od wielkości przyłącza.

PODSTAWOWE DANE TECHNICZNE

Wartość współczynnika kvs

Wielkości przyłącza:	65	80	100	150	200	250	300	350	400	450
k _{vs} (m ³ /h):	43	103	167	407	676	1160	1600	2000	3000	3150
Przepływ(Q _{max}) w m ³ /h przy V=5.5 m/s:	40	100	160	350	620	970	1400	1900	2500	3100

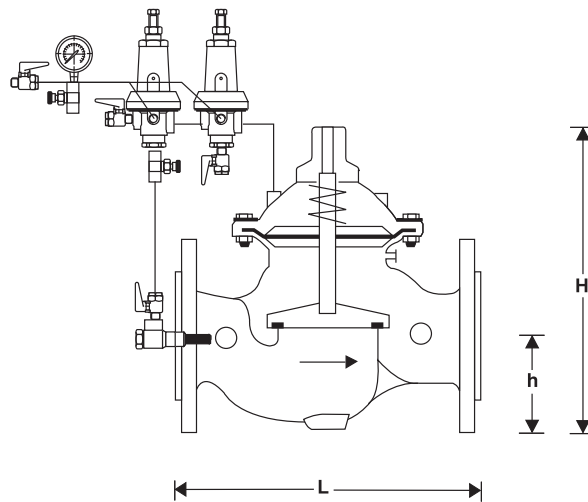
Charakterystyka przepływu



Rys. 2 Spadek ciśnienia w zależności od wielkości przepływu dla różnych wielkości

Wymiary

Wymiary gabarytowe



Parametr		Wartość									
Wielkość przyłącza:	DN	65	80	100	150	200	250	300	350	400	450
Ciężar z zaworem pilotowym:	kg	15.0	24.0	39.0	82.0	159.0	247.0	407.0	512.0	824.0	947.0
Ciężar bez zaw. pilotowego:	kg	13.0	22.0	37.0	80.0	157.0	245.0	405.0	510.0	822.0	945.0
Wymiary:	L	292	310	350	480	600	730	850	980	1100	1200
	H	280	330	350	480	570	730	870	910	1150	1170
	h	93	100	110	143	173	205	230	260	290	310

Uwaga: Wszystkie wymiary w mm, o ile nie podano inaczej

OZNACZENIA KATALOGOWE

Poniżej przedstawiono niezbędne informacje potrzebne do zamówienia odpowiedniego produktu. Przy zamawianiu należy zawsze powoływać się na typ, numer zamówieniowy lub numer części.

Opcje zamówienia

Zawór jest dostępny w następujących wielkościach: DN50, 60, 80, 100, 150, 200, 250, 300, 350, 400, 450.

- standard

Przyłącze:	Kołnierz PN16, ISO 7005-2, EN 1092-2	PC300-...A
		•

Uwaga: ... = należy wpisać wielkość zaworu

Przykład: zamówienie zaworu z przyłączem DN50, PN16: DH300-50A

Akcesoria

	Opis	Wielkość	Nr katalogowy
	EXF125-A Przeciwołnierz DN125 Adapter kołnierzowy DN100 na DN125 Żeliwo sferoidalne, PN16 wg ISO 7005-2 oraz EN1092-2. Całkowity wymiar montażowy z przeciwołnierzami (bez śrub) dla DN125 L=416mm, deklaracja DVGW, wraz ze śrubami, nakrętkami i pierścieniami.		
			EXF125-A

Części zamienne

Przeciwuderzeniowy zawór pompowy PC300, produkowany od 2002

Przeгляд	Opis	Wielkość	Nr katalogowy
	1 Wymienny zawór pilotowy	DN65 - DN450	66-310
	2 Komplet uszczelnienia	DN65	0903751
		DN80	0903752
		DN100	0903753
		DN150	0903754
		DN200	0903755
		DN250	0903756
		DN300	0903757
		DN350	0903758
		DN400	0903759
		DN450	0903760
	3 Manometr	0 - 16 bar	M39M-A16



Ademco Sp. z o.o.
 ul. Domaniewska 39
 02-672 Warszawa
 wsparcie@resideo.com
 homecomfort.resideo.com/pl

Więcej informacji można znaleźć na stronie:

homecomfort.resideo.com/pl