



# Braukmann MHF49

## Magnetischer Heizungsfilter

### ANWENDUNG

Mit dem magnetischen Heizungsfilter werden Verschmutzungen (z. B. Schlamm, Sand, Rost, Eisenpartikel usw.), die beim normalen Betrieb eines Heizsystems auftreten, abgeschieden. Auf diese Weise kann ein vorzeitiger Verschleiß und Ausfall des Heizsystems aufgrund von Verschmutzungen verhindert werden.

### BESONDERE MERKMALE

- Einfache Installation und Wartung
- Drehbarer Anschluss für jede Einbaulage
- Geeignet für eine Nachdosierung von bis zu 0,5l Chemikalien
- Integrierte Absperrarmaturen, ein- und ausgangsseitig
- Als optionales Zubehör ist eine Dämmschale erhältlich (Art. MHF49-IS)



### TECHNISCHE DATEN

<b>Medien</b>	
Medium:	Wasser oder Wasser-Glykolgemisch nach VDI 2035 (bis zu 50 % Glykol)
<b>Anschlüsse/Größen</b>	
Innengewinde:	3/4", 1"
Klemmringverschraubungen:	22 mm, 28 mm
<b>Druckwerte</b>	
Max. Betriebsdruck:	6 bar
<b>Betriebstemperaturen</b>	
Betriebstemperatur:	5 - 90 °C

## AUFBAU

Übersicht	Komponenten	Werkstoffe
	<b>1</b> Absperrventile - mit Klemmverschraubungen: 22 mm, 28 mm	Messing, vernickelt
	<b>2</b> Absperrventile - mit Innengewinde: 3/4", 1"	Messing, vernickelt
	<b>3</b> Großer Befestigungsring	Glasfaserverstärktes Polyamid
	<b>4</b> Umlenkstück	Glasfaserverstärktes Polyamid
	<b>5</b> Gehäuse	Glasfaserverstärktes Polyamid
	<b>6</b> Gehäuseabschlusskappe	Glasfaserverstärktes Polyamid
<b>Nicht dargestellte Komponenten:</b>		
	Feinsieb	Nichtrostender Stahl
	Magnet	Neodym (getestet gemäß IEC 60404-5 und ASTM A977)
	Abnehmbare Hülle	Hochwertiger Kunststoff
	Dichtungen	EPDM

## FUNKTION

Das Medium wird entlang eines speziell entworfenen Pfads durch das Filterkartuschensieb in die Filterkammer geleitet. Durch die kombinierte Wirkung des Filtersiebs, Magnets und der Innengeometrie der Filterkammer können schwere Teilchen auf den Boden sinken, während der Magnet im Filter alle Rost und Eisenpartikel auffängt.

Auf diese Weise können Verunreinigungen (z. B. Schlamm, Sand, Rost und Eisenpartikel), wie sie üblicherweise in Zentralheizsystemen auftreten, mühelos entfernt und in der Filterkammer gehalten werden.

## TRANSPORT UND LAGERUNG

Teile in der Originalverpackung aufbewahren und erst kurz vor Gebrauch auspacken.

Die folgenden Parameter gelten für Transport und Lagerung:

Parameter	Wert
Umgebung:	sauber, trocken und staubfrei
Min. Umgebungstemperatur:	-15 °C
Max. Umgebungstemperatur:	+60 °C
Min. relative Luftfeuchtigkeit der Umgebung:	25 % *
Max. relative Luftfeuchtigkeit der Umgebung:	95 % *

\* nicht kondensierend

## EINBAUHINWEISE

### Anforderungen an den Einbau

- Der Einbauort muss frostsicher sein und den Schutz des Geräts vor Chemikalien, Farbstoffen, Wasch- und Lösungsmitteln, deren Dämpfen und Umwelteinflüssen gewährleisten
- Der magnetische Heizungsfilter ist für folgendes nicht geeignet:
  - die Abscheidung von Ölen, Fetten, Lösungsmitteln, Seifen und sonstigen schmierenden Medien
  - zur Abscheidung wasserlöslicher Stoffe
- Der magnetische Heizungsfilter wird im Heizkreislauf installiert. Für eine optimale Leistung empfehlen wir die Installation des MHF49 in der Rücklaufleitung nach dem letzten Heizkörper
- Wenn die Umwälzpumpe im Rücklauf des Heizkreises installiert ist, stellen Sie sicher, dass der Filter vor der Umwälzpumpe installiert wird
- Vor der Installation muss das Heizsystem drucklos gemacht werden
- Die Installation, Inbetriebnahme und Instandhaltung darf nur von qualifiziertem Personal durchgeführt werden
- Verwenden Sie die Rohrschneidevorlage für das korrekte Einbaumaß
- Das Anschlussstück kann sowohl in horizontale als auch vertikale Rohrleitungen eingebaut werden
- Der magnetische Heizungsfilter muss mit nach oben zeigendem Entlüfter eingebaut werden
- Stellen Sie sicher, dass alle Dichtungen dicht sind, bevor Sie das Heizsystem befüllen und entlüften
- Sorgen Sie zu Instandsetzungs- und Inspektionszwecken für einen einfachen Zugang

## Einbaubeispiel

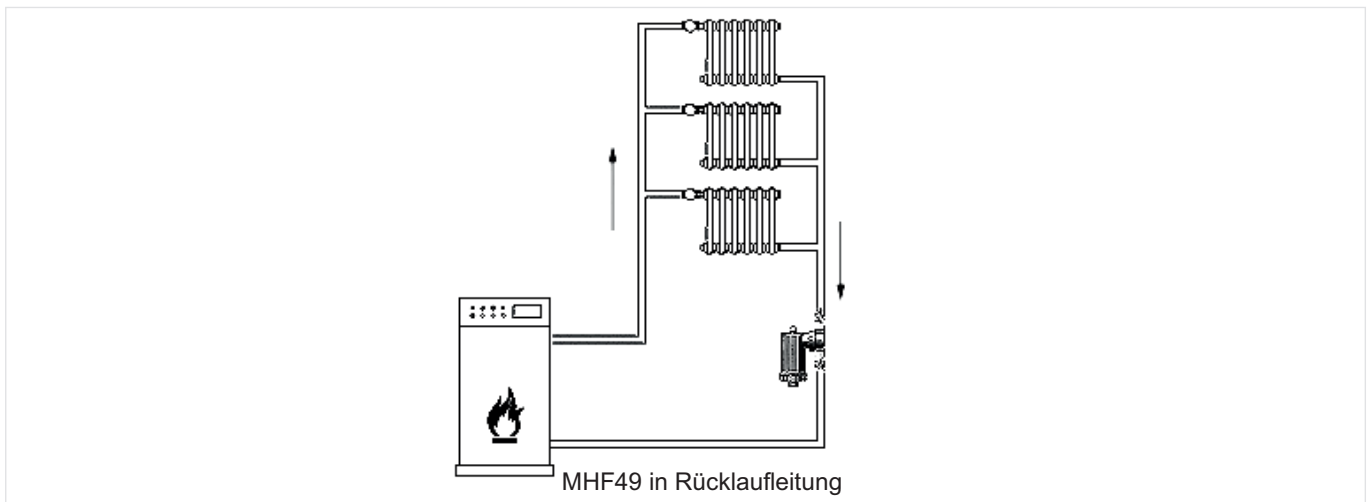


Abb. 1 Beispiel für den standardmäßigen Einbau eines magnetischen Heizungsfilter

## TECHNISCHE EIGENSCHAFTEN

### Kvs-Werte

Anschlussgrößen:	22 mm	28 mm	3/4"	1"
k <sub>vs</sub> -Wert (m <sup>3</sup> /h):	6,5	7,0	6,8	7,5

### Druckabfallverhalten

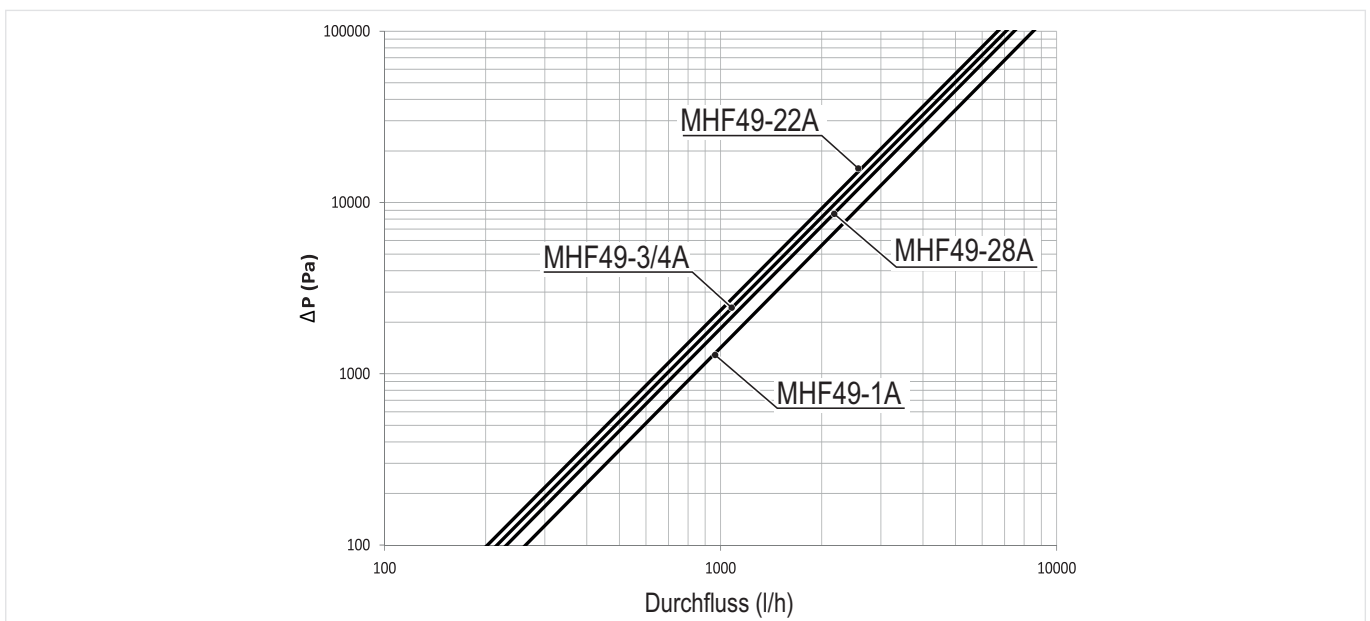
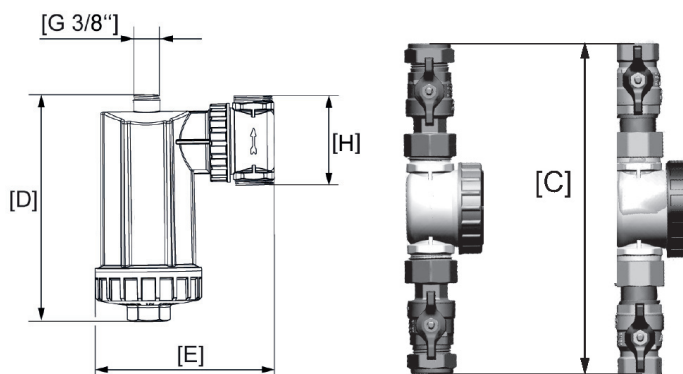


Abb. 2 Druckabfall innerhalb des Ventils ist abhängig vom Durchfluss und der verwendeten Anschlussgröße

## ABMESSUNGEN UND GEWICHTE

### Übersicht



Parameter		Werte			
Anschlussgrößen:	mm	22	28	3/4"	1"
Gewicht:	kg	1,19	1,51	1,114	1,40
Abmessungen:	C	239	271	220	252
	D	189	189	189	189
	E	153	153	153	153
	H	98	98	98	98

Hinweis: Alle Bemaßungen in mm, sofern nicht anders angegeben.

### BESTELLINFORMATION

Die folgenden Tabellen enthalten sämtliche Informationen, die Sie zum Bestellen eines Artikels Ihrer Wahl benötigen. Geben Sie beim Bestellen immer den Typ, die Bestell- oder Artikelnummer an.

#### Produktvarianten

Der magnetische Heizungsfilter ist in folgenden Größen erhältlich: 3/4" und 1" Innengewinde, 22 mm und 28 mm Klemmverschraubungen

- Standard
- nicht verfügbar

		MHF49-22A	MHF49-28A	MHF49-3/4A	MHF49-1A
Anschlussgröße:	22 mm Klemmverschraubungen	•	–	–	–
	28 mm Klemmverschraubungen	–	•	–	–
	3/4" Innengewinde	–	–	•	–
	1" Innengewinde	–	–	–	•



**Ademco 1 GmbH**  
 Hardhofweg 40  
 74821 Mosbach  
 DEUTSCHLAND  
 Tel.: +49 1801 466 388  
 Fax: +49 800 0466 388  
 info.de@resideo.com  
 homecomfort.resideo.com/de

**Ademco Austria GmbH**  
 Thomas Klestil Platz 13  
 1030 Wien  
 ÖSTERREICH  
 Tel.: +43 810 200 213  
 Fax: +43 1 2057 740 038  
 info.at@resideo.com  
 homecomfort.resideo.com/at

**Pittway 3 GmbH**  
 Industriestrasse 25  
 8604 Volketswil  
 SCHWEIZ  
 Tel.: +41 44 945 01 01  
 Fax: +41 44 945 01 06  
 info.ch@resideo.com  
 homecomfort.resideo.com/ch