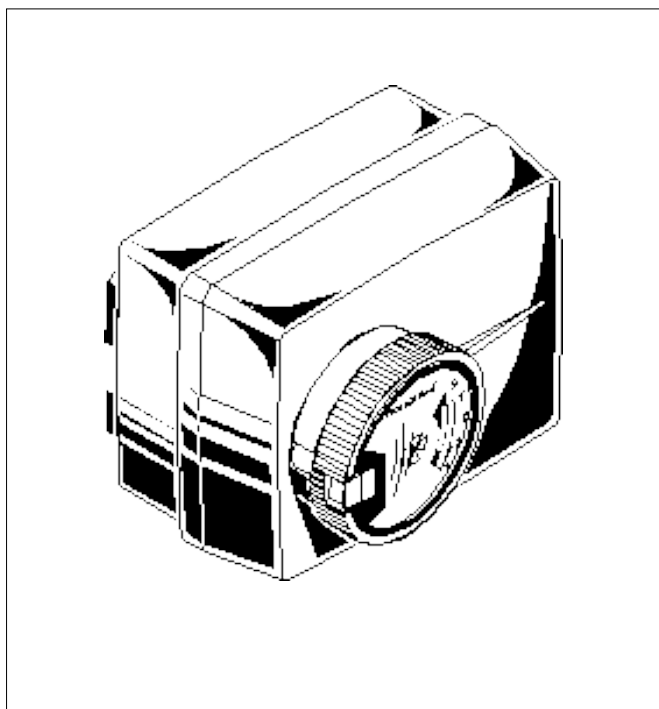




## M6063L

### ACTUADOR PARA VÁLVULAS ROTATIVAS V5433 Y V5442

#### ESPECIFICACIONES TÉCNICAS



#### Aplicación

El actuador M6063 de Honeywell Home se ha diseñado para proporcionar control modulante en sistemas de calefacción. Ofrece unas altas prestaciones de control y un diseño robusto. En combinación con las válvulas V5433 y V5442 permite controlar la temperatura del agua de calefacción con una gran precisión. La interfaz mecánica entre el actuador y las válvulas se ha diseñado para funcionar de forma fiable.

#### Características

- **Diseño compacto**  
⇒ Permite la instalación en espacios reducidos
- **Conexión inteligente de la válvula**  
⇒ instalación fácil y fiable
- **Precableado**  
⇒ Mínimos costes totales de la instalación
- **Protección de clase IP 54**  
⇒ Óptima resistencia al polvo y al agua

#### Especificaciones M6063L1009

Tensión	230 V, 50 Hz, flotante
Ángulo de rotación	90°
Tiempo del ciclo	100 s
Par	7 Nm
Consumo	3 VA
Cableado	1,5 m; 3 x 0,75 mm <sup>2</sup>
Protección	IP 54 según EN 60529
Clase de aislamiento	II según EN 60730
Temperatura ambiente	0 a 60 °C
Temperatura del agua en la válvula	2 a 110 °C
Humedad relativa	no condensante
Peso	0,5 kg

## VÁLVULAS COMPATIBLES

V5433 y V5442

## FUNCIONAMIENTO

El actuador está impulsado por un motor síncrono. El eje del actuador gira 90°. El motor se desconecta en la posición final por conmutadores de final de carrera. El accionador manual desembraga el engranaje de la válvula.

No se necesitan ajustes ni mantenimiento.

## INSTALACIÓN ELÉCTRICA

El actuador viene precableado.

Azul: Común

Marrón: Giro en sentido de las agujas del reloj

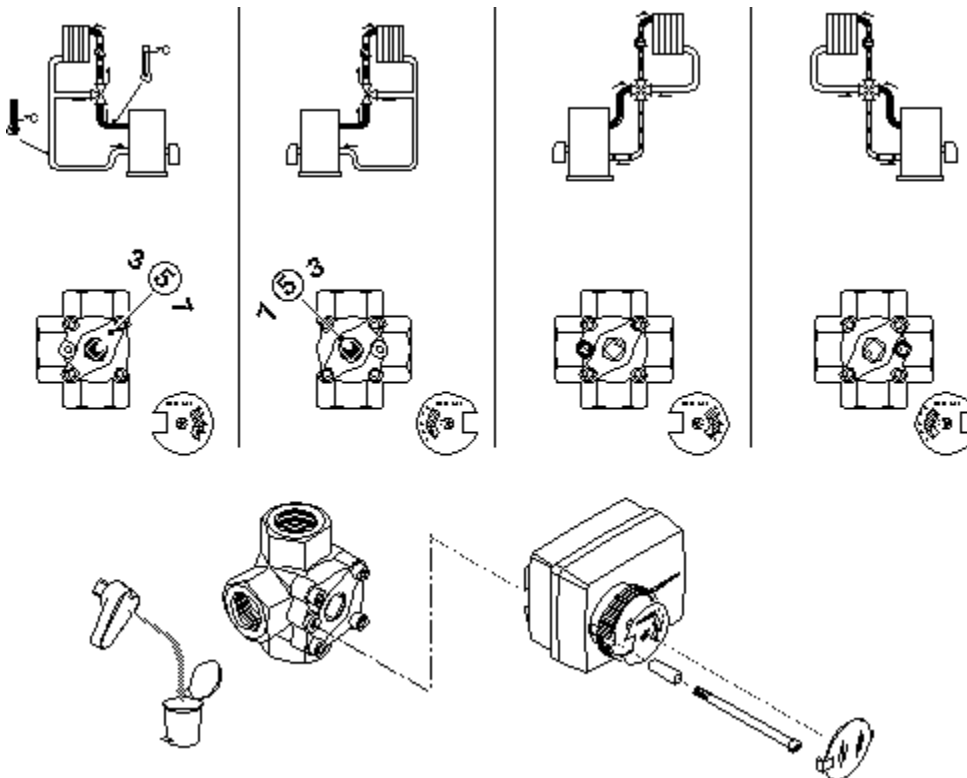
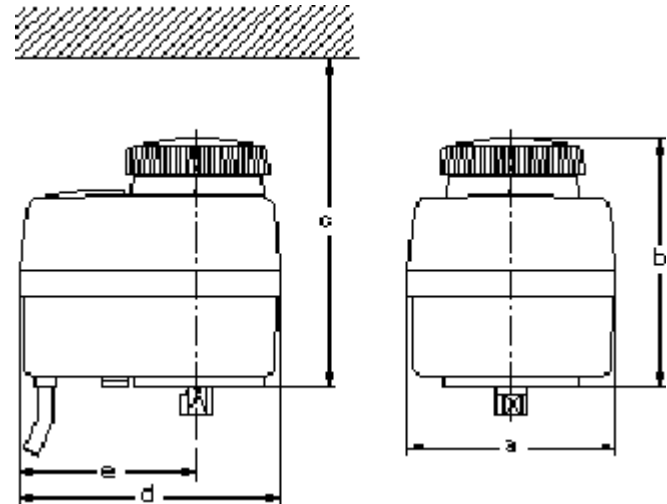
Negro: Giro en sentido contrario a las agujas del reloj

## MONTAJE EN LA VÁLVULA

Antes de montar el actuador, posicionar la válvula rotativa siguiendo las instrucciones de instalación.

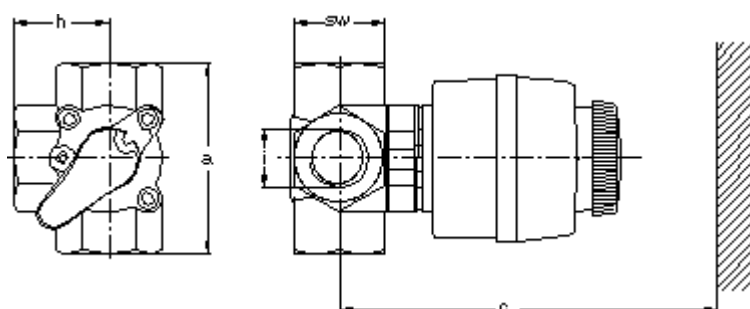
## DIMENSIONES, N° REFERENCIA DE PEDIDO

Número Ref.	a	b	c	d	e
M6063L1009	81	97	300	101	69



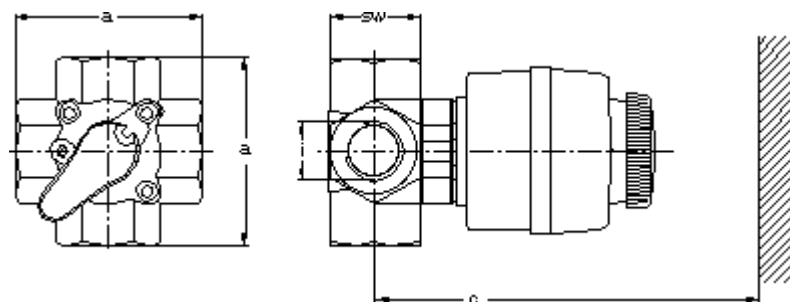
## Dimensiones con V5433A

Modelo	$k_{vs}$	i	a	c	SW	h
V5433A1015	2.5	R 3/4"	85	340	41	42.5
V5433A1023	4.0	R 3/4"	85	340	41	42.5
V5433A1031	6.3	R 3/4"	85	340	41	42.5
V5433A1049	10	R 1"	105	345	46	52.5
V5433A1056	16	R 5/4"	105	350	55	52.5
V5433A1064	25	R 1 1/2"	115	355	65	57.5
V5433A1072	40	R 2"	120	365	80	60.0



## Dimensiones con V5442A

Modelo	$k_{vs}$	i	a	c	SW	h
V5442A1030	6.3	R 3/4"	85	340	41	42.5
V5442A1048	10	R 1"	105	345	46	52.5
V5442A1055	16	R 5/4"	105	350	55	52.5



Pittway Homes  
Systems S.L.  
Av. De Italia, 7  
28821 Coslada (Madrid)  
Phone: +34 91 414 33 15  
homecomfort.resideo.com/es

© 2020 Resideo Technologies, Inc. Todos los derechos reservados. Honeywell Home es una marca comercial de Honeywell International Inc. Este producto está fabricado por Resideo Technologies, Inc. y sus subsidiarias

**Honeywell Home**

Sujeto a cambio sin previo aviso.

Fábrica certificada

**DIN**  
EN ISO 9001

M6063L