

Stellantriebe

M5410 C/L

Zweipunkt-Kleinventilantrieb

ANWENDUNG

Die Resideo M5410C1001 und M5410L1001 Stellantriebe wurden speziell für die AUF/ZU-Steuerung in Verbindung mit den Kleinventilen der Serien V5822/23 und V5832/33 (DN15/20), der Serie VSxF/VSxC (DN15/20/25) sowie der Ventilserie V100/V2000 TRV entwickelt.

Die Stellantriebe M5410C1001 und M5410L1001 eignen sich für den Einsatz in allen Arten von schnell reagierenden AUF/ZU-Regelsystemen, einschließlich Kessel- und Solarsystemen, Gebläsekonvektoreinheiten, Induktionseinheiten, kleinen Zwischenüberhitzern und Rückkühlern sowie für Zonenregelungsanwendungen. Sie werden in elektronischen Temperaturregelsystemen mit Warm- und/oder Kaltwasser als Regelmedium eingesetzt. Sie werden durch ein SPST-Signal (EPE, einpolig einschaltend) betrieben.

BESONDERE MERKMALE

- Geeignet für AUF/ZU (2-Punkt) Steuerung ohne Rückmeldung
- Kurze Laufzeit
- Elektronische Endlagenabschaltung gewährleistet lange Lebensdauer und Energieeinsparungen
- Mit vorkonfektioniertem Anschlusskabel ausgestattet
- Einfache, standardisierte Ventil-/Antriebskupplung - daher kein Werkzeug für die Montage erforderlich
- Die geringe Größe ermöglicht platzsparende Installation
- Hohe Beständigkeit gegen Glykol und andere Chemikalien



TECHNISCHE DATEN

Spezifikationen	
Steuerungsmodus:	2-Punkt (AUF/ZU)
Hub:	6.5 mm
Laufzeit (Drücken/ Ziehen):	ca. 1,8 mm/s und 0,4 mm/s
Stellkraft:	90 N
Schutzart:	IP54 II
Anschlusskabel:	1,5 m
Max. Kabellänge:	Siehe Kapitel "Verdrahtung"
Gewicht:	0,2 kg
Elektrische Daten	
Spannungsversorgung:	M5410C1001: 24 Vac \pm 20 %, 50 Hz; 24 Vdc +20 %...-10 % M5410L1001: 230 Vac +10 %...-15 %, 50 Hz
Energieverbrauch:	M5410C1001: <8 W während des Betriebs <0.5 W in Endstellung M5410L1001: <1.8 W während des Betriebs <1.8 W in Endstellung
Eingangssignal:	M5410C1001: <10 mA M5410L1001: 1 mA

FUNKTION

Die Bewegung des Stellantriebs wird durch eine Schraubenspindel erzeugt, die von einem Gleichstrommotor über ein Getriebe in beide Richtungen angetrieben wird. Der Motor wird elektronisch abgeschaltet, wenn der Stellantrieb die Schließkraft aufgebaut hat. Der Stellantrieb wird mit Hilfe eines Kupplungsringes am Ventilkörper befestigt, für die Montage wird kein Werkzeug benötigt. Der Stellantrieb ist wartungsfrei und wird komplett mit einem anschlussfertigen Anschlusskabel geliefert.

Geeignete Ventile

- V5822/23, V5832/33 (DN15/20)
- VSxF/VSxC (DN15/20/25)
- V100/V2000 TRV

TRANSPORT UND LAGERUNG

Teile in der Originalverpackung aufbewahren und erst kurz vor Gebrauch auspacken.

Die folgenden Parameter gelten für Transport und Lagerung:

Parameter	Wert
Min. Umgebungstemperatur:	0 °C
Max. Umgebungstemperatur:	60 °C

EINBAUHINWEISE

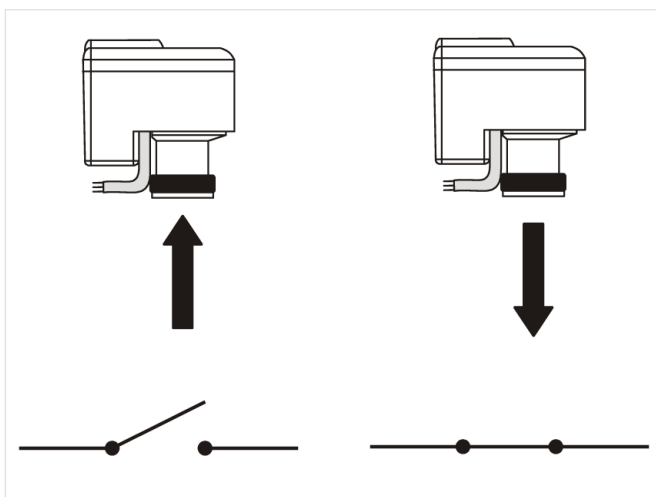
i Der Stellantrieb darf nur entweder neben oder über dem Ventil montiert werden. Stellen Sie das Ventil in der richtigen Position ein, bevor Sie den Stellantrieb montieren.

Vor der Montage auf dem Ventil muss die Einstellkappe entfernt werden. Bevor der Stellantrieb am Ventilkörper befestigt wird ist sicherzustellen, dass sich der Stellantrieb in der "eingefahrenen" (werkseitig gelieferten) Position befindet.

Der Stellantrieb darf nur von Hand montiert werden. Verwenden Sie kein Werkzeug oder Hilfsmittel zur Verstärkung der Kraft, ansonsten muss mit einer Beschädigung von Stellantrieb und Ventil gerechnet werden.

Montage

Durch Schließen des Kontakts am braunen Kabel wird der Stellantrieb in die "ausgefahrene" Position gefahren. Beim Öffnen des Kontakts fährt der Stellantrieb in die "eingefahrene" Position zurück.



VORSICHT!

Bei einem Stromausfall bleibt der Stellantrieb nicht unbedingt in seiner aktuellen Position stehen. Die Stellantriebsstange wird in Abhängigkeit von der verbleibenden Ladung im Kondensator des Stellantriebs bis zu einem gewissen Grad zurückgezogen. Im Falle eines Ventils, das bei eingedrückter Spindel geschlossen ist, kann sich das Ventil also leicht öffnen, was eine minimale Zirkulation des Mediums im System ermöglicht. Bitte beachten Sie, dass es sich hierbei nicht um eine garantierte Sicherheitsfunktion handelt, wie sie ein Federrücklaufantrieb bietet!

VERDRÄHTUNG

M5410L1001



VORSICHT!

Neuere Modelle (gekennzeichnet durch den tiefgestellten Index "2" am Ende der Modellnummer auf dem Herstellerschild, z.B. "M5410L10012") sind gegen Fehlverdrahtung geschützt. Falsche Verdrahtung führt zur Beschädigung älterer Modelle (ohne den Index "2").

Die elektrische Installation muss gemäß der Abbildung "Elektrische Verdrahtung M5410L1001" durchgeführt werden.



Die maximal zulässige Kabellänge (3 x 1,5 mm² verwenden) zwischen Stellantrieb und Regler beträgt 40 m. Wenn ein Entstörkondensator (max. 1,5 nF) in die Leitung eingebaut ist, beträgt die maximal zulässige Kabellänge 15 m. Ein Überschreiten dieser Grenze führt zu Fehlfunktionen des Stellantriebs.



Ältere Modelle (denen der Index "2" fehlt) sollten nicht parallel zu neueren Modellen verdrahtet werden (z.B. "M5410L10012"), da die älteren Modelle dann nicht ordnungsgemäß funktionieren.

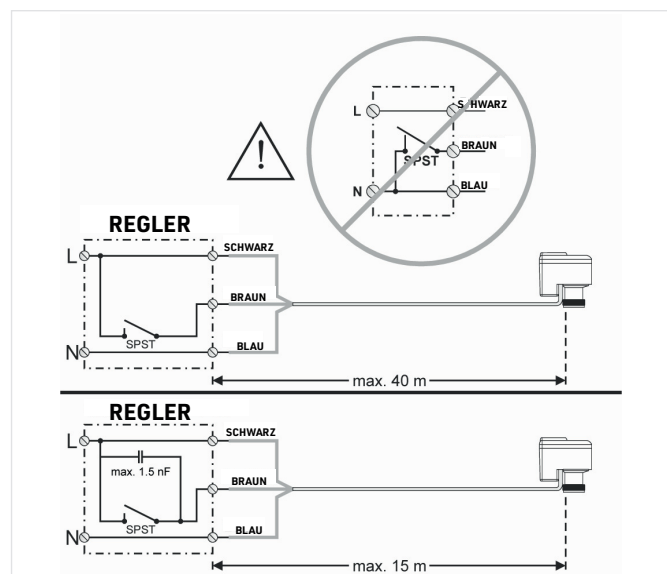


Abb. 1 Elektrische Verdrahtung M5410L1001

M5410C1001

Die elektrische Installation muss gemäß der Abbildung "Elektrische Verdrahtung M5410C1001" durchgeführt werden.

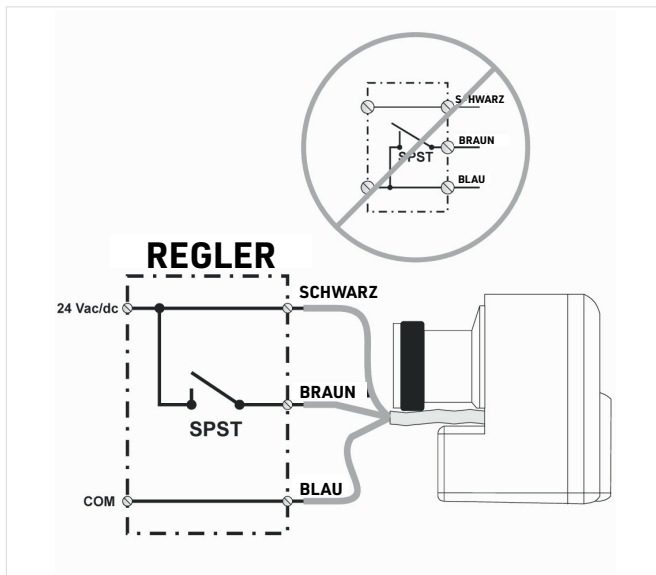
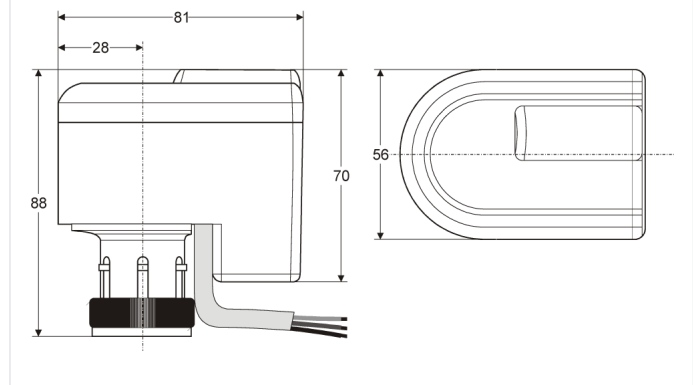


Abb. 2 Elektrische Verdrahtung M5410C1001

ABMESSUNGEN UND GEWICHTE**Übersicht**

Hinweis: Alle Bemaßungen in mm, sofern nicht anders angegeben.

BESTELLINFORMATION

Die folgenden Tabellen enthalten sämtliche Informationen, die Sie zum Bestellen eines Artikels Ihrer Wahl benötigen. Geben Sie beim Bestellen immer den Typ, die Bestell- oder Artikelnummer an.

Produktvarianten

Vorgehen bei offenem Kontakt	Einfache Handverstellung	Stromversorgung	Hub	minimale Stellkraft	Bestellnummer
Ventilspindel fährt aus	Über Ventileinstellkappe	24 VAC	6,5 mm	90 N	M5410C1001
Ventilspindel fährt aus	Über Ventileinstellkappe	230 VAC	6,5 mm	90 N	M5410L1001



Ademco 1 GmbH
 Hardhofweg 40
 74821 Mosbach
 DEUTSCHLAND
 Tel.: +49 1801 466 388
 Fax: +49 800 0466 388
 info.de@resideo.com
 homecomfort.resideo.com/de

Ademco Austria GmbH
 Thomas Klestil Platz 13
 1030 Wien
 ÖSTERREICH
 Tel.: +43 810 200 213
 Fax: +43 1 2057 740 038
 info.at@resideo.com
 homecomfort.resideo.com/at

Pittway 3 GmbH
 Industriestrasse 25
 8604 Volketswil
 SCHWEIZ
 Tel.: +41 44 945 01 01
 Fax: +41 44 945 01 06
 info.ch@resideo.com
 homecomfort.resideo.com/ch