

## 1. Avvertenze di sicurezza

1. Rispettare le istruzioni di montaggio.
2. Utilizzare l'apparecchio
  - secondo la destinazione d'uso
  - solo se integro
  - in modo sicuro e consapevoli dei pericoli connessi
3. Si prega di considerare che l'apparecchio è realizzato esclusivamente per il settore d'impiego riportato nelle presenti istruzioni d'uso. Un uso differente o diverso da quello previsto è da considerarsi improprio.
4. Osservare che tutti i lavori di montaggio, di messa in funzione, di manutenzione e di regolazione devono essere eseguiti soltanto da tecnici specializzati e autorizzati.
5. I guasti che potrebbero compromettere la sicurezza devono essere risolti immediatamente.

## 2. Uso

Per i filtri F74CS, FN74CS e combinazioni di filtri FK74CS, FKN74CS

## 3. Montaggio

### 3.1 Istruzioni di installazione

- Il luogo di installazione deve essere protetto dal gelo ed atto a proteggere l'apparecchio dall'esposizione a sostanze chimiche, coloranti, detersivi e solventi, relativi vapori e dagli agenti atmosferici
- Installazione nella tubazione orizzontale o verticale con tazza del filtro verso il basso
  - o In questa posizione di installazione viene garantito un effetto filtrante ottimale

### 3.2 Istruzioni di montaggio

1. Chiudere l'armatura di chiusura lato entrata
2. Depressurizzare il lato di uscita (per es. tramite il rubinetto dell'acqua).
3. Chiudere il raccordo di blocco sul lato di uscita.
4. Svitare la tazza del filtro
  - o Utilizzare una chiave in plastica ZR74CS
5. Mettere l'anello circolare sulla tazza del filtro
6. Osservare la posizione corretta del rotore
7. Avvitare manualmente (senza attrezzi) la tazza del filtro
8. Aprire il raccordo di blocco sul lato di ingresso.
9. Aprire il raccordo di blocco sul lato di uscita.

## 4. Smaltimento

- Tazza del filtro in plastica trasparente resistente agli urti
- Guarnizioni in EPDM



Rispettare le norme locali relative al riciclaggio o allo smaltimento a regola d'arte di rifiuti!

## 1. Indicaciones de seguridad

1. Siga las instrucciones de montaje.
2. Utilice el aparato
  - conforme a lo previsto
  - en estado correcto
  - teniendo en cuenta los riesgos y la seguridad.
3. Tenga en cuenta que la válvula ha sido diseñada exclusivamente para las aplicaciones indicadas en estas instrucciones de montaje. Una utilización distinta no se considerará conforme a lo previsto.
4. Tenga en cuenta que los trabajos de montaje, de puesta en funcionamiento, de mantenimiento y de ajuste sólo deben efectuarlos técnicos especialistas autorizados.
5. Solucione de inmediato los fallos que puedan afectar a la seguridad.

## 2. Rango de aplicación

Para los filtros F74CS, FN74CS y combinaciones de filtros FK74CS, FKN74CS

## 3. Montaje

### 3.1 Notas para el montaje

- El lugar donde se monte deberá estar libre de heladas y la unidad deberá quedar a salvo de la acción de sustancias químicas, pinturas, limpiadores y disolventes, sus vapores y los agentes climatológicos
- Montaje en tubería horizontal o vertical con el vaso de filtro hacia abajo
  - o En esta posición de montaje se logra un óptimo efecto de filtrado

### 3.2 Instrucciones de montaje

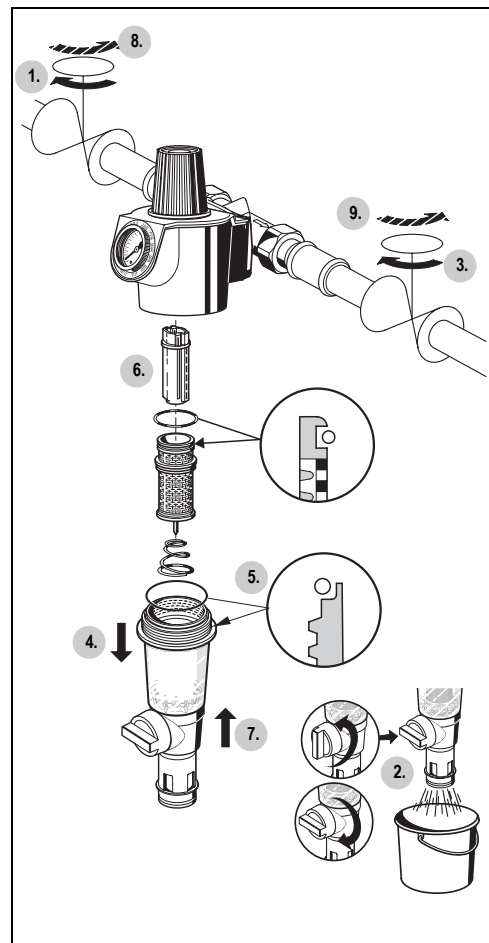
1. Cerrar la válvula de corte lado entrada
2. Descargar de presión el lado de salida (por ejemplo, con el grifo del agua)
3. Cerrar la válvula de corte lado salida.
4. Desmontar el vaso de filtro
  - o Usar una llave de plástico ZR74CS
5. Poner una junta tórica en el vaso de filtro
6. Observar la posición correcta del rotor
7. Apretar el vaso de filtro enroscándolo con la mano (sin herramientas)
8. Abrir lentamente la válvula de corte lado entrada.
9. Abrir lentamente la válvula de corte lado salida.

## 4. Residuos

- Vaso de filtro transparente de plástico a prueba de golpes
- Juntas de EPDM



¡Respetar las normativas locales para un correcto reciclaje/eliminación de los residuos!



**resideo**

Manufactured for  
and on behalf of

Pittway Sàrl, Z.A., La Pièce 4,  
1180 Rolle, Switzerland

by its authorised representative  
Ademco 1 GmbH

© 2020 Resideo Technologies, Inc. All rights reserved.

For more information  
[homecomfort.resideo.com/europe](http://homecomfort.resideo.com/europe)

Ademco 1 GmbH, Hardhofweg 40,  
74821 MOSBACH, GERMANY

Phone: +49 6261 810

Fax: +49 6261 81309

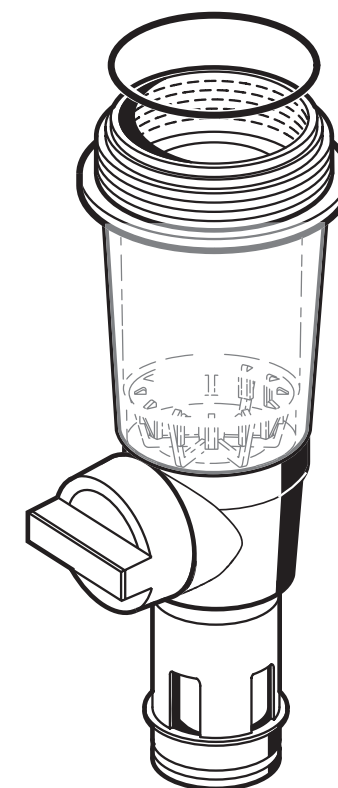
Subject to change. MU1H-1159GE23 R0520

resideo



# Braukmann KF74CS

Einbauanleitung • Installation instructions  
Notice de montage • Installatiehandleiding Istruzioni di  
montaggio • Instrucciones de montaje



Filtertasse  
Filter bowl  
Pot de décantation  
Zeefhouder  
Tazza del filtro  
Vaso de filtro

## 1. Sicherheitshinweise

1. Beachten Sie die Einbauanleitung.
2. Benutzen Sie das Gerät
  - bestimmungsgemäß
  - in einwandfreiem Zustand
  - sicherheits- und gefahrenbewusst.
3. Beachten Sie, dass das Gerät ausschließlich für den in dieser Einbauanleitung genannten Verwendungsbereich bestimmt ist. Eine andere oder darüber hinausgehende Benutzung gilt als nicht bestimmungsgemäß.
4. Beachten Sie, dass alle Montage-, Inbetriebnahme, Wartungs- und Justagearbeiten nur durch autorisierte Fachkräfte ausgeführt werden dürfen.
5. Lassen Sie Störungen, welche die Sicherheit beeinträchtigen können, sofort beseitigen.

## 2. Verwendung

Für Resideo Filter F74CS, FN74CS und Filterkombinationen FK74CS, FKN74CS

## 3. Montage

### 3.1 Einbauhinweise

- Der Einbauort muss frostsicher sein und den Schutz des Geräts vor Chemikalien, Farbstoffen, Lösungsmitteln, deren Dämpfen und Umwelteinflüssen gewährleisten
- Einbau in waagrechte oder senkrechte Rohrleitung mit Filtertasse nach unten
  - o In dieser Einbaulage ist eine optimale Filterwirkung gewährleistet

### 3.2 Montageanleitung

1. Absperrarmatur eingangsseitig schließen
2. Ausgangsseite druckentlasten (z.B. durch Wasserzapfen)
3. Absperrarmatur ausgangsseitig schließen
4. Filtertasse abschrauben
  - o Kunststoffschlüssel ZR74CS verwenden
5. O-Ring auf Filtertasse stecken
6. Auf richtige Lage des Impellers achten
7. Filtertasse handfest (ohne Werkzeug) einschrauben
8. Absperrarmatur eingangsseitig langsam öffnen
9. Absperrarmatur ausgangsseitig langsam öffnen

## 4. Entsorgung

- Filtertasse aus stoßfestem, glasklarem Kunststoff
- Dichtungen aus EPDM



Die örtlichen Vorschriften zur ordnungsgemäßen Abfallverwertung bzw. Beseitigung beachten!

## 1. Safety Guidelines

1. Follow the installation instructions.
2. Use the appliance
  - according to its intended use
  - in good condition
  - with due regard to safety and risk of danger.
3. Note that the appliance is exclusively for use in the applications detailed in these installation instructions. Any other use will not be considered to comply with requirements and would invalidate the warranty.
4. Please take note that any assembly, commissioning, servicing and adjustment work may only be carried out by authorized persons.
5. Immediately rectify any malfunctions which may influence safety.

## 2. Application

For Resideo filters F74CS, FN74CS and Filtercombinations FK74CS, FKN74CS

## 3. Assembly


### 3.1 Installations Guidelines

- The installation site has to be frost-free and the protection of the device from chemicals, paints, solvents and their vapours and environmental influences must be guaranteed
- Install in horizontal or vertical pipework with filter bowl downwards
  - o This position ensures optimum filter efficiency

### 3.2 Assembly instructions

1. Close shutoff valve on inlet
2. Release pressure on outlet side (e.g. through water tap)
3. Close shutoff valve on outlet
4. Unscrew filter bowl
  - o Use plastic wrench ZR74CS
5. Put O-ring on filter bowl
6. Ensure that impeller is in correct position
7. Screw in filter bowl hand-tight (without tools)
8. Slowly open shutoff valve on inlet
9. Slowly open shutoff valve on outlet

## 4. Disposal

- Shock-resistant, clear transparent synthetic material filter bowl
  - EPDM sealing washers
-  Observe the local requirements regarding correct waste recycling/disposal!

## 1. Consignes de sécurité

1. Suivre les indications de la notice de montage.
2. En ce qui concerne l'utilisation de l'appareil
  - Utiliser cet appareil conformément aux données du constructeur
  - Maintenir l'appareil en parfait état
  - Respectez les consignes de sécurité
3. Il faut noter que cet équipement ne peut être mis en oeuvre que pour les conditions d'utilisation mentionnées dans cette notice. Toute autre utilisation, ou le non respect des conditions normales d'utilisation, serait considérée comme non conforme.
4. Observer que tous les travaux de montage, de mise en service, d'entretien et de réglage ne pourront être effectués que par des spécialistes autorisés.
5. Prendre des mesures immédiates en cas d'anomalies mettant en cause la sécurité.

## 2. Mise en oeuvre

Pour les filtres Filter F74CS, FN74CS et les combinaisons de filtres FK74CS, FKN74CS

## 3. Montage

### 3.1 Dispositions à prendre

- L'appareil doit être installé dans un endroit à l'abri du gel et protégé contre les produits chimiques, les colorants, les détergents, les solvants, leurs vapeurs et les facteurs environnementaux
- Montage dans le conduit horizontal ou vertical avec pot filtre vers le bas
  - o L'effet filtrant est garanti de manière optimale dans cette position de montage

### 3.2 Instructions de montage

1. Fermer la robinet de fermeture du côté de l'entrée
2. Dépressuriser le côté sortie (ouverture du robinet de purge, etc.)
3. Fermer le robinet de fermeture du côté sortie
4. Dévisser la cuve du filtre
  - o Utiliser la clé en plastique ZR74CS
5. Enfoncer l'anneau torique sur la cuve du filtre
6. Observer la position correcte du rotor
7. Vissez à fond la cuve du filtre (sans outil)
8. Ouvrir lentement la robinet de fermeture du côté de l'entrée
9. Ouvrir lentement le robinet de fermeture du côté sortie

## 4. Matériel en fin de vie

- Pot filtre en matière plastique antichoc translucide
- Joints en EPDM



Se conformer à la réglementation pour l'élimination des équipements industriels en fin de vie vers les filières de traitement autorisées!

## 1. Veiligheidsvoorschriften

1. Lees de installatiehandleiding goed door.
2. Gebruik het apparaat
  - waarvoor het is bestemd
  - in goede toestand
  - met aandacht voor de veiligheid en mogelijke gevaren
3. Let op dat het apparaat uitsluitend bestemd is voor het toepassingsgebied dat in de installatiehandleiding wordt aangegeven. Elk ander gebruik geldt als niet in overeenstemming met het doel waarvoor het is bestemd, waardoor de garantie vervalt.
4. Houd er rekening mee dat alle montage-, ingebruikname-, onderhouds- en aanpassingswerkzaamheden alleen mogen worden uitgevoerd door gekwalificeerde vakmensen.
5. Laat storingen die de veiligheid kunnen aantasten direct verhelpen.

## 2. Gebruik

Für Resideo filters F74CS, FN74CS en filtercombinaties FK74CS, FKN74CS

## 3. Montage

### 3.1 Montage-instructies

- De inbouwplek moet vorstvrij zijn en waarborgen dat het apparaat is beschermd tegen chemicaliën, kleurstoffen, reinings- en oplossingsmiddelen, hun dampen en milieu-invloeden
- Inbouw in horizontale of verticale buisleiding met filterbeker omlaag
  - o In deze inbouwpositie is de optimale werking van de filter gegarandeerd

### 3.2 Montagehandleiding

1. Afsluitstukingangskant sluiten
2. Uitgangskant druckentlasten (b.v. door watertap)
3. Afsluitstuk uitgangskant sluiten.
4. Zeefhouder losdraaien
  - o Kunststof sleutel ZR74CS gebruiken
5. O-ring op de zeefhouder steken
6. Op de juiste stand van de rotor letten
7. Filterbeker handvast (zonder gereedschap) erin schroeven.
8. Afsluitstukingangskant langzaam openen.
9. Afsluiter aan de uitgang traag openen

## 4. Recyclage

- Filterbeker van stootvast, transparant kunststof
- EPDM afdichtingen



De plaatselijke voorschriften voor de juiste afvalrecycling resp. -afvoer moeten worden opgevolgd!