



## Braukmann KF11SB-2A

Installation Instruction    Montageanleitung

Instructions d'installation    Installatiehandleiding

Istruzioni di installazione    Instrucciones de instalación



**Filter bowl**

**Filtertasse**

**Pot de décantation**

**Zeefhouder**

**Tazza del filtro**

**Vaso de filtro**

## 1 Assembly

- 1.1. Close valves ① and ② .
- 1.2. To drain water, open the ball valve on the filter by turning the reverse rinsing knob ③ .



### CAUTION!

Check availability of suitable drainage outlet or catchment vessel.

- 1.3. Loosen filter bowl with double ring wrench ZR10K and unscrew to remove
  - The remaining water will now run out.
- 1.4. Exchange the KF11S filter bowl and 'O' ring
  - Place 'O' ring ④ on the filter bowl
- 1.5. Screw in filter bowl with the double ring wrench until it reaches stops.
- 1.6. Close the ball valve.
- 1.7. Open valve ① and ② .

## 2 Application

For Honeywell Home filters F74CS-11/2LFAA, F74CS-2LFAA, FN74CS-2LFA and filter combinations FK74CS-11/2LFAA, FK74CS-2LFAA FKN74CS-2LFA

Operating temperature range  
medium accord. to EN 1567: 5 - 30 °C



### CAUTION!

Materials containing solvents must not be used for cleaning plastic parts.

## 3 Safety Guidelines

- 3.1. Use the appliance
  - in good condition
  - according to regulations
  - with due regard to safety
- 3.2. Follow the installation instructions.
- 3.3. Immediately rectify any malfunctions which may influence safety
- 3.4. The KF11SB filter bowl is exclusively for use on for applications detailed in these installation instructions. Any variation from this or other use will not comply with requirements
- 3.5. All assembly work must be carried out by authorised specialists

## 1 Montage

- 1.1. Ventil ① und ② schließen.
- 1.2. Kugelhahn am Filter durch Drehen des Rückspülknopfs ③ öffnen, um das enthaltene Wasser abzulassen.



### VORSICHT!

Für geeigneten Wasserabfluss oder Auffanggefäß sorgen.

- 1.3. Filtertasse mit Doppelringschlüssel ZR10K lösen und abschrauben
  - Das restliche Wasser läuft jetzt ab!
- 1.4. Filtertasse KF11S und O-Ring austauschen und montieren
  - O-Ring ④ auf Filtertasse legen
- 1.5. Filtertasse mit Doppelringschlüssel bis zum Anschlag einschrauben.
- 1.6. Kugelhahn wieder schließen.
- 1.7. Ventil ① und ② öffnen.

## 2 Anwendung

Für Honeywell Home Filter F74CS-11/2LFAA, F74CS-2LFAA, FN74CS-2LFA und Filterkombinationen FK74CS-11/2LFAA, FK74CS-2LFAA FKN74CS-2LFA.

Betriebstemperaturbereich gemäß  
DIN EN 1567: 5 - 30 °C



### VORSICHT!

Zum Reinigen der Kunststoffteile keine lösungsmittelhaltigen Pflegemittel benutzen.

## 3 Sicherheitshinweise

- 3.1. Benutzen Sie das Gerät
  - in einwandfreiem Zustand
  - bestimmungsgemäß
  - sicherheits- und gefahrenbewusst.
- 3.2. Beachten Sie die Einbauanleitung.
- 3.3. Beheben Sie umgehend jedwede Fehlfunktionen, welche die Sicherheit beeinflussen könnten.
- 3.4. Die Filtertasse ist ausschließlich für die in dieser Montageanleitung genannten Einsatzgebiete bestimmt. Eine andere oder darüber hinausgehende Benutzung gilt als nicht bestimmungsgemäß.
- 3.5. Alle Montagearbeiten sind durch autorisiertes Fachpersonal auszuführen.

## 1 Assemblage

- 1.1. Fermer les vannes ① et ② .
- 1.2. Ouvrir le robinet à boule du filtre en tournant le bouton de rinçage à contre-courant ③ pour évacuer l'eau qui s'y trouve.



### CAUTION!

Prévoir une évacuation adéquate ou un récipient.

- 1.3. Dévisser le pot de décantation avec la double clé polygonale ZR10K
  - L'eau restante s'écoule.
- 1.4. Remplacer le pot de décantation KF11SB et le joint torique
  - Poser le joint torique ④ sur le pot de décantation
- 1.5. Visser le pot de décantation jusqu'à la butée avec la double clé polygonale.
- 1.6. Refermer le robinet à boule.
- 1.7. Ouvrir la vanne ① et ② .

## 2 Application

Pour les filtres Honeywell Home F74CS-11/2LFAA, F74CS-2LFAA, FN74CS-2LFA, les ensembles de filtres FK74CS-11/2LFAA, FK74CS-2LFAA FKN74CS-2LFA

Plage de température de service du fluide conforme à la norme 5 - 30 °C  
EN 1567:



### CAUTION!

Pour le nettoyage ne pas utiliser des produits d'entretien qui contiennent des solvants.

## 3 Notes de sécurité

- 3.1. Utilisez le dispositif
  - Dans un bon état
  - conformément à son but
  - en tenant compte de la sécurité et d'éventuels dangers
- 3.2. Suivez les instructions d'installation.
- 3.3. Éliminer immédiatement toute défaillance pouvant compromettre la sécurité
- 3.4. Le pot de décantation est uniquement destinée aux domaines d'application dont question dans ces instructions de montage. Tout autre emploi dépassant ces domaines sera considéré comme étant contraire à son but
- 3.5. Tous les travaux de montage seront effectués par un personnel qualifié ayant reçu l'autorisation.

## 1 Montage

- 1.1. Kleppen ① en ② sluiten.
- 1.2. Kogelafsluiter van het filter door draaien van de terugspoelknop ③ openen om het resterende water af te tappen.



### CAUTION!

Voor een geschikte waterafvoer of vergaarkab zorgen.

- 1.3. Zeehouder met dubbele ringsleutel ZR10K losschroeven en verwijderen
  - Het resterende water loopt er nu uit.
- 1.4. Zeehouder KF11S en O-ring uitwisselen
  - O-ring ④ op de zeehouder leggen
- 1.5. Zeehouder met dubbele ringsleutel tot aan de aanslag vastschroeven.
- 1.6. Kogelafsluiter weer dichtdraaien.
- 1.7. Klep ① en ② openen.

## 2 Toepassing

Voor Honeywell Home filters F74CS-11/2LFAA, F74CS-2LFAA, FN74CS-2LFA, filtercombinaties FK74CS-11/2LFAA, FK74CS-2LFAA FKN74CS-2LFA

Bedrijfstemperatuurbereik medium 5 - 30 °C  
volgens EN 1567:



### CAUTION!

Voor het reinigen geen schoonmaakproducten gebruiken, die oplosmiddelen bevatten.

## 3 Veiligheidsopmerkingen

- 3.1. Gebruik de apparatuur
  - in goede conditie
  - overeenkomstig de doelstelling daarvan
  - rekening houdend met de veiligheid en eventuele gevaren
- 3.2. Houd de installatiehandleiding aan.
- 3.3. Storingen, die aan de veiligheid afbreuk kunnen doen, onmiddellijk laten verhelpen
- 3.4. De zeehouder is uitsluitend bestemd voor de in dit installatievoorschrift vermelde toepassingsgebieden. Elk ander daaraan te buiten gaand gebruik doelstelling daarvan
- 3.5. Alle montagewerkzaamheden dienen door daartoe gemachtigd vakkundig personeel te worden uitgevoerd.

## 1 Montaggio

- 1.1. Chiudere le valvole ① e ② .
- 1.2. Aprire il rubinetto sferico del filtro girando il bottone di lavaggio in controcorrente ③ per scaricare l'acqua che ci si trova.



### CAUTION!

Prevedere uno scarico adeguato oppure un recipiente.

- 1.3. Svitare la cartuccia di filtro con la doppia chiave poligonale e toglierla
  - Il resto dell'acqua ora defluisce.
- 1.4. Sostituire la tazza del filtro KF11SB nonché il giunto torico
  - Porre il giunto torico ④ sulla tazza del filtro
- 1.5. Avvitare la tazza del filtro fino all'arresto con la oppia chiave poligonale.
- 1.6. Chiudere la valvola a sfera.
- 1.7. Aprire la valvola ① e ② .

## 2 Campo d'impiego

Per i filtri Honeywell Home F74CS-11/2LFAA, F74CS-2LFAA, FN74CS-2LFA, i complessi di filtrazione FK74CS-11/2LFAA, FK74CS-2LFAA, FKN74CS-2LFA

Intervallo di temperatura di funzionamento ai sensi delle norme EN 1567: 5 - 30 °C



### CAUTION!

Per la pulizia dei pezzi in materia sintetica non usare detergenti che contengono solventi.

## 3 Note di sicurezza

- 3.1. Utilizzare l'apparecchio
  - solo se integro
  - in conformità al suo scopo
  - tenendo in conto la sicurezza e pericoli eventuali.
- 3.2. Rispettare le istruzioni di installazione.
- 3.3. Correggere immediatamente ogni malfunzione che potrebbe incidere sulla sicurezza
- 3.4. La tazza del filtro è esclusivamente destinata ai campi d'impiego di cui si tratta in queste istruzioni per il montaggio. Qualunque altro uso è considerato come essendo contrario al suo scopo.
- 3.5. Tutti i lavori di montaggio saranno compiuti da personale competente e autorizzato.

## 1 Montaje

- 1.1. Cerrar las válvulas ① y ② .
- 1.2. Abrir el grifo esférico al girar el botón de enjuague a contracorriente ③ para evacuar el agua que se encuentra en él.



### CAUTION!

Cuidar de un desagüe conveniente o de un recipiente.

- 1.3. Destornillar la carga de filtro con la doble llave poligonal y quitarla
  - El resto de agua se evacua entonces.
- 1.4. Reemplazar el vaso de filtro KF11SB y la junta tórica
  - Poner la junta tórica ④ sobre el vaso de filtro.
- 1.5. Atornillar el vaso de filtro hasta el tope de retención con la doble llave poligonal.
- 1.6. Volver a cerrar el grifo esférico.
- 1.7. Abrir la válvula ① y ② .

## 2 Campo de aplicación

Para los filtros Honeywell Home F74CS-11/2LFAA, F74CS-2LFAA, FN74CS-2LFA los conjuntos de filtración FK74CS-11/2LFAA, FK74CS-2LFAA, FKN74CS-2LFA

Rango de temperatura de servicio medio según EN 1567: 5 - 30 °C



### CAUTION!

Para limpiar piezas de material sintético no utilizar artículos de limpieza que contienen disolventes.

## 3 Notas de seguridad

- 3.1. Utilice el aparato
  - en buen estado
  - según su objetivo
  - al tener cuidado en la seguridad y pericólos eventuales.
- 3.2. Siga las instrucciones de instalación.
- 3.3. Rectificar inmediatamente cualquier funcionamiento defectuoso que pueda influir en la seguridad
- 3.4. El vaso de filtro sirve sólo en las aplicaciones mencionadas en estas intrucciones de montaje. Cualquier otro empleo que exede estos campos de aplicación se considerará como contrario a su objetivo.
- 3.5. Todos los trabajos de montaje se efectuarán por especialistas autorizados.



Manufactured for  
and on behalf of

Pittway Sàrl, Z.A., La Pièce 4,  
1180 Rolle, Switzerland

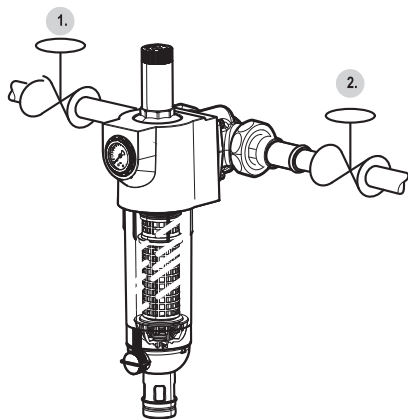
by its authorised representative  
Ademco 1 GmbH

For more information  
[homecomfort.resideo.com/europe](https://homecomfort.resideo.com/europe)

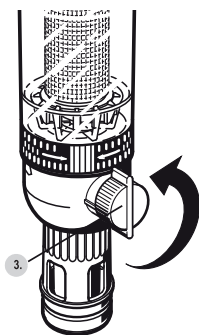
Ademco 1 GmbH, Hardhofweg 40,  
74821 MOSBACH, GERMANY

Phone: +49 6261 810  
Fax: +49 6261 81309

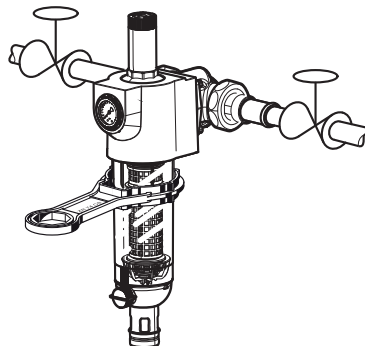
1.1



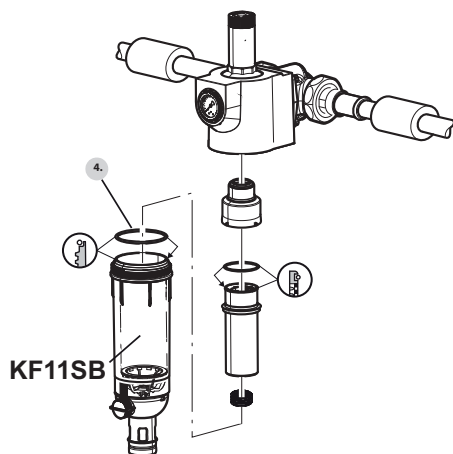
1.2



1.3



1.4



---

## **GB**

- 1 Assembly . . . . . 2
- 2 Application . . . . . 2
- 3 Safety Guidelines . . . . . 2

## **D**

- 1 Montage . . . . . 2
- 2 Anwendung . . . . . 2
- 3 Sicherheitshinweise . . . . . 2

## **F**

- 1 Assemblage . . . . . 3
- 2 Application . . . . . 3
- 3 Notes de sécurité . . . . . 3

## **NL**

- 1 Montage . . . . . 3
- 2 Toepassing . . . . . 3
- 3 Veiligheidsopmerkingen . 3

## **I**

- 1 Montaggio . . . . . 4
- 2 Campo d'impiego . . . . . 4
- 3 Note di sicurezza . . . . . 4

## **E**

- 1 Montaje . . . . . 4
- 2 Campo de aplicación . . . 4
- 3 Notas de seguridad . . . . 4