



Braukmann FY69P

Schmutzfänger mit Flanschanschluss

Graugussausführung

ANWENDUNG

FY69P Schmutzfänger werden in industriellen und gewerblichen Anlagen, aber auch in der zentralen Wasserversorgung unter Berücksichtigung ihrer Spezifikationen verwendet.

Sie schützen die Anlagen vor Funktionsstörungen und Korrosionsschäden, die durch eingespülte Fremdkörper, wie Schweißperlen, Dichtungsmaterial, Späne, Rost etc. entstehen könnten. Dadurch wird die Lebensdauer der nachgeschalteten Anlagen erhöht bzw. ein vorzeitiger Ausfall verhindert.

BESONDERE MERKMALE


- Bleifrei: Pb-Gehalt aller Materialien weniger als 0,1 %
- Geringer Durchflusswiderstand durch strömungstechnisch günstige Form
- Innen und außen pulverbeschichtet - Pulver ist physiologisch und toxikologisch unbedenklich
- Korrosionsbeständiges Doppelsieb durch Verwendung von nichtrostendem Stahl
- Große Siebfläche - großes Schmutzaufnahmevermögen
- Durch Siebträger dichter Siebabschluss im Gehäuse
- Durch Öffnen des Stopfenverschlusses können Schmutzpartikel oder Kondensat bei Druckluftanlagen ausgespült werden
- Einfacher Ausbau des Siebes zur Reinigung



TECHNISCHE DATEN

Medien	
Medium:	Wasser, Öl, Druckluft und andere nicht aggressive Medien
Anschlüsse/Größen	
Anschlussgrößen:	DN15 - DN200
Druckwerte	
Max. Betriebsdruck:	16 bar für Wasser, Öl und Druckluft
Betriebstemperaturen	
Max. Betriebstemperatur des Mediums:	85 °C
Spezifikationen	
Einbaulage:	waagrecht oder senkrechte Rohrleitung mit Verschlussstopfen nach unten

AUFBAU

Übersicht	Komponenten	Werkstoffe
	1 Gehäuse mit Flanschen PN 16, DIN 2533	Grauguss
	2 Doppelsieb in der Maschenweite ca. 0,5 mm mit Siebträger	Nichtrostender Stahl
	3 Deckel mit Stopfen und Dichtring	Messing- (DN15 - DN50) oder Stahldeckel (DN65 - DN200) und Stopfen aus Messing
Nicht dargestellte Komponenten:		
	Dichtring	Unitec

FUNKTION

Das Medium durchströmt FY69P in Pfeilrichtung und das großflächige Doppelsieb von innen nach außen. Dadurch werden die Schmutzpartikel im Doppelsieb zurückgehalten und gesammelt. Beim turnusmäßigen Reinigen des Siebes können die abgelagerten Schmutzpartikel leicht entfernt werden.

Darüber hinaus können beim Einsatz einer Wartungsabsperrarmatur anstatt des Stopfens der angesammelte Schmutz oder auch Kondensat bei Druckluftanlagen problemlos ausgespült werden.

TRANSPORT UND LAGERUNG

Teile in der Originalverpackung aufbewahren und erst kurz vor Gebrauch auspacken.

Die folgenden Parameter gelten für Transport und Lagerung:

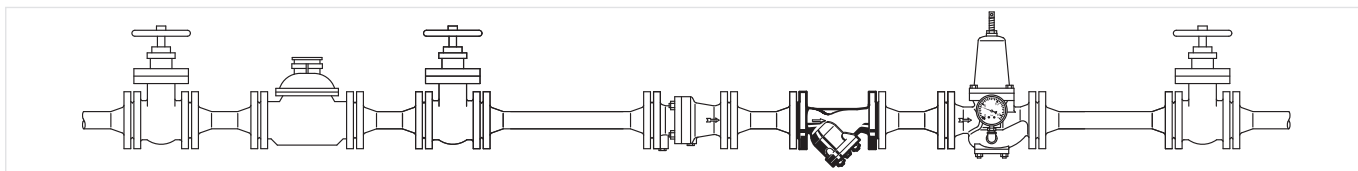
Parameter	Wert
Umgebung:	sauber, trocken und staubfrei
Min. Umgebungstemperatur:	5 °C
Max. Umgebungstemperatur:	55 °C
Min. relative Luftfeuchtigkeit der Umgebung:	25 % *
Max. relative Luftfeuchtigkeit der Umgebung:	85 % *

* nicht kondensierend

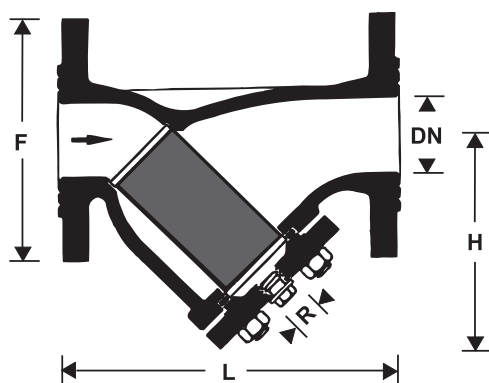
EINBAUHINWEISE

Anforderungen an den Einbau

- Einbau in waagrechte Rohrleitung mit Verschlussstopfen nach unten
 - In dieser Einbaulage ist eine optimale Reinigung gewährleistet
 - Beim Einbau in eine Steigleitung werden die Schmutzpartikel im Sieb nicht gesammelt
- Absperrarmaturen vorsehen
 - Mit Absperrarmaturen ist eine schnelle Reinigung möglich
- Auf gute Zugänglichkeit achten
 - Siebeinsatz gut ausbaubar
 - Vereinfacht Inspektion und Instandhaltung

Einbaubeispiel**TECHNISCHE EIGENSCHAFTEN****Kvs-Werte**

Anschlussgrößen:	15	20	25	32	40	50	65	80	100	125	150	200
Zeta-Wert:	3,4	3,5	2,9	2,1	3,6	2,7	2,5	2,9	4,4	4,4	5,7	-
k _{VS} -Wert (m ³ /h):	4,9	8,5	14,6	22,3	33,5	61	107	151	190	297	378	-

ABMESSUNGEN UND GEWICHTE**Übersicht**

Parameter		Werte											
Nennweiten:	DN	15	20	25	32	40	50	65	80	100	125	150	200
Gewicht:	kg	2,0	2,6	3,8	6,3	7,4	10,4	15	22	30	45	66	144
Abmessungen:	L	130	150	160	180	200	230	290	310	350	400	480	600
	H	64	83	90	108	120	143	179	203	222	267	320	382
	R	3/8"	3/8"	3/8"	3/8"	3/8"	3/8"	1/2"	1/2"	1"	1"	1"	1"
	F	95	105	115	140	150	165	185	200	220	230	285	340

Hinweis: Alle Bemaßungen in mm, sofern nicht anders angegeben.

BESTELLINFORMATION

Die folgenden Tabellen enthalten sämtliche Informationen, die Sie zum Bestellen eines Artikels Ihrer Wahl benötigen. Geben Sie beim Bestellen immer den Typ, die Bestell- oder Artikelnummer an.

Produktvarianten

Der Schmutzfänger ist in den folgenden Größen erhältlich: DN15 - DN200.

- Standard
- nicht verfügbar

		FY69P-...A	FY69P-...ZA
Anschlussart:	mit Doppelsieb, Maschenweite ca. 0,50 mm	•	-
	mit Doppelsieb, Maschenweite ca. 1,00 mm*	-	•

* nur für DN50, DN65, DN80

Hinweis: ...= Anschlussgröße

Hinweis: Beispiel Bestellnummer für DN50 und Variante A: FY69P-50A

Ersatzteile

Schmutzfänger FY69P, Baureihe ab 2001



Beschreibung	Größe	Artikelnummer
1 Ersatzsieb mit Maschenweite 0,5 mm		
	DN15	ES69Y-15
	DN20	ES69Y-20
	DN25	ES69Y-25
	DN32	ES69Y-32
	DN40	ES69Y-40
	DN50	ES69Y-50
	DN65	ES69Y-65
	DN80	ES69Y-80
	DN100	ES69Y-100
	DN125	ES69Y-125
	DN200	ES69Y-200
1 Ersatzsieb mit Maschenweite 1,0 mm		
	DN50	ES69Y-50Z
	DN65	ES69Y-65Z
	DN80	ES69Y-80Z
2 Deckeldichtung		
	DN15	5782400
	DN20	5782500
	DN25	5782600
	DN32	5782700
	DN40	5782800
	DN50	5782900
	DN65	5783000
	DN80	5783100
	DN100	5783200
	DN125	5783300
	DN150	5783400
	DN200	5783500
3 Stopfendichtung		
	DN15	5783600
	DN20	
	DN25	
	DN32	
	DN40	
	DN50	5782400
	DN65	
	DN80	
	DN100	5018000
	DN125	
	DN150	
	DN200	



Ademco 1 GmbH
 Hardhofweg 40
 74821 Mosbach
 DEUTSCHLAND
 Tel.: +49 1801 466 388
 Fax: +49 800 0466 388
 info.de@resideo.com
 homecomfort.resideo.com/de

Ademco Austria GmbH
 Thomas Klestil Platz 13
 1030 Wien
 ÖSTERREICH
 Tel.: +43 810 200 213
 Fax: +43 1 2057 740 038
 info.at@resideo.com
 homecomfort.resideo.com/at

Pittway 3 GmbH
 Industriestrasse 25
 8604 Volketswil
 SCHWEIZ
 Tel.: +41 44 945 01 01
 Fax: +41 44 945 01 06
 info.ch@resideo.com
 homecomfort.resideo.com/ch