



Braukmann FY30

Schmutzfänger mit Muffenanschluss

Messingausführung

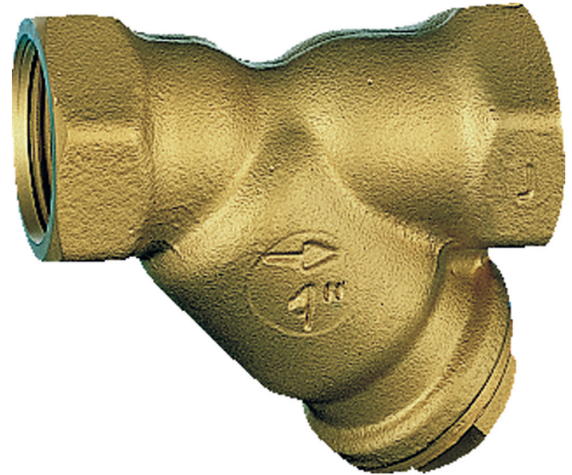
ANWENDUNG

FY30 Schmutzfänger werden in industriellen und gewerblichen Anlagen unter Berücksichtigung ihrer Spezifikationen verwendet.

Sie schützen die Anlagen vor Funktionsstörungen und Korrosionsschäden, die durch eingespülte Fremdkörper, wie Schweißperlen, Dichtungsmaterial, Späne, Rost etc. entstehen könnten. Dadurch wird die Lebensdauer der nachgeschalteten Anlagen erhöht bzw. ein vorzeitiger Ausfall verhindert.

BESONDERE MERKMALE

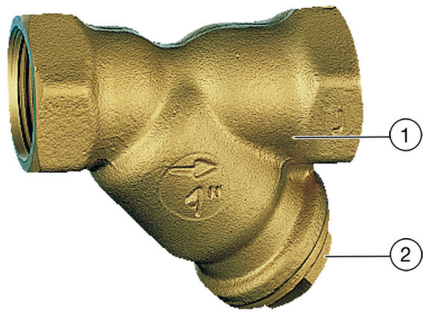
- Geringer Durchflusswiderstand durch strömungstechnisch günstige Form
- Korrosionsbeständig durch Verwendung von Messing und nichtrostendem Stahl
- Zwei verschiedene Maschenweiten
- Siebe untereinander austauschbar
- Große Siebfläche - großes Schmutzaufnahmevermögen
- Durch Siebträger dichter Siebabschluss im Gehäuse
- Einfacher Ausbau des Siebes zur Reinigung



TECHNISCHE DATEN

Medien	
Medium:	Wasser, Öl, Druckluft und andere nicht aggressive Medien
Anschlüsse/Größen	
Anschlussgrößen:	3/8" - 2"
Druckwerte	
Max. Betriebsdruck:	16 bar
Betriebstemperaturen	
Max. Betriebstemperatur des Mediums:	160 °C
Spezifikationen	
Einbaulage:	waagrecht oder senkrechte Rohrleitung mit Verschlussstopfen nach unten

AUFBAU

Übersicht	Komponenten	Werkstoffe
	1 Gehäuse mit Schlüssel­flächen und Innengewinde	Entzinkungsbeständiges Messing
	2 Verschlussstopfen mit Siebaufnahme und Sechskant-Schlüssel­flächen	Entzinkungsbeständiges Messing
	Nicht dargestellte Komponenten:	
	Doppelsieb in der Maschenweite ca. 0,35 mm oder ca. 0,18 mm mit Siebträger	Nichtrostender Stahl
	Dichtring	Gambit AF-Öl

FUNKTION

Das Medium durchströmt FY30 in Pfeilrichtung und das groß­flächige Doppelsieb von innen nach außen. Dadurch werden die Schmutzpartikel im Doppelsieb zurückgehalten und gesammelt. Beim turnusmäßigen Reinigen des Siebes können die abgelagerten Schmutzpartikel leicht entfernt werden.

TRANSPORT UND LAGERUNG

Teile in der Originalverpackung aufbewahren und erst kurz vor Gebrauch auspacken.

Die folgenden Parameter gelten für Transport und Lagerung:

Parameter	Wert
Umgebung:	sauber, trocken und staubfrei
Min. Umgebungstemperatur:	5 °C
Max. Umgebungstemperatur:	55 °C
Min. relative Luftfeuchtigkeit der Umgebung:	25 % *
Max. relative Luftfeuchtigkeit der Umgebung:	85 % *

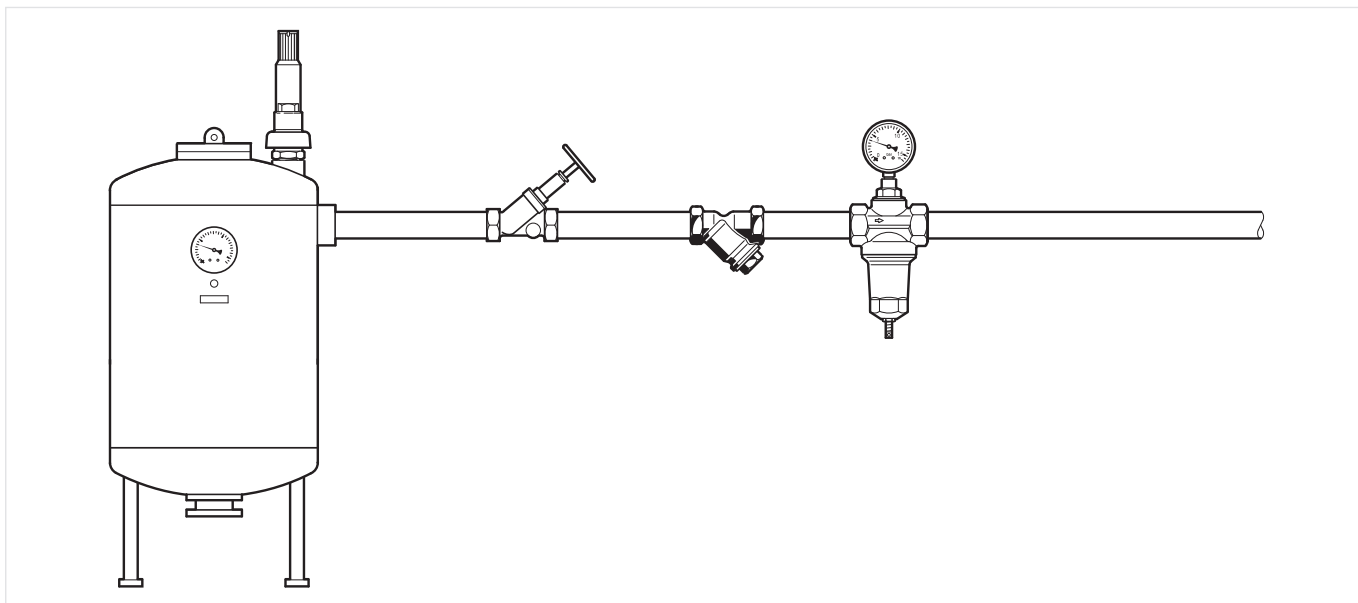
* nicht kondensierend

EINBAUHINWEISE

Anforderungen an den Einbau

- Einbau in waagrechte Rohrleitung mit Verschlussstopfen nach unten
 - In dieser Einbaulage ist eine optimale Reinigung gewährleistet
 - Beim Einbau in eine Steigleitung werden die Schmutzpartikel im Sieb nicht gesammelt
- Absperrarmaturen vorsehen
 - Mit Absperrarmaturen ist eine schnelle Reinigung möglich
- Auf gute Zugänglichkeit achten
 - Siebeinsatz gut ausbaubar
 - Vereinfacht Inspektion und Instandhaltung

Einbaubeispiel



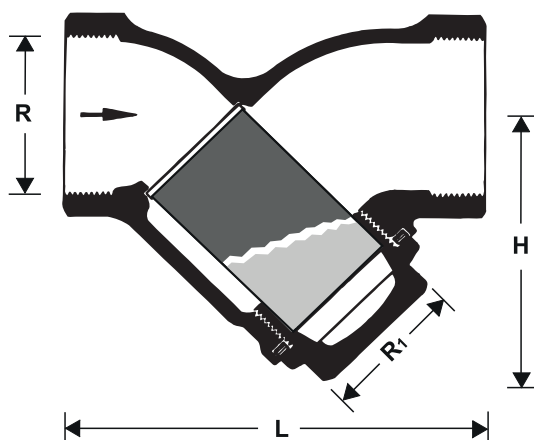
TECHNISCHE EIGENSCHAFTEN

Zeta-Werte

Anschlussgrößen:	10	15	20	25	32	40	50
Zeta-Wert	14,7	9,2	7,4	7,3	6,2	6,5	5,6

ABMESSUNGEN UND GEWICHTE

Übersicht



Parameter		Werte						
Anschlussgrößen:	Zoll	3/8"	1/2"	3/4"	1"	1 1/4"	1 1/2"	2"
Nennweiten:	DN	10	15	20	25	32	40	50
Gewicht:	kg	0,14	0,25	0,36	0,64	0,85	1,33	2,13
Abmessungen:	L	55	65	75	90	110	120	150
	H	33	44	70	62	67	83	98
	R ₁	3/8"	1/2"	3/4"	1"	1 1/8"	1 1/4"	1 3/4"

Hinweis: Alle Bemaßungen in mm, sofern nicht anders angegeben.

BESTELLINFORMATION

Die folgenden Tabellen enthalten sämtliche Informationen, die Sie zum Bestellen eines Artikels Ihrer Wahl benötigen. Geben Sie beim Bestellen immer den Typ, die Bestell- oder Artikelnummer an.

Produktvarianten

Der Schmutzfänger ist in den folgenden Größen erhältlich: 3/8", 1/2", 3/4", 1", 1 1/4", 1 1/2" und 2".

- Standard
- nicht verfügbar

		FY30-...A	FY30-...B
Anschlussyp:	mit Doppelsieb, Maschenweite ca. 0,35 mm	•	-
	mit Doppelsieb, Maschenweite ca. 0,18 mm	-	•

Hinweis: ...= Anschlussgröße

Hinweis: Beispiel Bestellnummer für 1" und Variante A: FY30-1A

Ersatzteile

Schmutzfänger FY30, Baureihe ab 1967

Übersicht	Beschreibung	Größe	Artikelnummer
	1 Ersatzsieb Maschenweite 0,35 mm		
		3/8"	ES30-3/8A
		1/2"	ES30-1/2A
		3/4"	ES30-3/4A
		1"	ES30-1A
		1 1/4"	ES30-11/4A
		1 1/2"	ES30-11/2A
		2"	ES30-2A
	1 Ersatzsieb Maschenweite 0,18 mm		
		3/8"	ES30-3/8B
		1/2"	ES30-1/2B
		3/4"	ES30-3/4B
		1"	ES30-1B
		1 1/4"	ES30-11/4B
		1 1/2"	ES30-11/2B
		2"	ES30-2B
	2 Dichtring		
		3/8"	5783600
		1/2"	2221300
		3/4"	5017600
	1"	5018000	
	1 1/4"	5018500	
	1 1/2"	5019100	
	2"	5021400	



Ademco 1 GmbH

Hardhofweg 40
74821 Mosbach
DEUTSCHLAND
Tel.: +49 1801 466 388
Fax: +49 800 0466 388
info.de@resideo.com
homecomfort.resideo.com/de

Ademco Austria GmbH

Thomas Klestil Platz 13
1030 Wien
ÖSTERREICH
Tel.: +43 810 200 213
Fax: +43 1 2057 740 038
info.at@resideo.com
homecomfort.resideo.com/at

Pittway 3 GmbH

Industriestrasse 25
8604 Volketswil
SCHWEIZ
Tel.: +41 44 945 01 01
Fax: +41 44 945 01 06
info.ch@resideo.com
homecomfort.resideo.com/ch