



Braukmann FR124

Feuerungsregler

für Festbrennstoff- und Wechselbrandkessel

ANWENDUNG

Der Feuerungsregler dieses Typs verstellt in Abhängigkeit der Kesselvorlauftemperatur die Zuluftklappe von Wärmeerzeugern, die mit festen Brennstoffen beheizt werden.

BESONDERE MERKMALE

- Bauteilgeprüft nach DIN EN 14597 (Bauteil prüfnummer FR 1087)
- Skala für waagerechten und senkrechten Einbau
- Lieferung inkl. 120 mm Hebelstange und Kette
- Kompakte Bauart



TECHNISCHE DATEN

Anschlüsse/Größen	
Anschlussgröße:	3/4"
Nenngröße:	DN20
Betriebstemperaturen	
Max. Umgebungstemperatur:	70 °C
Max. Fühlertemperatur:	115 °C
Einstellbereich:	30 - 90 °C
Spezifikationen	
Kettenlänge:	1,2 m
Kettenbelastung:	100 - 600 g (Standardversion), 400 - 1000 g (Verstärkte Ausführung)
Rohrlänge:	53 mm
	Für Heizungsanlagen nach DIN EN 12828 mit Feststoff- und Wechselbrandkesseln

AUFBAU

Übersicht	Komponenten	Werkstoffe	
	1	Einstellknopf	Hochwertiger Kunststoff
	2	Tauchhülse	Messing
	3	Gehäuse	Hochwertiger Kunststoff
	4	Hebelstange	verzinkter Stahl
	5	Kette	verzinkter Stahl
Nicht dargestellte Komponenten:			
	Feder	Federstahl	
	Thermoelement	-	

FUNKTION

Der Feuerungsregler dient dazu, die Luftzufuhr für die Verbrennung zu regeln. Der eingebaute Thermostat misst die Temperatur im Wärmeerzeuger und regelt in Abhängigkeit davon über einen Hebel mit Kette die Luftzufuhr des feststoffbeheizten Heizkessels durch Öffnen bzw. Schließen der Luftklappe.

TRANSPORT UND LAGERUNG

Teile in der Originalverpackung aufbewahren und erst kurz vor Gebrauch auspacken.

Die folgenden Parameter gelten für Transport und Lagerung:

Parameter	Wert
Umgebung:	sauber, trocken und staubfrei
Min. Umgebungstemperatur:	5 °C
Max. Umgebungstemperatur:	55 °C
Min. relative Luftfeuchtigkeit der Umgebung:	25 % *
Max. relative Luftfeuchtigkeit der Umgebung:	85 % *

* nicht kondensierend

EINBAUHINWEISE

Einbaubeispiel

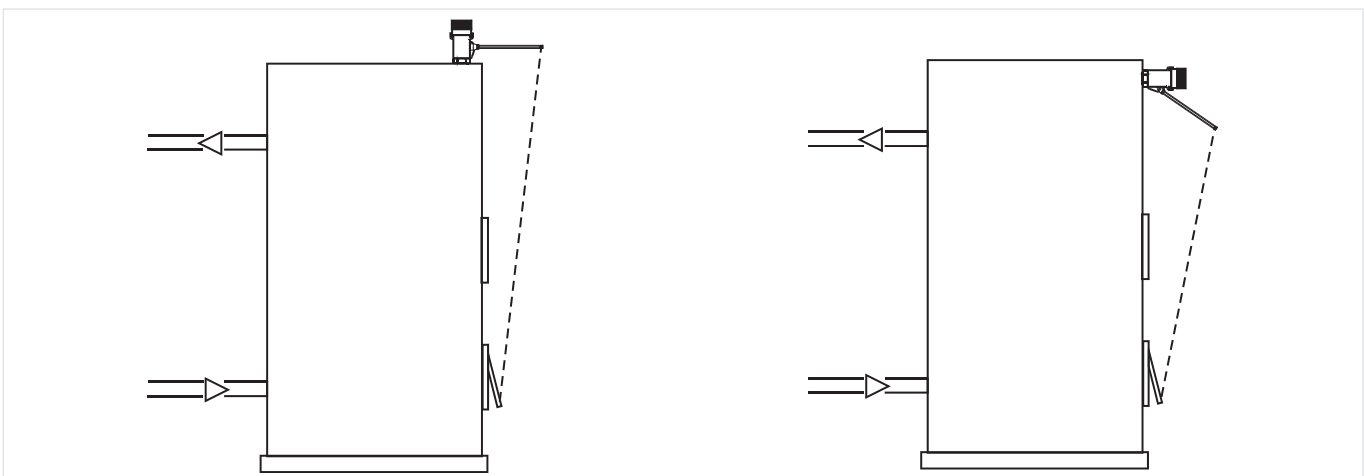
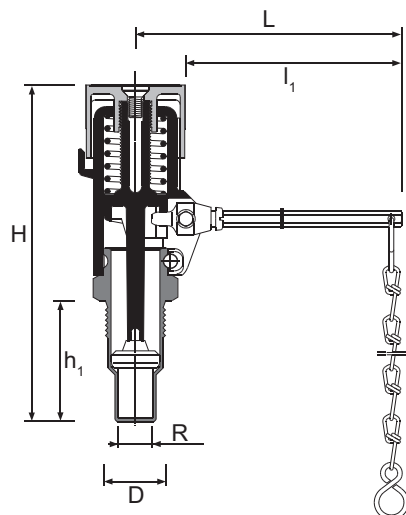


Abb. 1 Beispiel für den standardmäßigen Einbau der Feuerungsregler

ABMESSUNGEN UND GEWICHTE

Übersicht



Parameter		Werte
Anschlussgröße:	R	3/4"
Abmessungen:	H	149
	h ₁	53
	L	177
	l ₁	155
	D	23,9
Gewicht:	kg	0,46

Hinweis: Alle Bemaßungen in mm, sofern nicht anders angegeben.



Ademco 1 GmbH

Hardhofweg 40
74821 Mosbach
DEUTSCHLAND
Tel.: +49 1801 466 388
Fax: +49 800 0466 388
info.de@resideo.com
homecomfort.resideo.com/de

Ademco Austria GmbH

Thomas Klestil Platz 13
1030 Wien
ÖSTERREICH
Tel.: +43 810 200 213
Fax: +43 1 2057 740 038
info.at@resideo.com
homecomfort.resideo.com/at

Pittway 3 GmbH

Industriestrasse 25
8604 Volketswil
SCHWEIZ
Tel.: +41 44 945 01 01
Fax: +41 44 945 01 06
info.ch@resideo.com
homecomfort.resideo.com/ch