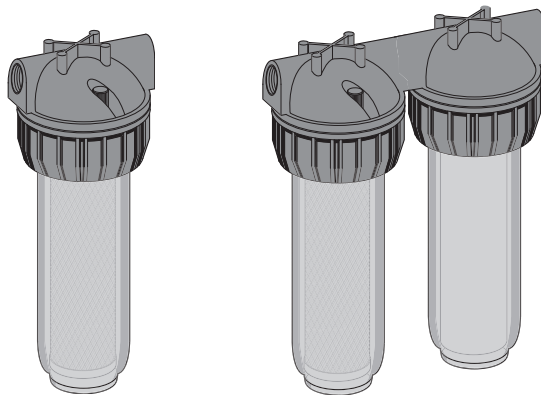




Braukmann FF40/FF20

Installation instructions Einbauanleitung
Instrucciones de instalación

Instructions d'installation Installatievoorschrift



DUPLEX water filter with activated carbon cartridge, **SIMPLEX** water filter or activated carbon filter

DUPLEX Feinfilter mit Aktivkohlekartusche, **SIMPLEX** Feinfilter oder Aktivkohlekartusche

DUPLEX filtre fin avec cartouche à charbon actif, **SIMPLEX** filtre fin ou cartouche à charbon actif

DUPLEX fijnfilter met actieve koolpatroon, **SIMPLEX** fijnfilter of actieve koolpatroon

DUPLEX filtro de agua con cartucho de carbón activado, **SIMPLEX** filtro de agua, o filtro de carbón activado

GB

1	Safety Guidelines	3
2	Technical Data	3
3	Options	3
4	Assembly	3
5	Maintenance	3
6	Disposal	4
7	Troubleshooting	4
8	Spare Parts	4

D

1	Sicherheitshinweise	5
2	Technische Daten	5
3	Produktvarianten	5
4	Montage	5
5	Instandhaltung	5
6	Entsorgung	6
7	Fehlersuche	6
8	Ersatzteile	6

F

1	Règles de sécurité	7
2	Caractéristiques techniques	7
3	Options	7
4	Assemblage	7
5	Maintenance	7
6	Mise au rebut	8
7	Dépannage	8
8	Pièces de rechange	8

NL

1	Veiligheidsrichtlijnen	9
2	Technische Data	9
3	Opties	9
4	Montage	9
5	Onderhoud	9
6	Afvoeren	10
7	Probleemoplossing	10
8	Reservedelen	10

E

1	Directivas de seguridad	11
2	Datos técnicos	11
3	Opciones	11
4	Montaje	11
5	Mantenimiento	11
6	Eliminación	12
7	Solución de problemas	12
8	Piezas de repuesto	12

1 Safety Guidelines

1. Follow the installation instructions.
2. Use the appliance
 - according to its intended use
 - in good condition
 - with due regard to safety and risk of danger.
3. Note that the appliance is exclusively for use in the applications detailed in these installation instructions (see 2 Technical Data). Any other use will not be considered to comply with requirements and would invalidate the warranty.
4. Please take note that any assembly, commissioning, servicing and adjustment work may only be carried out by authorized persons.
5. Immediately rectify any malfunctions which may influence safety.

2 Technical Data

Media	
Medium:	Water
Connections/Sizes	
Connection sizes:	3/4" female, 1" male with 3/4" - 1" adapter
Pressure values	
Max. operating pressure:	6 bar
Operating temperatures	
Max. operating temperature medium:	45 °C
Specifications	
Installation position:	Horizontal with filter bowl downwards

3 Options

For Options visit homecomfort.resideo.com/europe

4 Assembly

4.1 Installation Guidelines

- Install in horizontal pipework with filter bowl downwards
 - This position ensures optimum filter efficiency
- Install shut-off valves before and after the filter
- Ensure good access
 - Degree of contamination can be easily seen with clear filter bowl
 - Simplifies maintenance and inspection
- The installation location should be protected against frost
- Do not install in places where there is strong sunlight
- In order to avoid flooding, it is recommended to arrange a permanent, professionally dimensioned wastewater connection

- These filters are armatures which need to be maintained regularly

4.2 Assembly instructions

1. Thoroughly flush pipework
2. Install filter
 - Note flow direction (indicated by arrow)
 - Install without tension or bending stresses
3. The appliance is ready for use

5 Maintenance

i In order to comply with EN 806-5, water fixtures must be inspected and serviced on an annual basis. As all maintenance work must be carried out by an installation company, it is recommended that a servicing contract should be taken out.

If necessary, the outside surface of the filter can be cleaned. Use only cold, clear drinking water to clean the surfaces.

Any other cleansers cause damage to the plastic components!

In accordance with EN 806-5, the following measures must be taken:

5.1 Inspection

i Regular inspection of filter insert - approx. every 4 months.

- Replace if contamination is high!

5.2 Maintenance

5.2.1 Filter bowl

1. Close shut-off valve on inlet and outlet
2. Release pressure on outlet side
3. Unscrew filter bowl
4. Remove filter cartridge
5. Insert filter cartridge in new filter bowl
6. Screw filter bowl in place
7. Open shut-off valve on inlet
8. Slowly open shut-off valve on outlet

5.2.2 Filter insert

i Replace filter insert at least every 6 month.

1. Close shut-off valve on inlet and outlet
2. Release pressure on outlet side
3. Unscrew filter bowl
4. Remove filter cartridge
5. Insert new filter cartridge in filter bowl
6. Screw filter bowl in place
7. Open shut-off valve on inlet
8. Slowly open shut-off valve on outlet

7 Troubleshooting

Problem	Cause	Remedy
Too little or no water pressure	Shut-off valve on inlet is only opened partially	Open the shut-off valves fully
	Filter cartridge is contaminated	Replace filter cartridge
	Filter is not fitted in flow direction	Fit filter in flow direction

8 Spare Parts

For Spare Parts visit homecomfort.resideo.com/europe

6 Disposal

Observe the local requirements regarding correct waste recycling/disposal!

1 Sicherheitshinweise

1. Beachten Sie die Einbauanleitung.
2. Benutzen Sie das Gerät
 - bestimmungsgemäß
 - in einwandfreiem Zustand
 - sicherheits- und gefahrenbewusst.
3. Beachten Sie, dass das Gerät ausschließlich für den in dieser Einbauanleitung genannten Verwendungsbereich bestimmt ist (siehe 2 Technische Daten). Eine andere oder darüber hinausgehende Benutzung gilt als nicht bestimmungsgemäß.
4. Beachten Sie, dass alle Montage-, Inbetriebnahme, Wartungs- und Justagearbeiten nur durch autorisierte Fachkräfte ausgeführt werden dürfen.
5. Lassen Sie Störungen, welche die Sicherheit beeinträchtigen können, sofort beseitigen.

2 Technische Daten

Medien	
Medium:	Wasser
Anschlüsse/Größen	
Anschlussgrößen:	3/4" Innengewinde, 1" Außengewinde mit 3/4" - 1" Adapter
Druckwerte	
Max. Betriebsdruck:	6 bar
Betriebstemperaturen	
Max. Betriebstemperatur des Mediums:	45 °C
Spezifikationen	
Einbaulage:	Waagrecht mit Filtertasse nach unten

3 Produktvarianten

Produktvarianten finden Sie unter homecomfort.resideo.com/europe

4 Montage

4.1 Einbauhinweise

- Horizontale Einbaulage möglich
 - In dieser Einbaulage ist eine optimale Filterwirkung gewährleistet
- Vor und nach dem Filter Absperrarmaturen installieren
- Auf gute Zugänglichkeit achten
 - Verschmutzungsgrad bei Klarsicht-Filtertasse gut beobachtbar
 - Vereinfacht Instandsetzung und Inspektion
- Der Einbauort muss frostsicher und gut zugänglich sein
- Nicht an Orten mit starkem Lichteinfall einbauen
- Um Überflutungen zu vermeiden, empfiehlt es sich einen dauerhaften fachgerecht dimensionierten Abwasseranschluss herzustellen
- Diese Filter sind Armaturen, die regelmäßig instandgehalten werden müssen

4.2 Montageanleitung

1. Rohrleitung gut durchspülen
2. Feinfilter einbauen
 - Durchflussrichtung beachten (Pfeilrichtung)
 - Spannungs- und biegemomentfrei einbauen
3. Gerät ist betriebsbereit

5 Instandhaltung

i Nach DIN EN 806-5 sind Wasserarmaturen jährlich zu prüfen und instandzuhalten. Instandhaltungsarbeiten müssen durch ein Installationsunternehmen durchgeführt werden, es wird empfohlen einen Instandhaltungsvertrag mit einem Installationsunternehmen abzuschließen.

Bei Bedarf kann die Außenseite des Filters gereinigt werden. Zum Reinigen der Teile darf nur kaltes, klares Trinkwasser verwendet werden.

Alle anderen Reinigungsmittel beschädigen die Kunststoffkomponenten!

Entsprechend DIN EN 806-5 sind folgende Maßnahmen durchzuführen:

5.1 Inspektion

i Überprüfen Sie regelmäßig alle 4 Monate den Filtereinsatz.

- Bei starker Verschmutzung auswechseln!

5.2 Instandhaltung

5.2.1 Filtertasse

1. Absperrarmatur ein- und ausgangsseitig schließen
2. Ausgangsseite druckentlasten
3. Filtertasse abschrauben
4. Filtereinsatz entnehmen
5. Filtereinsatz in neue Filtertasse einsetzen
6. Filtertasse aufschrauben
7. Absperrarmatur eingangsseitig öffnen
8. Absperrarmatur ausgangsseitig langsam öffnen.

5.2.2 Filtereinsatz

 Wechseln Sie den Filtereinsatz spätestens alle 6 Monate aus.

1. Absperrarmatur ein- und ausgangsseitig schließen
2. Ausgangsseite druckentlasten
3. Filtertasse abschrauben
4. Filtereinsatz entnehmen
5. Neuen Filtereinsatz in Filtertasse einsetzen
6. Filtertasse aufschrauben
7. Absperrarmatur eingangsseitig öffnen
8. Absperrarmatur ausgangsseitig langsam öffnen.

6 Entsorgung

Die örtlichen Vorschriften zur korrekten Abfallverwertung/-entsorgung beachten!

7 Fehlersuche

Problem	Ursache	Abhilfe
Kein oder zu wenig Wasserdruck	Absperrarmatur eingangsseitig ist nur teilweise geöffnet	Absperrarmaturen vollständig öffnen
	Filtereinsatz verschmutzt	Filtereinsatz wechseln
	Filter ist nicht in Durchflussrichtung montiert	Filter in Durchflussrichtung montieren

8 Ersatzteile

Ersatzteile finden Sie unter homecomfort.resideo.com/europe

1 Règles de sécurité

1. Suivez les instructions d'installation.
2. Utilisez le dispositif
 - Conformément à l'usage auquel il est destiné
 - Dans un bon état
 - En tenant dûment compte de la sécurité et des risques.
3. Notez que le dispositif est exclusivement réservé à une utilisation dans les applications décrites en détails dans les présentes instructions d'installation (Voir 2 Caractéristiques techniques). Toute autre utilisation sera considérée comme non conforme aux exigences et entraînera une annulation de la garantie.
4. Notez que seules les personnes autorisées sont habilitées à effectuer les travaux d'assemblage, de mise en service, de maintenance et de réglage.
5. Éliminez immédiatement tout dysfonctionnement susceptible d'entraver la sécurité.

2 Caractéristiques techniques

Fluides	
Milieu:	Eau
Raccords/tailles	
Tailles des raccords:	3/4" femelle 1" avec adaptateur 3/4"-1"
Valeurs de pression	
Pression de service max.:	6 bar
Températures de fonctionnement	
Température de fonctionnement max. du fluide:	45 °C
Spécifications	
Position d'installation:	À l'horizontale, avec le bol filtre vers le bas

3 Options

Pour les options, visitez homecomfort.resideo.com/europe

4 Assemblage

4.1 Consignes d'installation

- Effectuer l'installation sur une canalisation horizontale avec le bol filtre dirigé vers le bas
 - Cette position garantit une efficacité optimale du filtre
- Installer des vannes d'isolement avant et après le filtre
- Veillez à une bonne accessibilité
 - Constat facile du degré de contamination par le bol filtre transparent
 - Simplifie la maintenance et l'inspection
- Le site d'installation doit être protégé contre le gel
- Ne pas monter aux endroits fortement exposés à la lumière.
- Afin d'éviter un débordement, il est recommandé d'installer un raccord d'eaux usées permanent aux dimensions professionnelles
- Ces filtres sont des armatures qui requièrent une maintenance régulière

4.2 Instructions d'assemblage

1. Purgez entièrement la tuyauterie
2. Monter le filtre fin
 - Contrôlez la direction de l'écoulement (direction de la flèche)
 - Effectuez l'installation sans tension ni contraintes de flexion
3. L'appareil est opérationnel.

5 Maintenance



Conformément à EN 806-5 les raccords d'eau doivent être inspectées et entretenues une fois par an.

Les travaux de maintenance doivent être réalisés par une société d'installation, nous recommandons de signer un contrat de maintenance planifiée avec une société d'installation.

Si nécessaire, la surface extérieure du filtre peut être nettoyée.

Pour nettoyer les surfaces, utiliser uniquement de l'eau potable froide et claire.

Tout autre nettoyant peut endommager les composants en plastique!

Les mesures ci-après doivent être effectuées conformément à EN 806-5 :

5.1 Inspection

i Contrôler régulièrement tous les 4 mois la cartouche filtrante

- Remplacez la si elle est trop encrassée!

5.2 Maintenance

5.2.1 Bol filtre

1. Fermer le robinet de fermeture du côté de l'entrée
2. Laissez échapper la pression du côté de la sortie
3. Dévisser le pot du tamis filtrant.
4. Retirer l'insertion du filtre
5. Placez l'insertion du filtre dans la nouvelle cuve du filtre
6. Dévisser le récipient du filtre
7. Ouvrir la robinetterie de fermeture du côté de l'entrée
8. Ouvrir lentement la vanne d'arrêt à la sortie

7 Dépannage

Problème	Cause	Solution
Pression d'eau trop faible ou inexistante	Ouvrir la robinetterie de fermeture du côté de l'entrée	Ouvrir complètement les vannes d'arrêt
	Cartouche filtrante sale	Changer la cartouche filtrante
	Le filtre n'est pas monté dans le sens d'écoulement	Monter le filtre dans le sens d'écoulement

8 Pièces de rechange

Pour les pièces de rechange, visitez homecomfort.resideo.com/europe

5.2.2 Filter insert

i Changer la cartouche filtrante au bas mot 6 mois.

1. Fermer le robinet de fermeture du côté de l'entrée
2. Laissez échapper la pression du côté de la sortie
3. Dévisser le pot du tamis filtrant.
4. Retirer l'insertion du filtre
5. Placez la nouvelle insertion du filtre dans la cuve du filtre
6. Dévisser le récipient du filtre
7. Ouvrir la robinetterie de fermeture du côté de l'entrée
8. Ouvrir lentement la vanne d'arrêt à la sortie

6 Mise au rebut

Observez les exigences locales en matière de recyclage / d'élimination conforme des déchets !

1 Veiligheidsrichtlijnen

- Houd de installatiehandleiding aan.
- Gebruik de apparatuur
 - waarvoor het is bedoeld
 - in goede conditie
 - met aandacht voor de veiligheid en risico's.
- Houd er rekening mee dat de apparatuur exclusief is bedoeld voor de applicaties zoals beschreven in deze installatiehandleiding (zie 2 Technische Data). Elk ander gebruik wordt gezien als gebruik niet conform de bedoeling en doet de garantie komen te vervallen.
- De montage, de inbedrijfstelling, het onderhoud en de instelling mogen alleen door geautoriseerd personeel worden uitgevoerd.
- Storingen die de veiligheid kunnen beïnvloeden dienen direct te worden opgelost.

2 Technische Data

Media	
Standaard medium:	Water
Aansluitingen/afmetingen	
Aansluitmaten:	3/4" binnendraad 1" met 3/4" - 1" adapter
Drukwaarden	
Max. bedrijfsdruk:	6 bar
Bedrijfstemperatuur	
Max. bedrijfstemperatuur medium:	45 °C
Specificaties	
Installatie positie:	Horizontaal met filterhuis naar beneden

3 Opties

Voor opties bezoek homecomfort.resideo.com/europe

4 Montage

4.1 Installatie Richtlijnen

- Installeer in horizontaal leidingwerk met filterhuis naar beneden gericht
 - Deze positie waarborgt een optimale filterwerking
- Monteer afsluitkranen voor en na de filter
- Waarborg een goede toegankelijkheid
 - De mate van vervuiling kan goed worden waargenomen met een schoon filterhuis
 - Gemakkelijker onderhoud en inspectie
- De plaats van inbouw moet tegen vorst beschermd
- Niet inbouwen op plaatsen met sterke lichtinval
- Teneinde overstroming te voorkomen, wordt geadviseerd voor een permanente, professioneel gedimensioneerde afvalwateraansluiting te zorgen
- Deze filters zijn armaturen waarvoor regelmatig onderhoud nodig is

4.2 Montage-instructies

- Spoel het leidingwerk grondig door
- Filter installeren
 - Let op de stroomrichting (deze wordt aangegeven door de pijl)
 - Installeer zonder trek- of buigkrachten
- Het toestel is klaar voor gebruik

5 Onderhoud

- i** Om te voldoen aan EN 806-5 moeten spaninrichtingen jaarlijks gecontroleerd en onderhouden worden.
- De onderhoudswerkzaamheden moeten door een installatiebedrijf worden uitgevoerd, wij adviseren een preventief onderhoudscontract af te sluiten met een installateur.

Indien nodig kan de buitenkant van het oppervlak van het filter worden gereinigd.

Gebruik alleen koud, schoon drinkwater om de oppervlakken te reinigen.

Andere reinigingsmiddelen veroorzaken schade aan de kunststof componenten!

Conform EN 806-5 moeten de volgende maatregelen worden genomen:

5.1 Inspectie

- i** Controleer het filterelement elke 4 maand.
- Vervang het filterelement als het sterk verontreinigd is!

5.2 Onderhoud

5.2.1 Zeefhouder

1. Afsluiter aan de in- en uitgang sluiten
2. Ontlast de druk aan de uitgang
3. Zeefzak erafschroeven.
4. Remove filter cartridge
5. Filterelement in nieuwe zeefhouder plaatsen
6. Zeefhouder vastdraaien
7. Afsluiter aan de ingang openen
8. Afsluiter aan de uitgang traag openen

5.2.2 Filterelement



Vervang het filterelement om de 6 maanden.

1. Afsluiter aan de in- en uitgang sluiten
2. Ontlast de druk aan de uitgang
3. Zeefzak erafschroeven.
4. Remove filter cartridge
5. Nieuwe filterelement in zeefhouder plaatsen
6. Zeefhouder vastdraaien
7. Afsluiter aan de ingang openen
8. Afsluiter aan de uitgang traag openen

6 Afvoeren

Houd de lokale regelgeving aan betreffende recycling/afvalverwerking!

7 Probleemoplossing

Probleem	Oorzaak	Oplossing
Te lage of geen waterdruk	Afsluiter aan de ingang openen	Afsluitkleppen volledig openen
	Filterelement is te vuil	Filterelement vervangen
	Filter staat niet in de juiste stroomrichting	Filter in stroomrichting plaatsen

8 Reservedelen

Voor reservedelen bezoek homecomfort.resideo.com/Europe

1 Directivas de seguridad

1. Siga las instrucciones de instalación.
2. Utilice el aparato
 - según su uso previsto
 - en buen estado
 - teniendo en cuenta la seguridad y el riesgo de peligro.
3. Tenga en cuenta que el aparato únicamente se ha previsto para el uso en las aplicaciones detalladas en estas instrucciones de instalación (Ver 2 Datos técnicos). Cualquier otro uso se considerará que no cumple los requisitos y provocará la extinción de la garantía.
4. Tenga en cuenta que los trabajos de montaje, puesta en servicio, asistencia técnica y ajuste solo pueden ser realizados por personas autorizadas.
5. Corrija inmediatamente cualquier funcionamiento incorrecto que pueda afectar a la seguridad.

2 Datos técnicos

Medios	
Medio:	Agua
Conexiones/tamaños	
Tamaños de conexión:	¾" rosca interior 1" con adaptador ¾"-1"
Valores de presión	
Presión de servicio máx.:	6 bar
Temperaturas de funcionamiento	
Temperatura de servicio máx. del medio:	45 °C
Especificaciones	
Posición de instalación:	Horizontal con el vaso de filtro hacia abajo

3 Opciones

Para opciones visite homecomfort.resideo.com/europe

4 Montaje

4.1 Directrices de instalación

- Debe instalarse en la tubería horizontal con el vaso de filtro en sentido descendente
 - Esta posición garantiza una eficacia del filtro óptima
- Prever antes y después del filtro válvulas de corte
- Asegúrese de que el acceso sea óptimo
 - El grado de contaminación puede verse fácilmente con el depósito del filtro limpio
 - Simplifica el mantenimiento y la inspección
- El lugar de instalación deberá estar protegido contra heladas
- No montar en locales con fuerte exposición a la luz
- Para evitar inundaciones, se recomienda disponer una conexión de aguas residuales permanente dimensionada profesionalmente
- Estos filtros son accesorios que deben someterse a mantenimiento periódicamente

4.2 Instrucciones de montaje

1. Purgue la tubería a fondo
2. Montar el filtro fino
 - Observar la dirección de paso (Dirección de la flecha)
 - Realice la instalación sin tensión ni esfuerzos de flexión
3. El aparato está listo para ser usado

5 Mantenimiento



De conformidad con EN 806-5 los productos para agua deben someterse a inspección y mantenimiento anualmente. Los trabajos de mantenimiento debe llevarlos a cabo una empresa de instalación, recomendamos un contrato de mantenimiento planificado con una empresa de instalación.

En caso necesario, puede limpiarse la parte exterior de la superficie del filtro.

Utilice solo agua fría y potable para limpiar las superficies. ¡Cualquier otro limpiador puede dañar los componentes plásticos!

De conformidad con EN 806-5, deben tomarse las siguientes medidas:

5.1 Inspección



Inspecciones regularmente, cada 4 meses, el filtro.
 ¡Sustituir el filtro cuando está muy sucio!

5.2 Mantenimiento

5.2.1 Vaso de filtro

1. Cerrar la válvula de corte lado entrada
2. Despresurizar el lado de la salida
3. Desenroscar el vaso de filtro.
4. Retirar el filtro
5. Insertar el filtro en el vaso de filtro nuevo
6. Montar el vaso de filtro
7. Abrir la válvula de corte lado de entrada
8. Abrir lentamente la válvula de corte lado salida

5.2.2 Inserto de filtro



Sustituya el filtro insertable como máximo cada 6 meses.

1. Cerrar la válvula de corte lado entrada
2. Despresurizar el lado de la salida
3. Desenroscar el vaso de filtro.
4. Retirar el filtro
5. Insertar el filtro nuevo en el vaso de filtro
6. Montar el vaso de filtro
7. Abrir la válvula de corte lado de entrada
8. Abrir lentamente la válvula de corte lado salida

6 Eliminación

¡Tenga en cuenta los requisitos locales referentes a un reciclaje/eliminación de residuos correctos!

7 Solución de problemas

Problema	Causa	Solución
Muy poca presión de agua o sin presión	Las válvulas de corte antes o después del filtro fino no están totalmente abiertas	Abrir las válvulas de corte por completo
	Filtro sucio	Sustituir el filtro
	Filtro no está montado en sentido de flujo	Montar el filtro en sentido de flujo

8 Piezas de repuesto

Para piezas de repuesto visite homecomfort.resideo.com/europe



Manufactured for
and on behalf of
Pittway Sàrl, Z.A., La Pièce 4,
1180 Rolle, Switzerland
by its authorised representative
Ademco 1 GmbH

For more information
homecomfort.resideo.com/europe
Ademco 1 GmbH, Hardhofweg 40,
74821 MOSBACH, GERMANY
Phone: +49 6261 810
Fax: +49 6261 81309