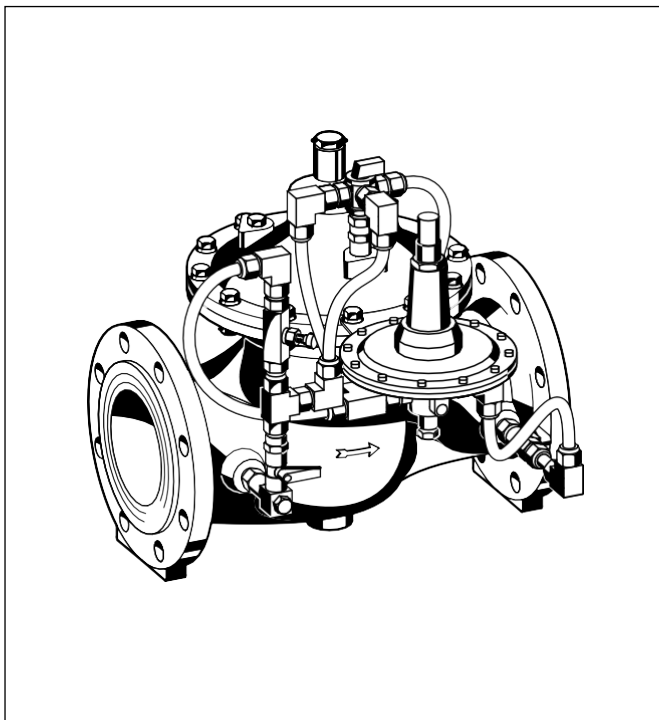


Braukmann

FD 300

Zawór do kontroli słupa wody

Instrukcja obsługi



Konstrukcja

Zawór składa się z:

- Korpusu z kołnierzami PN 16 wg ISO 2084 lub PN 25 wg ISO 2441
- Dwudrogowego zaworu pilotowego
- Obwodu regulacji z zaworami kulowymi na wejściu i wyjściu
- Obwodu regulacji z wewnętrznym wkładem filtrującym

Materiały

- Obudowa z żeliwa sferoidalnego, pokrywa i talerzyk membrany powlekany powłoką epoksydową
- Stożek regulacyjny ze stali nierdzewnej / brązu cynowo-cynkowego
- Sprężyna i trzpień zaworu ze stali nierdzewnej
- Membrana ze wzmocnianego kauczuku nitrilowego NBR
- Uszczelki z NBR i EPDM
- Gniazdo zaworu ze stali nierdzewnej
- Obwody regulacji z wysokiej jakości tworzywa syntetycznego
- Złączki z mosiądzu
- Korpus zaworu pilotowego z mosiądzu
- Wkład filtra ze stali nierdzewnej

Zastosowanie

Zawór do kontroli słupa wody FD 300 kontroluje poziom wody z zbiornikach wodnych bez potrzeby używania zaworu pływakowego lub innych regulatorów. Zawór jest montowany na zasilaniu zbiornika, poniżej lub powyżej wymaganego poziomu wody w zbiorniku.

Zawór pilotowy i główny są zainstalowane na zewnątrz zbiornika wodnego. Zawór pilotowy mierzy ciśnienie hydrostatyczne w zbiorniku.

Główny zawór zamyka się, kiedy nastawione maksymalne ciśnienie jest osiągnięte i otwiera się, kiedy poziom wody odpowiada poziomowi minimalnemu ustawionemu na zaworze pilotowym.

Podstawowa wersja pozwala na napełnienie zbiornika (przepływ w jedną stronę), a specjalna – dostępna na życzenie – może być używana do napełniania i opróżniania zbiorników (przepływ w dwie strony).

Właściwości

- Duży przepływ
- Mały ciężar
- Wysoka dokładność regulacji
- **inService** - Serwis i obsługa bez konieczności demontażu z rurociągu
- Powierzchnia wewnętrzna i zewnętrzna zabezpieczona specjalną powłoką epoksydową – bezpieczną fizycznie i toksycznie
- Wewnętrzny układ regulacji, zawory kulowe
- Nie wymagana energia zewnętrzna do działania zaworu
- Niezawodny
- Wymienny wkład zaworu

Zakres zastosowań

| | |
|---------------------|------------------------------------------------------------------------------|
| Czynnik | Woda |
| Ciśnienie wejściowe | Maks. 16 bar (1,6 MPa) 0.5 - 5 m wysokość słupa wody (wersja standardowa) |
| Zakres ustawień | |

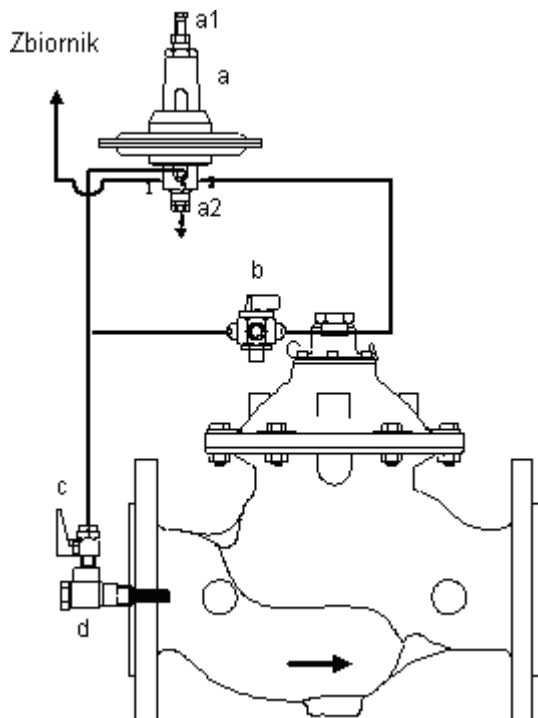
Dane techniczne

| | |
|---------------------|----------------------|
| Temperatura | Maks. 80 °C PN 16 |
| Ciśnienie | PN 25 na życzenie |
| Minimalne ciśnienie | 0.7 bar (70 kPa) |
| Wielkości | DN 50 – 450 |

1. Instalacja

- Zawór może być zamontowany w każdej pozycji tak aby przepływ był zgodny z kierunkiem wskazanym przez strzałkę na korpusie.
- Po obu stronach zaworu regulacyjnego należy zamontować zawory odcinające.
- Przed zainstalowaniem zaworu regulacyjnego należy przepłukać rurociąg aby usunąć ewentualne zanieczyszczenia.

Schemat podłączenia zaworu FD300.



- a. Zawór pilotowy 70-110
 - b. Zawór trójdrogowy
- Tryby wyboru:
A – zawór w trybie pracy automatycznej
C – zawór zamknięty
O – zawór otwarty
- c. Zawór kulowy
 - d. Filtr

2. Uruchomienie.

Nastawa maksymalnego poziomu

- Napełnij zbiornik do wymaganego maksymalnego poziomu.
- Przekręć przełącznik w zaworze trójdrogowym [b] na pozycję (C) – ręczne zamknięcie zaworu głównego.
- Otwórz zawór kulowy [c].
- Rozłącz rurkę impulsową przy pozycji (A) w zaworze trójdrogowym [b].
- Wkręcaj śrubę regulacyjną [a1] w prawo dopóki z rozłączonej rurki zacznie kapać woda. Jeśli woda leci ciągłym strumieniem, cofnij śrubę regulacyjną do momentu aż przestanie lecieć i zacznij ją wkręcać ponownie aż woda zacznie tylko kapać.
- Połącz ponownie rurkę impulsową z zaworem trójdrogowym [b].

Nastawa minimalnego poziomu

- Opróżnij zbiornik do wymaganego minimalnego poziomu.
- Wkręcaj regulacyjną nakrętkę [a2] w zaworze pilotowym [a] dopóki spod pilota [a] zacznie kapać woda. Jeśli woda leci ciągłym strumieniem, cofnij nakrętkę regulacyjną do momentu aż przestanie lecieć i zacznij ją wkręcać ponownie aż woda zacznie tylko kapać.

3. Czyszczenie wkładu filtracyjnego

a. Sprawdzenie oraz oczyszczenie wkładu filtracyjnego [b] powinno odbywać się co najmniej raz w roku. W przypadku dużego stopnia zanieczyszczenia wody, czynność ta powinna być wykonywana częściej. Prace konserwacyjne powinny być odnotowane w karcie przeglądu zaworu.

b. Aby oczyścić wkład filtracyjny należy zamknąć armaturę odcinającą przed i za zaworem, oraz zawory kulowe na obwodzie sterującym.

