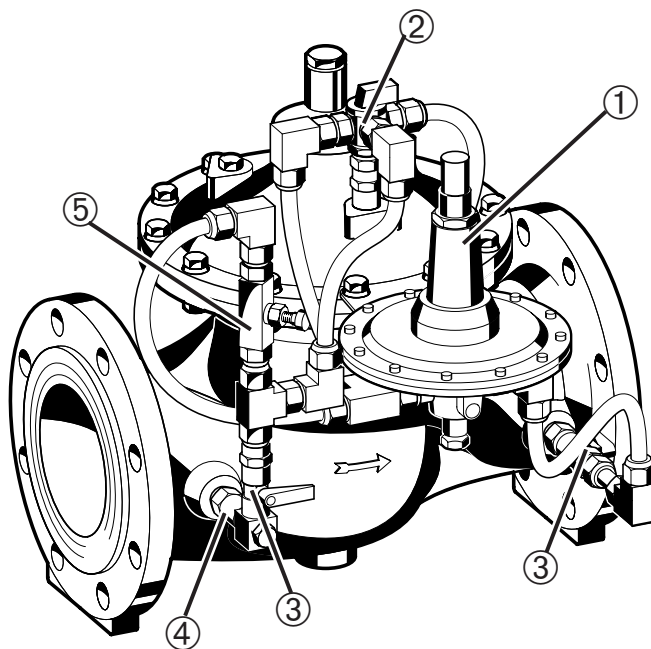


E1

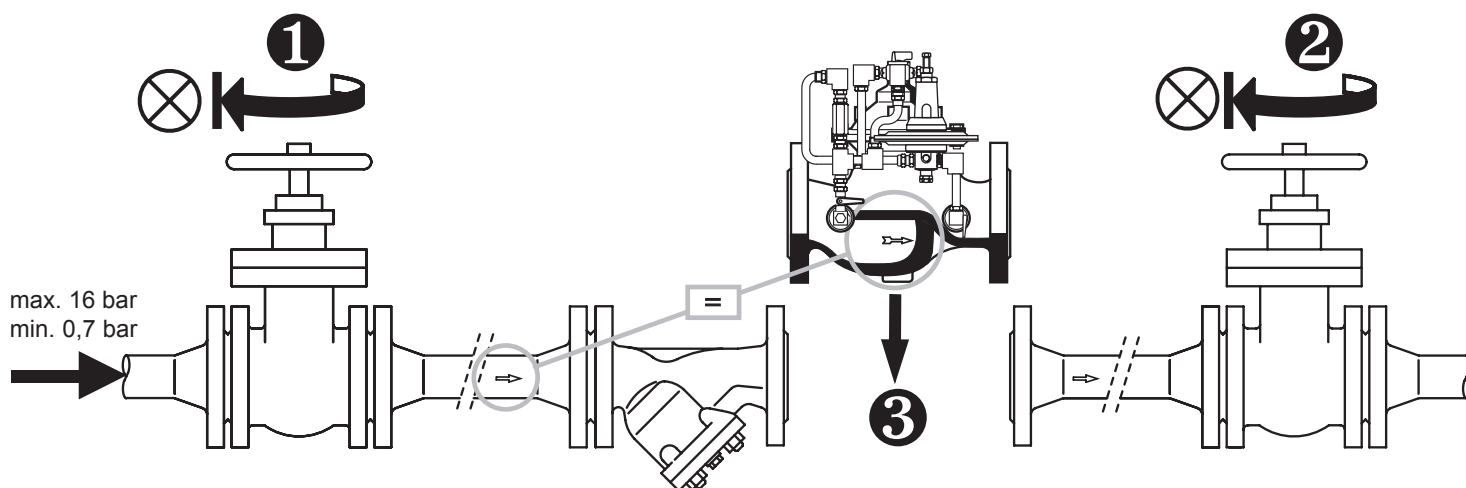
Bauteile • Components • Pièces • Componenti

- ① = Pilotventil
Pilot valve
Vanne pilote
Valvola pilota
- ② = 3-Wege-Umschaltventil
3-Way manual selector
Soupape d'inversion à 3 voies
Selettore manuale a tre vie
- ③ = Absperr-Kugelhahn
Manual ball valve
Clapet à bille
Valvola di intercettazione
a sfera
- ④ = Filtereinsatz
Filter insert
Garniture de filtration
Inserto filtro
- ⑤ = Nadelventil
Needle valve
Soupape à pointeau
Valvola a spillo



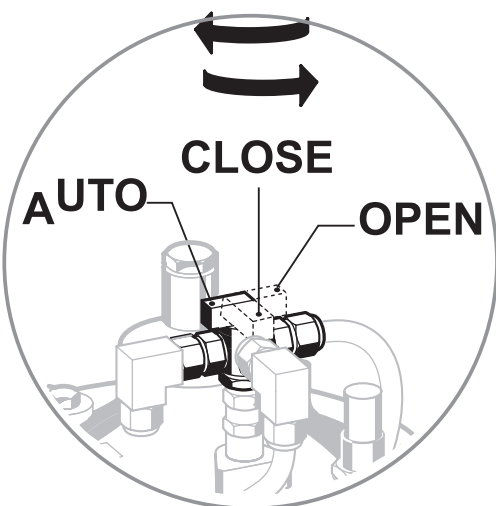
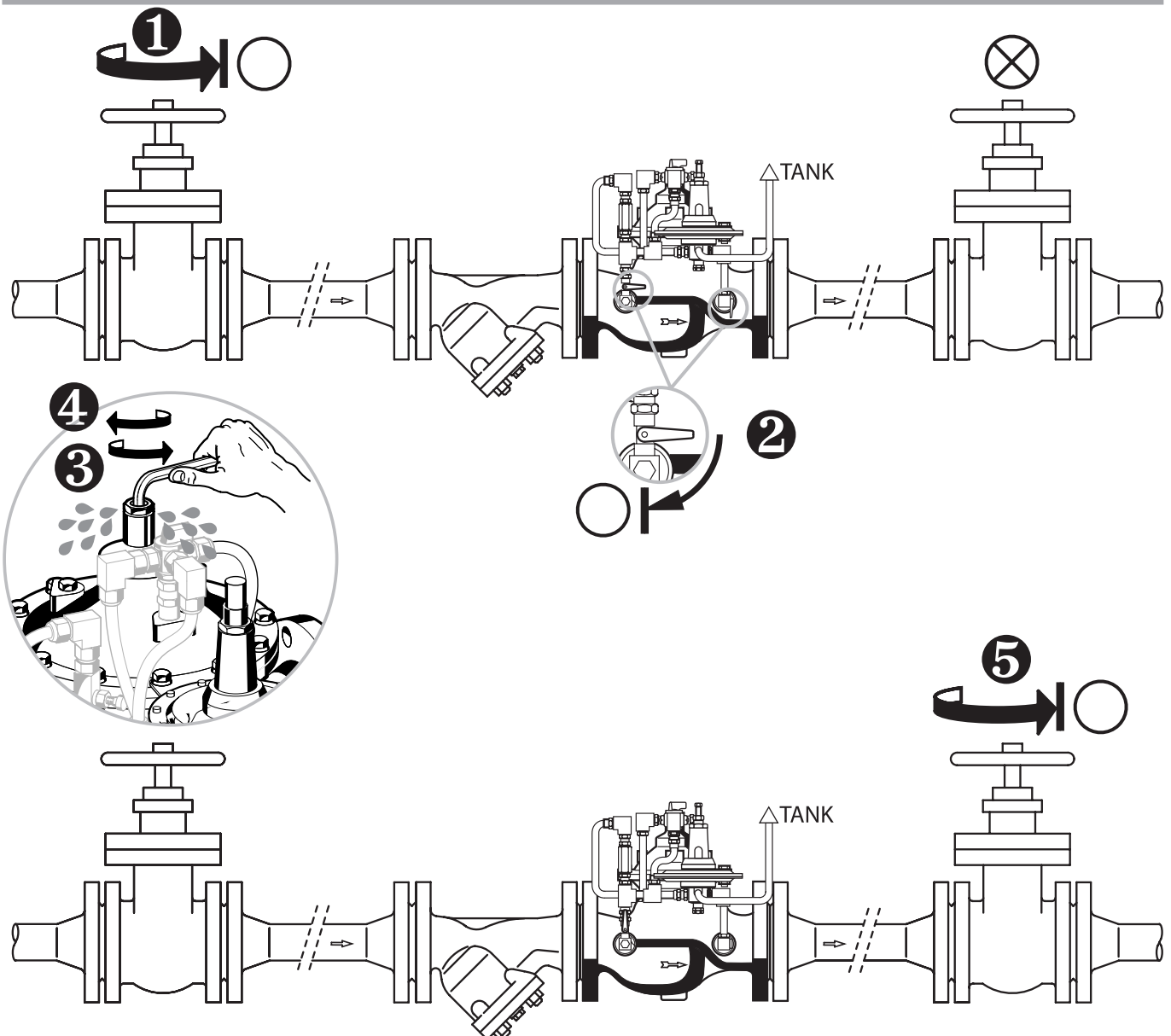
E2

Einbau • Installation • Installation • Installazione



E3

Inbetriebnahme • Commissioning • Mise en service Messa in servizio



Manuelles Schließen: Drehen in Stellung „Close“.

→ Diese Stellung umgeht alle automatischen Befehle und verursacht ein völliges Schließen.

Manuelles Öffnen: Drehen in Stellung „Open“

Normalbetrieb: Immer auf Stellung „Auto“

Manual closure: Turn to „Close“ port

→ This position bypasses all the automatic command and causes full closure.

Manual opening: Turn to „Open“ port

Normal operation: Always on position „Auto“

Fermeture manuelle: tourner en position „close“

→ Cette position évite toutes les instructions automatiques et entraîne une fermeture totale.

Ouverture manuelle: tourner en position „Open“

Fonctionnement normal: Laisser sur position „Auto“

Chiusura manuale: Ruotare in posizione „Close“

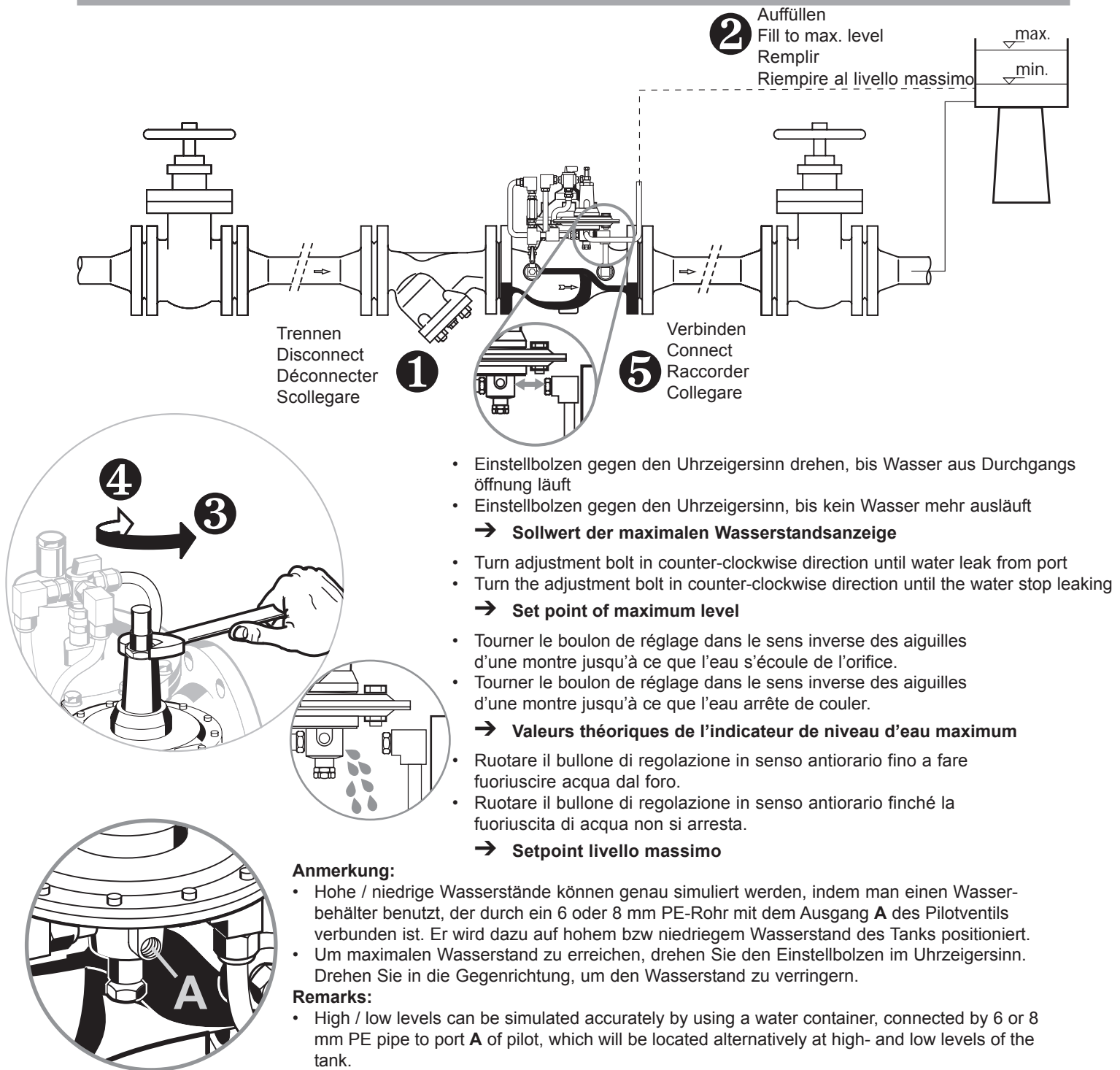
→ Questa posizione bypassa tutti i comandi automatici e determina la chiusura completa.

Apertura manuale: Ruotare in posizione „Open“

Funzionamento normale: Sempre in posizione „Auto“

E4

Wasserstand einstellen • Water level adjustment • Réglage le niveaux d'eau • Regolazione del livello dell'acqua



Trennen
Disconnect
Déconnecter
Scollegare

1

2 Auffüllen
Fill to max. level
Remplir
Riempire al livello massimo

Verbinden
Connect
Raccorder
Collegare

5

4

3

- Einstellbolzen gegen den Uhrzeigersinn drehen, bis Wasser aus Durchgangsöffnung läuft
- Einstellbolzen gegen den Uhrzeigersinn, bis kein Wasser mehr ausläuft
→ **Sollwert der maximalen Wasserstandsanzeige**
- Turn adjustment bolt in counter-clockwise direction until water leak from port
- Turn the adjustment bolt in counter-clockwise direction until the water stop leaking
→ **Set point of maximum level**
- Tourner le boulon de réglage dans le sens inverse des aiguilles d'une montre jusqu'à ce que l'eau s'écoule de l'orifice.
- Tourner le boulon de réglage dans le sens inverse des aiguilles d'une montre jusqu'à ce que l'eau arrête de couler.
→ **Valeurs théoriques de l'indicateur de niveau d'eau maximum**
- Ruotare il bullone di regolazione in senso antiorario fino a fare fuoriuscire acqua dal foro.
- Ruotare il bullone di regolazione in senso antiorario finché la fuoriuscita di acqua non si arresta.
→ **Setpoint livello massimo**

Anmerkung:

- Hohe / niedrige Wasserstände können genau simuliert werden, indem man einen Wasserbehälter benutzt, der durch ein 6 oder 8 mm PE-Rohr mit dem Ausgang **A** des Pilotventils verbunden ist. Er wird dazu auf hohem bzw niedrigem Wasserstand des Tanks positioniert.
- Um maximalen Wasserstand zu erreichen, drehen Sie den Einstellbolzen im Uhrzeigersinn. Drehen Sie in die Gegenrichtung, um den Wasserstand zu verringern.

Remarks:

- High / low levels can be simulated accurately by using a water container, connected by 6 or 8 mm PE pipe to port **A** of pilot, which will be located alternatively at high- and low levels of the tank.
- To raise max. level turn adjustment bolt clockwise. To reduce the level turn in the opposite direction.

Remarque:

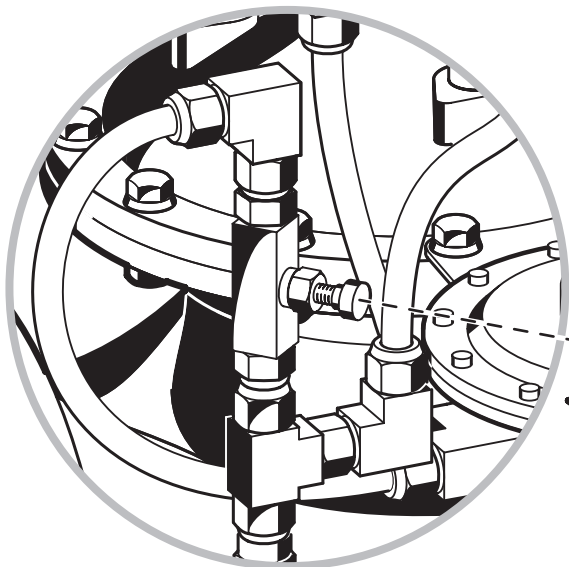
- On peut réaliser une simulation exacte des niveaux d'eau supérieur et inférieur en utilisant un récipient d'eau relié à la sortie **A** de la soupape pilote par un tube en PE de 6 ou 8 mm. On positionne le récipient à hauteur du niveau d'eau supérieur ou inférieur de la cuve.
- Pour obtenir le niveau d'eau maximum, tournez le boulon de réglage dans le sens de aiguilles d'une montre. Tournez dans le sens inverse pour baisser le niveau.

Note:

- E' possibile simulare con precisione i livelli massimo/minimo utilizzando un recipiente d'acqua e collegandolo al foro di uscita A della valvola pilota mediante un tubo in PE da 6 o 8 mm. Posizionare il recipiente in corrispondenza dei livelli massimo e minimo del serbatoio.
- Per alzare il livello massimo, ruotare il bullone di regolazione in senso orario. Per ridurre il livello, ruotare il bullone nel senso contrario.

E5

Schließgeschwindigkeit einstellen • Closure pace adjustment • Réglage de la vitesse de fermeture Regolazione della velocità di chiusura



Schließgeschwindigkeit verkleinern
Reduce closure pace
Réduire la vitesse de fermeture
Riduzione della velocità di chiusura

Schließgeschwindigkeit vergrößern
Fasten closure pace
Augmenter la vitesse de fermeture
Aumento della velocità di chiusura

Vorsicht bei zu schnellem Schließen, ein Druckanstieg ist möglich.

Beware of too fast closure, due to potential pressure surge.

Attention: une fermeture rapide peut augmenter la pression.

Attenzione: In caso di chiusura troppo rapida, possono verificarsi forti aumenti di pressione.



Manufactured for
and on behalf of
Pittway Sàrl, Z.A., La Pièce 4,
1180 Rolle, Switzerland
by its authorised representative
Ademco 1 GmbH

For more information
homecomfort.resideo.com/europe

Ademco 1 GmbH, Hardhofweg 40,
74821 MOSBACH, GERMANY
Phone: +49 6261 810
Fax: +49 6261 81309