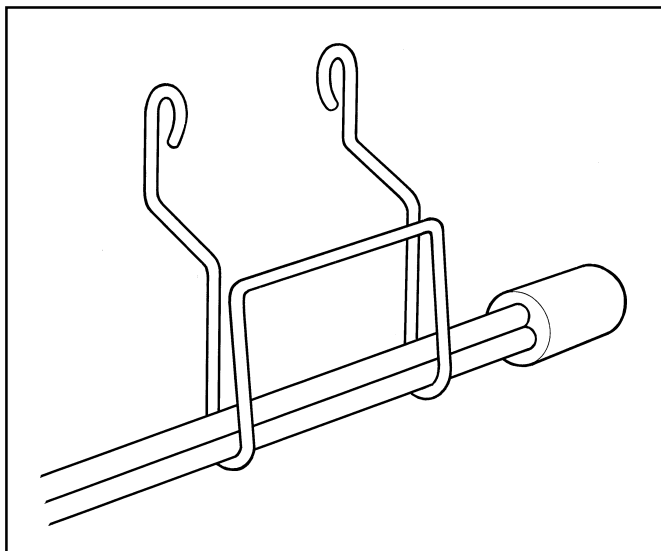




F42010971-001

ZEWNĘTRZNY CZUJNIK TEMPERATURY DLA REGULATORA *CM900*

KARTA KATALOGOWA



WŁAŚCIWOŚCI I ZALETY

Użytkownik

- Sprawdzenie temperatury zewnętrznej jednym przyciśnięciem przycisku
- Uniknięcie błędów przy zimnej, słonecznej pogodzie

DANE

Zakres temperatury otoczenia	: -25°C do 45°C (-13°F do 113°F)
Wilgotność względna	: 0% do 95% RH
Dokładność Kabel standard 2m -25°C do 45°C	: +/- 1°C
Kabel 50m -25°C do 0°C	: +/- 1.4°C
0°C do 45°C	: +/- 1.2°C

ZASTOSOWANIE

Czujnik temperatury zewnętrznej F42010971-001 umożliwia regulatorowi CM900 pomiar oraz wyświetlanie temperatury zewnętrznej.

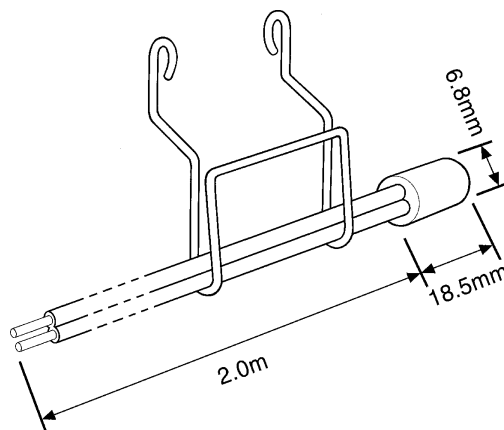
Czujnik jest zabezpieczony przez wpływem wody oraz innymi zanieczyszczeniami i jest dostarczany razem z szybkozłączami i 2m kablem, który podłącza się do zacisków regulatora CM900.

Zewnętrzny czujnik temperatury jest idealny dla użytkowników, którzy sprawdzają temperaturę przed wyjściem na zewnątrz.

Instalator

- Łatwy montaż uchwytów
- Łatwe podłączenie przewodów do CM900
- Szybkie ustawienie w Trybie Instalatora
- Optymalna praca z kablem o długości do 50m

WYMIARY



LOKALIZACJA I MONTAŻ

Dla optymalnej pracy montować, gdy:

- Nie ma możliwości dokonywania nastaw
- Jest dobra cyrkulacja powietrza
- Odległość od CM900 jest mniejsza od 50m
- 2/3 odległości leży na zewnętrznej stronie budynku

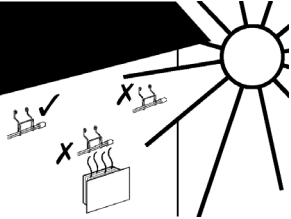
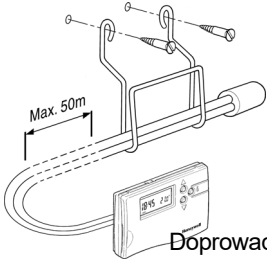
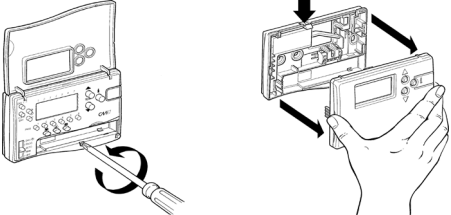
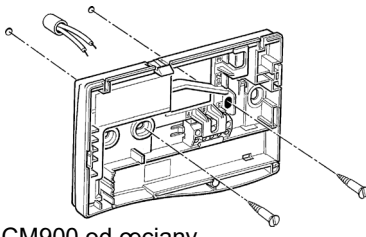
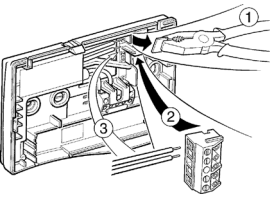
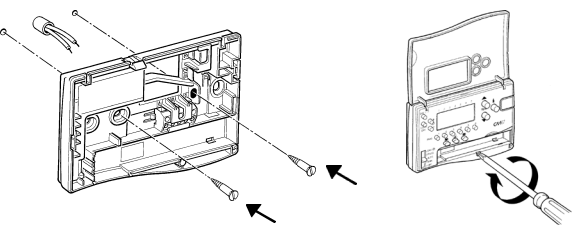
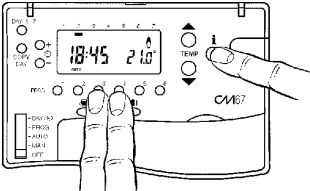
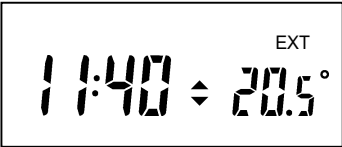
Nie montować czujnika

- Na świetle słonecznym
- W pobliżu wymienników ciepła
- W pobliżu silników, wyzwalaczy, oświetlenia i innych indukcyjnych obciążeń

CHARAKTERYSTYKA (NTC)

T (°C)	R (kΩ) +/- 1%
0	27.21
10	17.92
20	12.08
25	10.00
30	8.31
40	5.83
50	4.16

INSTALACJA

<p>1.</p>  <p>Montować czujnik w odpowiednim miejscu</p>	<p>2.</p>  <p>Doprowadzić kabel czujnika do CM900</p>
<p>3.</p>  <p>Rozłączyć CM900 od zasilania i zdjąć przedni panel</p>	<p>4.</p>  <p>Odsunąć CM900 od ściany</p>
<p>5.</p>  <p>Wstawić kostkę elektryczną i usunąć pokrywkę zacisków 3 i 4. Wcisnąć od tyłu kabel.</p>	<p>6.</p>  <p>Wymienić panel przedni i zamontować CM900 na ścianie</p>
<p>7.</p>  <p>Przy użyciu gumowych przycisków sprawdzić działanie czujnika wg instrukcji instalacji.</p>	<p>8.</p>  <p>Po 1 minucie naciśnięciu dwukrotnie I - zostanie wyświetlona temperatura zewnętrzna (instalacja zabiera do 5 minut)</p>