

Serie EWA100 M-Bus

Modulo M-Bus per contatore d'acqua EW100

CAMPO DI APPLICAZIONE

I moduli aggiuntivi EWA100 sono destinati al retrofit sui contatori d'acqua compatti HON EW100... per l'utilizzo in un sistema M-Bus.

Questo modulo aggiuntivo riceve i dati dei contatori d'acqua EW100 e li trasmette al sistema M-Bus.

Un sensore ottico integrato rileva il giro della lancetta che indica il litro.

CERTIFICAZIONI

- Marchio CE

CARATTERISTICHE SPECIALI

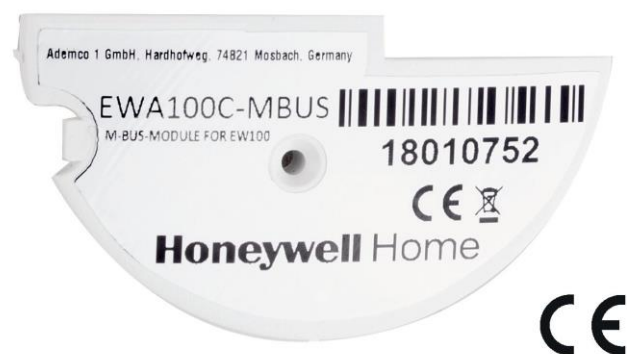
- Sensore ottico integrato all'avanguardia
- Rilevamento del flusso inverso
- Il modulo trasmette via M-Bus la lettura attuale e altre informazioni come la lettura periodica, 13 valori storici, volume di riflusso, riflusso e allarme perdite

DATI TECNICI

Specifiche generali	
Fattore d'impulso:	1 impulso = 1 litro
Modalità bidirezionale:	Sì
Massima frequenza impulsi:	2 Hz
Durata della batteria con alimentazione M-Bus:	Fino a 12 anni
Durata della batteria senza alimentazione M-Bus:	1,5 anni
Lunghezza del cavo:	1 m
Cavo:	Cavo bipolare (bianco e marrone); nessun requisito di polarità
Temperatura ambiente ammissibile	
Temperatura operativa:	-10 °C ÷ +55 °C
Temperatura di stoccaggio:	-20 °C ÷ +70 °C

Normative e standard CE

Classe ambientale:	C
Classe elettromagnetica:	E2
Grado di protezione:	IP68, sensore elettronico in resina
Uscita:	M-Bus standard, EN 13757
Norme di riferimento:	EN 61000, EN 14154-3, EN 13757-2, EN 13757-3



Dati memorizzati

- ID
- Lettura attuale
- Lettura periodica
- 13 letture storiche
- Riflusso
- Allarme riflusso
- Allarme perdite

COMUNICAZIONE E LETTURA

Contenuto del pannello anteriore



Numero	Elemento
1	Numero di serie in codice a barre e testo in chiaro
2	Marchio CE e simbolo del bidone dei rifiuti
3	Logo Honeywell Home
4	Numero OS (numero d'ordine)
5	Corpo

Nota: A tal fine, sono necessari il collettore mobile di dati RML5-STD e il software di lettura ACT46
 Il software di lettura può essere scaricato da <https://homecomfort.resideo.com/sites/Europe/en-gb/Solutions/Metering/Pages/Metering.aspx>

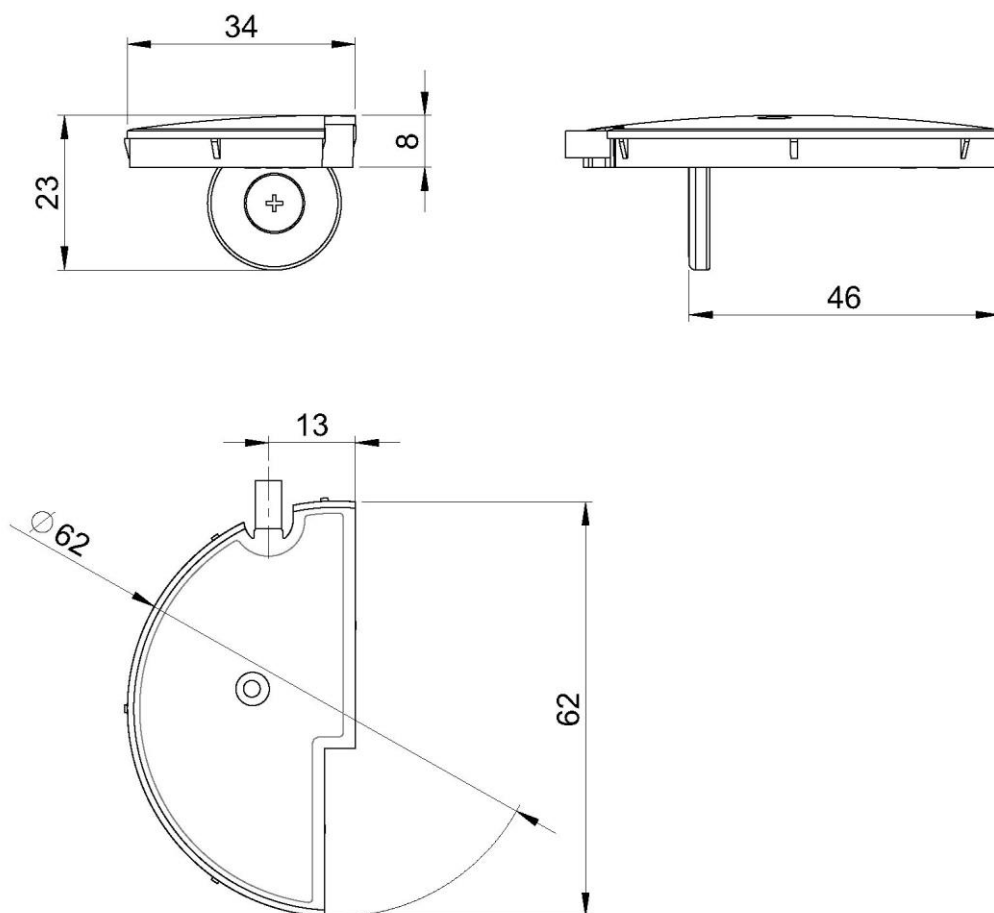
CARATTERISTICHE TECNICHE

Dopo il montaggio e la sigillatura del modulo EWA100C-MBUS sul contatore d'acqua EW100 con il kit in dotazione, l'attivazione avviene automaticamente quando i cavi vengono collegati alla rete M-Bus o durante la configurazione con un micromaster o un qualsiasi master M-Bus.

Per modificare le impostazioni di fabbrica o allineare la lettura del modulo EWA100C-MBUS con la registrazione del contatore d'acqua EW100, è possibile utilizzare diversi software M-Bus Configurator (come il software Relay MBconf - www.relay.de)

DIMENSIONI

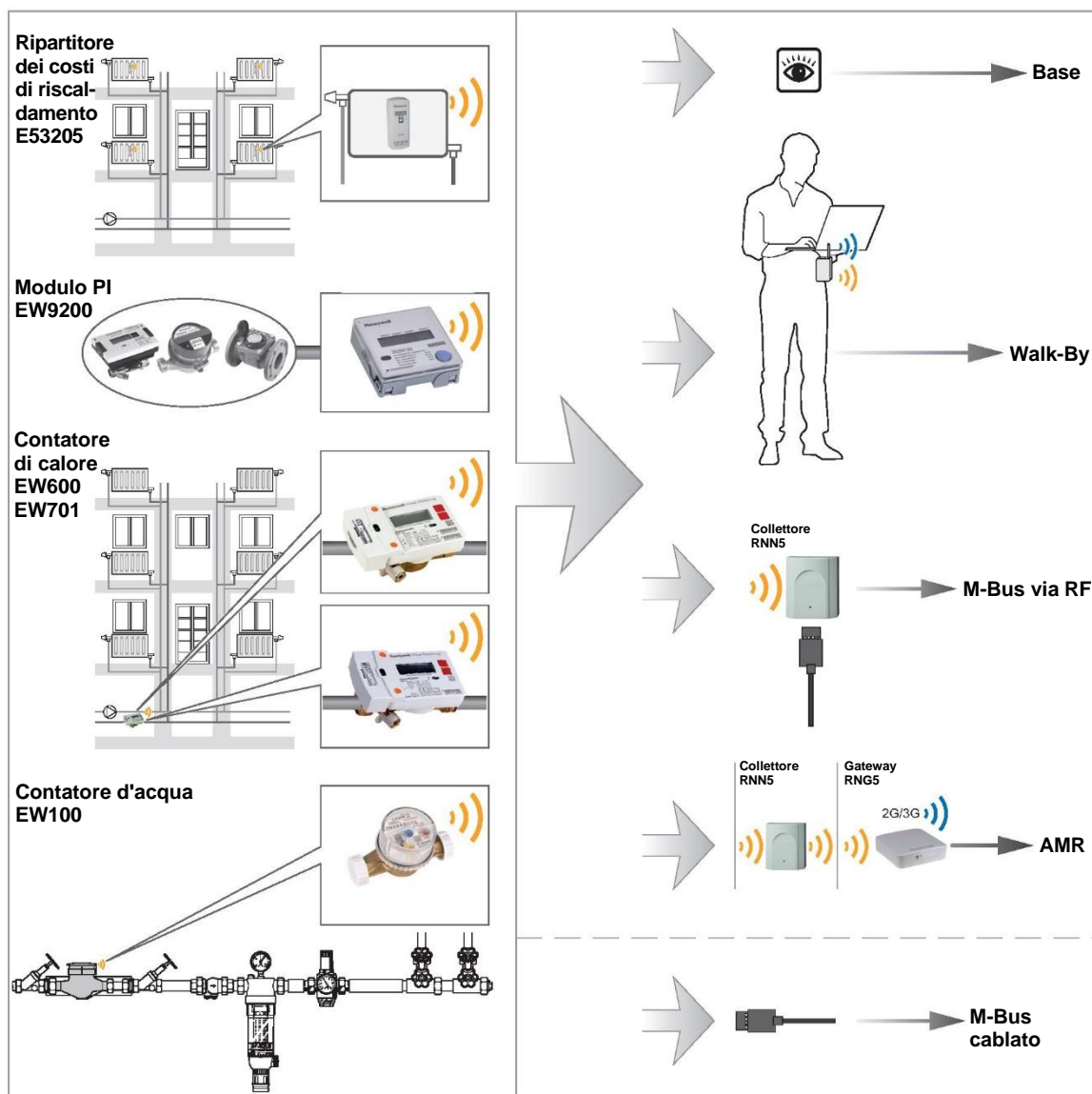
Panoramica



DESCRIZIONE GENERALE DEL SISTEMA

Il contatore d'acqua EW100 può essere integrato, tramite i diversi moduli EWA100, in vari tipi di sistemi.

Per ulteriori varianti di sistemi, contattare il proprio responsabile clienti.



INFORMAZIONI PER GLI ORDINI



Le seguenti tabelle contengono tutte le informazioni necessarie per ordinare gli articoli desiderati. Quando si effettua un ordine, indicare sempre il tipo, il numero d'ordine o il codice dell'articolo.

Opzioni

Moduli di comunicazione installabili in retrofit, adatti a tutti i contatori d'acqua EW100 elencati di seguito:

Articolo:	Dimensione DN:	Portata nominale qp m ³ /h:	Lunghezza (mm)	Numero d'ordine	Codice EAN:
Contatore d'acqua a getto singolo EW100 per acqua potabile fredda	15	2,5	80	EW1000AZ1101	4029289072863
	15	2,5	110	EW1000AZ1201	4029289072870
	20	4	130	EW1000AZ2001	4029289072887
Contatore d'acqua a getto singolo EW100 per acqua potabile calda	15	2,5	80	EW1001AZ1101	4029289072894
	15	2,5	110	EW1001AZ1201	4029289072900
	20	4	130	EW1001AZ2001	4029289072917

Accessori

	Numero d'ordine	Descrizione	Codice EAN
	EWA100C	Moduli a clip	
	EWA100C-MBUS	Modulo M-Bus per rete M-Bus	4029289083784
	WFZ.MBM	Adattatore di programmazione	
	WFZ.MBM	Adattatore di programmazione per M-Bus Minimaster	4024627093982



Resideo Srl
Via Philips 12
20900 - MONZA
ITALIA
Tel. +39 0399300594
homecomfort.resideo.com/europe

Prodotto a nome e per conto di Pittway Sàrl,
La Piece 16, 1180 Rolle, Svizzera dal rappresentante
autorizzato Ademco 1 GmbH

IT1E-0459GE23 R0119

Documento soggetto a modifiche

© 2019 Resideo Technologies, Inc.
Il marchio commerciale Honeywell Home
è utilizzato dietro licenza da Honeywell
International Inc.