



EW171

Contatori d'acqua industriali Woltman

DN50 - DN300 per acqua potabile calda e fredda

CAMPO DI APPLICAZIONE

I contatori d'acqua Woltman Serie EW171 di Honeywell vengono utilizzati per la misura del consumo d'acqua fredda o calda nelle reti di acqua potabile. Sono disponibili per acqua fredda fino 30 °C (EW1710) o per acqua calda fino a 130 °C (EW1711).

Hanno un contatore meccanico con rulli e quadranti e possono essere dotati di moduli a clip per applicazioni di lettura a distanza. Sono disponibili moduli a clip per sistemi M-Bus cablati e con uscita a impulsi. I moduli a clip possono essere montati anche in retrofit.

APPROVAZIONI

I contatori d'acqua industriali Serie EW171 sono dotati di approvazione MID numero SK08NI001_SMU002 (per acqua fredda) e SK10-MI001_SMU013 (per acqua calda).

CARATTERISTICHE SPECIALI

- Installazione orizzontale e verticale
- Bassa perdita di carico
- Struttura robusta che garantisce precisione a lungo termine
- Moduli a clip installabili in retrofit per la lettura a distanza

DATI TECNICI

Fluidi	
Fluido:	Acqua potabile
Collegamenti	
Dimensioni:	DN50...300 Q3 40...1.600 (EW1710) Q3 25...1.000 (EW1711)
Temperature di esercizio	
Temperatura del fluido:	EW1710: 0,1 ... 30°C EW1711: 0,1 ... 130°C
Classe di temperatura:	EW1710: T30, T50 EW1711: T130
Temperatura ambiente:	5 - 55 °C
Specifiche	
Classe di pressione dell'acqua:	MAP16 (16 bar max.)
Intervallo di pressione di esercizio:	0,3...16 bar
Classe perdita di carico:	ΔP16 (16 kPa max.)
Classe di protezione:	IP66
Classe ambientale:	B
Classe meccanica:	M1
Classe elettromagnetica:	E1
Processo di misurazione:	Contatore meccanico con Woltman Misura di portata tipo WP



Specifiche	
Display:	Contatore a rulli a sei cifre con tre quadranti per le posizioni decimali
Unità di visualizzazione:	m ³
Range di visualizzazione:	DN50...125: 106 m ³ DN150...300: 107 m ³
Incrementi:	DN50...125: 0,0005 m ³ DN150...250: 0,005 m ³ DN300: 0,05 m ³
Errore ammissibile:	±5% (Q ₁ ≤ Q ≤ Q ₂) ±2% (Q ₂ ≤ Q ≤ Q ₄ per 0.1 ≤ T ≤ 30 °C) ±3% (Q ₂ ≤ Q ≤ Q ₄ per T > 30 °C)
Posizione di installazione:	H, V (orizzontale, verticale)

DATI RELATIVI AL FLUSSO**EW1710, per acqua fredda**

Diametro nominale:	DN	50	65	80	100	125	150	200	250	300
Portate										
Minima (Q ₁):	m ³ /h	0,4	0,5	0,63	0,8	1,6	2	5	10	16
Transizione (Q ₂):	m ³ /h	0,64	0,8	1	1,3	2,5	3,2	8	16	26
Permanente (Q₃):	m³/h	40	63	100	160	250	400	630	1000	1600
Sovraccarico (Q ₄):	m ³ /h	50	78,8	125	200	313	500	788	1250	2000
Gamma dinamica (Q ₃ /Q ₁):		R100	R125	R160	R200	R160	R200	R125	R100	R100

Altri dati relativi al flusso

Flusso iniziale:	m ³ /h	0,15	0,2	0,25	0,25	0,5	1,0	1,5	3	8
------------------	-------------------	------	-----	------	------	-----	-----	-----	---	---

EW1711, per acqua calda

Diametro nominale:	DN	50	65	80	100	125	150	200	250	300
Portate										
Minima (Q ₁):	m ³ /h	0,63	1	1,58	2,5	4	6,3	10	25	40
Transizione (Q ₂):	m ³ /h	1	1,6	2,5	4	6,4	10	16	40	64
Permanente (Q₃):	m³/h	25	40	63	100	160	250	400	630	1000
Sovraccarico (Q ₄):	m ³ /h	31,25	50	78,8	125	200	313	500	788	1250
Gamma dinamica (Q ₃ /Q ₁):		R40	R40	R40	R40	R40	R40	R40	R25	R25

Altri dati relativi al flusso

Flusso iniziale:	m ³ /h	0,25	0,3	0,35	0,6	1,1	2	4	8	15
------------------	-------------------	------	-----	------	-----	-----	---	---	---	----

COSTRUZIONE

Numero	Componente
1	Coperchio contatore
2	Contatore a rulli
3	Quadranti per posizioni decimali
4	Alloggiamento contatore
5	Entrata
6	Alloggiamento sensore di flusso
7	Uscita

FUNZIONAMENTO**Contatore**

Il contatore contiene un rullo a cinque cifre per i valori interi in m³ e quadranti per i decimi, i centesimi e i millesimi di m³. È flangiato all'alloggiamento del sensore di flusso.

Il valore visualizzato è il flusso cumulativo (totale) attraverso il contatore.

- Contatore a rulli a sei cifre con tre quadranti per le posizioni decimali
- Marcato con il logo Honeywell, il codice OS Honeywell, il numero di approvazione e i principali dati tecnici, conformemente ai requisiti MID
- Collare in plastica nera con coperchio

Sensore di flusso

La tecnologia Woltman del sensore di flusso combina un'elevata accuratezza di misura con la stabilità a lungo termine e la capacità di misurare volumi elevati con bassa perdita di carico. La girante Woltman è collegata al contatore da un albero e da un accoppiamento magnetico.

- Alloggiamento flangiato e verniciato in blu (EW1710) o rosso (EW1711) con dimensioni DN e freccia direzionale sul lato

COMUNICAZIONE E LETTURA

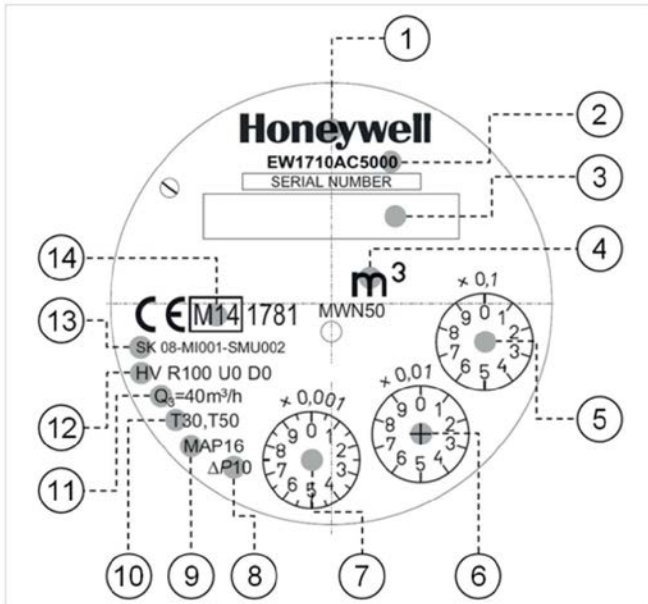
I contatori d'acqua Serie EW171 possono essere dotati di moduli a clip per applicazioni di lettura a distanza.

Il moduli a clip possono essere montati successivamente e sono fissati in modo standardizzato, identico per tutte le dimensioni DN50...300. Il montaggio dei moduli non incide sull'approvazione del contatore.

Sono disponibili i seguenti moduli:

- M-Bus cablato, secondo EN13757-3
- Uscita a impulsi, collettore aperto

Contenuto del pannello anteriore



Numero	Elemento
1	Logo Honeywell
2	Codice OS
3	Contatore a rulli
4	Unità
5	Quadrante 0,1 x unità
6	Quadrante 0,01 x unità
7	Quadrante 0,001 x unità
8	Pressione differenziale a portata nominale
9	Pressione statica massima
10	Classe di temperatura
11	Portata permanente Q3
12	Gamma dinamica / classe di resistenza del profilo del flusso
13	Numero approvazione
14	Marchio CE

LINEE GUIDA PER L'INSTALLAZIONE

Requisiti di configurazione

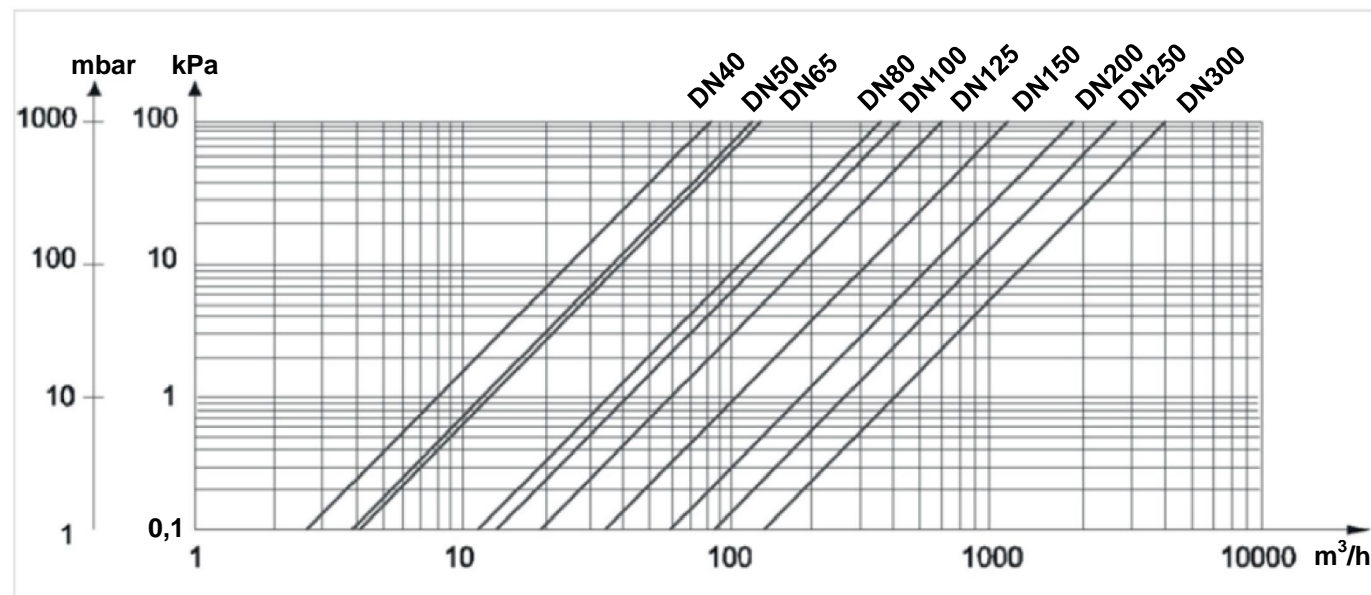
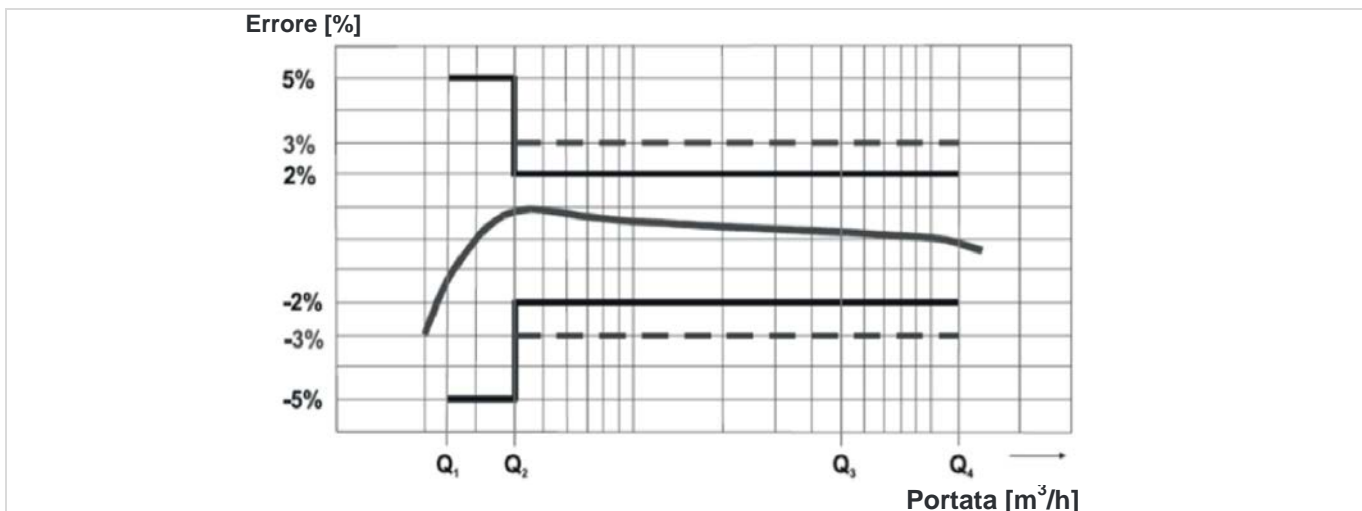
- Non sono richiesti tratti intermedi a meno che, a monte e a valle del contatore, siano installate curve, pompe o valvole automatiche. In tali casi, è necessario installare tratti intermedi di tubo dritto con una lunghezza di almeno 6 x DN a monte e 2 x DN a valle del contatore
- A prescindere dalle dimensioni, i contatori possono essere installati in posizione orizzontale o verticale
- Il contatore deve essere installato in modo che sia rivolto verso l'alto o lateralmente. Non deve essere installato in modo che sia rivolto verso il basso.
- Evitare l'installazione nel punto più alto dell'impianto per evitare il rischio che l'aria rimanga intrappolata nel contatore
- Nel corso della misurazione, il contatore deve essere riempito completamente d'acqua

CARATTERISTICHE TECNICHE

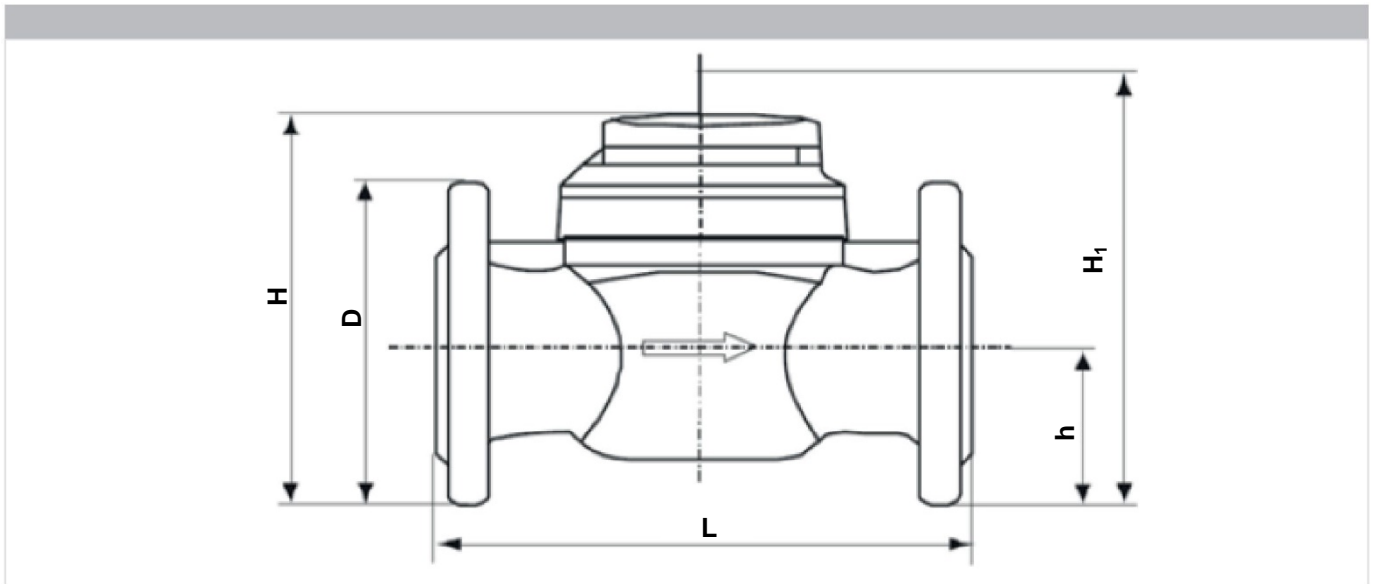
Dimensionamento

- I contatori d'acqua Serie EW171 devono essere selezionati in modo che le portate tipiche del sistema si trovino tra la portata di transizione (Q_2) e la portata permanente (Q_3)
- La portata non può mai essere inferiore a quella minima (Q_1) o superare quella di sovraccarico (Q_4)

Perdita di carico



DIMENSIONI



Parametro		Valori								
Diametro nominale:	DN	50	65	80	100	125	150	200	250	300
Dimensioni:	L	200	200	225	250	250	300	350	450	500
	H	187	197	219	229	257	357	382	427	497
	H ₁	287	297	239	349	377	582	607	652	722
	h	72	83	95	105	120	135	160	193	230
	D	165	185	200	220	250	285	340	400	460
Peso:	kg	10	11	14	16	18	40	51	75	103

Nota: Se non diversamente indicato, tutte le dimensioni sono espresse in mm.
Altezza H₁ = spazio richiesto per la rimozione dell'inserto di misura

INFORMAZIONI PER GLI ORDINI

Le seguenti tabelle contengono tutte le informazioni necessarie per ordinare gli articoli desiderati. Quando si effettua un ordine, indicare sempre il tipo, il numero d'ordine o il codice dell'articolo.


Opzioni

Articolo:	Dimensione DN:	Portata permanente Q _s :	Lunghezza:	Codice OS:
EW1710A Contatori industriali per acqua calda	50	40 m ³ /h	200 mm	EW1710AC5000
	65	63 m ³ /h	200 mm	EW1710AC5600
	80	100 m ³ /h	225 mm	EW1710AC6500
	100	160 m ³ /h	250 mm	EW1710AC7300
	125	250 m ³ /h	250 mm	EW1710AC8100
	150	400 m ³ /h	300 mm	EW1710AC8500
	200	630 m ³ /h	350 mm	EW1710AC8900
	250	1000 m ³ /h	450 mm	EW1710AC9100
EW1711A Contatori industriali per acqua calda	300	1600 m ³ /h	500 mm	EW1710AC9200
	50	25 m ³ /h	200 mm	EW1711AC5000
	65	40 m ³ /h	200 mm	EW1711AC5600
	80	63 m ³ /h	225 mm	EW1711AC6500
	100	100 m ³ /h	250 mm	EW1711AC7300
	125	160 m ³ /h	250 mm	EW1711AC8100
	150	250 m ³ /h	300 mm	EW1711AC8500
	200	400 m ³ /h	350 mm	EW1711AC8900
250	630 m ³ /h	450 mm	EW1710AC9100	
	300	1000 m ³ /h	500 mm	EW1710AC9200

Fornitura

- Contatori d'acqua Serie EW170
- Istruzioni di installazione e configurazione

Accessori

	Descrizione	Dimensioni	Codice articolo
	EWA171 Moduli a clip, adatti per tutti i contatori EW171 Nota: la programmazione del modulo M-Bus EWA171C-MBUS è necessaria quando viene utilizzato per dimensioni DN150 o superiori. La programmazione avviene tramite il modulo M-Bus utilizzando lo strumento software EWASET-MBUS, scaricabile gratuitamente dal sito Honeywell dedicato alla misura dei fluidi.		
	M-Bus cablato		EWA171C-MBUS
	Uscita a impulsi		EWA171C-PO
	Software Il software può essere scaricato gratuitamente dal sito dedicato alla misura dei fluidi		
	Per la programmazione dei moduli M-Bus		EWASET-MBUS
	Per la programmazione dei moduli con uscita a impulsi		EWASET-PO

Per maggiori informazioni

homecomfort.resideo.com/europe



Resideo Srl
 Via Philips 12
 20900 - MONZA
 ITALIA
 Tel. +39 0399300594

Prodotto a nome e per conto di Pittway Sàrl,
 La Pièce 4, 1180 Rolle, Svizzera dal rappresentante
 autorizzato Ademco 1 GmbH

IT1E-0461GE25 R0120

Documento soggetto a modifiche

© 2020 Pittway Sàrl. Tutti i diritti riservati.

Questo documento contiene informazioni proprietarie di Pittway Sàrl e delle sue società affiliate ed è protetto da copyright e da altre leggi internazionali. È vietata la riproduzione o l'uso improprio senza specifica autorizzazione scritta di Pittway Sàrl. Il marchio commerciale Honeywell Home è utilizzato dietro licenza da Honeywell International Inc.

Honeywell Home