

# Braukmann

## DR300

Istrukcja montażu

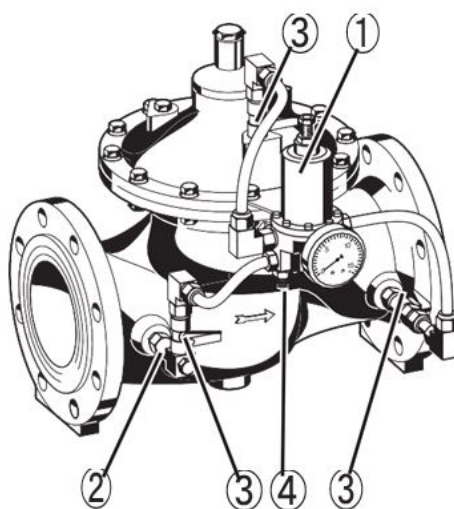
### E1 Elementy zaworu

①= Zawór pilotowy

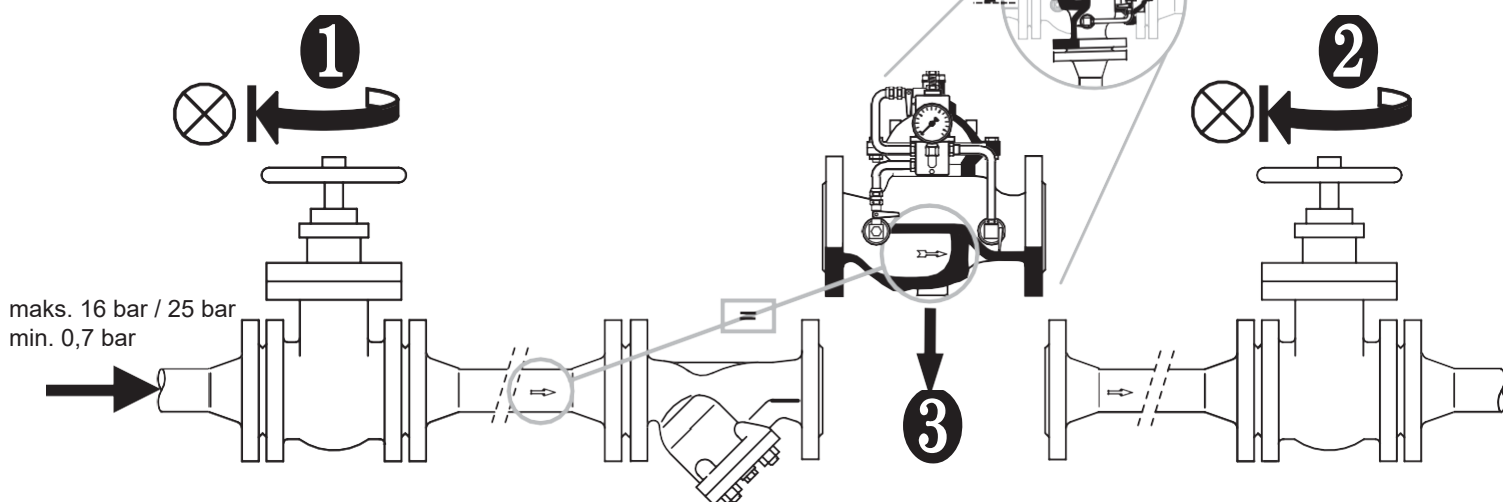
②= Wkład filtracyjny

③= Ręczny zawór kulowy

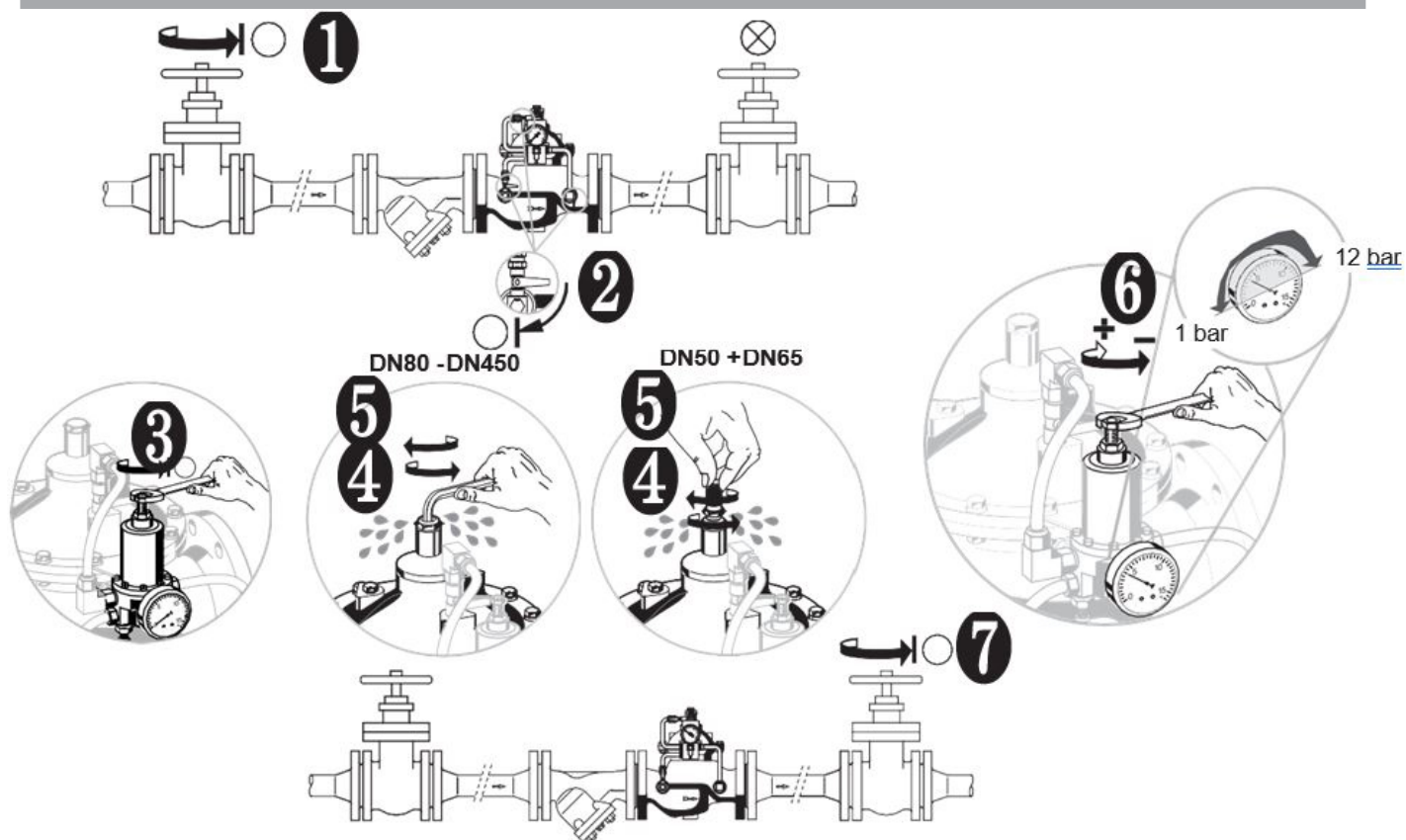
④= Zawór sterujący



### E2 Montaż



# E3 *Uruchomienie*



# E4 *Regulacja szybkości zamknięcia zaworu głównego*

