



CENTRA DRxxMA / DRxxFA

3-drogowe zawory z grzybem obrotowym (przelot kątowy)

KARTA KATALOGOWA



WŁAŚCIWOŚCI

- Chromowany grzyb obrotowy o długiej żywotności.
- Zoptymalizowana charakterystyka do regulacji temperatury wody zasilającej
- Ochrona przed korozją i zablokowaniem
- Bezpieczny montaż siłowników elektrycznych
- Wyraźny wskaźnik położenia grzyba zaworu.
- Szeroki zakres przepływów

DANE TECHNICZNE

Ciśnienie nominalne	6 bar, 600kPa
Maksymalny spadek ciśnienia	w zależności od typu (patrz rozdział "Specyfikacja i numer zamówienia" na stronie 2)
Szczelność zaworu	1% wartości k_{vs} (przy maksymalnym dopuszczalnym ciśnieniu różnicowym)
Przyłącze	Gwint wewnętrzny / kotłierz zgodnie z DIN EN 1092-2 w zależności od typu (patrz rozdział "Specyfikacja i numer zamówienia" na stronie 2)
Zakres obrotu grzyba	90 °
Gwint wewnętrzny	długość 8 zwojów
Uszczelnienie	Podwójne uszczelnienie o-ring
Korpus	Żeliwo
Części wewnętrzne	Żeliwo chromowane
Medium	Woda grzewcza wg VDI 2035 (stężenie tlenu mniejsze niż 0,2 g/m ³ , pH 8...9,5), mieszanina glikolu i wody (maks. 50% glikolu)
Temperatura medium	2 do 130 °C, bez kondensacji
Waga	zależnie od typu (patrz rozdziały "Wymiary z DRxxLA (mm)" oraz "Wymiary z DRxxFA (mm)" na stronie 3)
Charakterystyka przepływu	stałoprocentowa

ZASTOSOWANIE

Zawory mieszające z grzybem obrotowym serii DR...MA / DR...FA stosowane są w systemach grzewczych i klimatyzacyjnych do sterowania temperaturą zasilania. Konstrukcja zaworów umożliwia dokładną regulację temperatury zasilania w wyniku zmieszania wody ze źródła ciepła i wody powrotnej.

Solidna konstrukcja, chromowany grzyb obrotowy oraz podwójne uszczelnienie gwarantują długą i niezawodną pracę zaworu.

Optymalne działanie zaworów uzyskuje się stosując napędy elektryczne obrotowe typu VMM / M6061 oraz VRM / M7061.

Możliwość montażu na przewodzie zasilającym jak i powrotnym.

Funkcja zaworu mieszającego lub dzielącego, zależnie od sposobu instalacji zaworu.

SPECYFIKACJA I NUMER ZAMÓWIENIA

DN	kVS [m ³ /h]	Δp max [kPa]	Moment obrotowy nominalny [Nm]	Nr. katalogowy gwintowany	Nr. katalogowy kołnierzowy	Moment obrotowy [Nm] przy zredukow. Δp (40 kPa)
15	4,0	100	20	DR15MA	-	20
20	6,3	100	20	DR20MA	-	20
25	10	100	20	DR25MA	-	20
32	16	100	20	DR32MA	-	20
40	25	100	20	DR40MA	DR40FA	20
50	40	100	20	-	DR50FA	20
65	63	100	20	-	DR65FA	20
80	100	100	30	-	DR80FA	20
100	160	100	40	-	DR100FA	30
125	250	70	40	-	DR125FA	30
150	630	50	40	-	DR150FA	40
200	1600	50	40	-	DR200FA	40

PASUJĄCE SIŁOWNIKI

VMM (24V; 3-punktowy); VMM (230V/240V; 3-punktowy); VRM (24V; 0/2 ...10V)

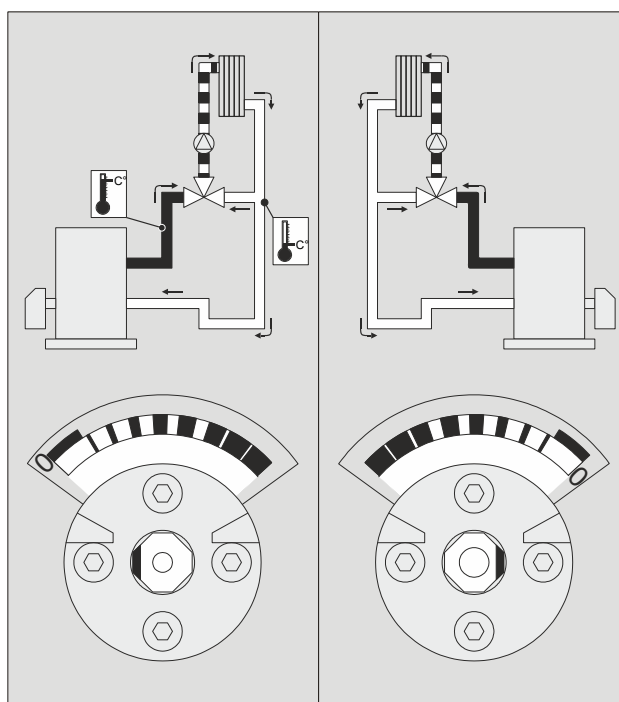
torque [Nm]	Nr. Katalogowy 24 Vac, 3-punktowy	Nr. Katalogowy 230 Vac, 3-punktowy	Nr. Katalogowy 24Vac, 0/2...10 V
20	VMM20-24	VMM20	VRM20
30	VMM30-24	VMM30	-
40	VMM40-24	VMM40	-
40	VMM40-24F	VMM40F	-

ZASADA DZIAŁANIA

Zawór kontroluje temperaturę wody zmieszanej za pomocą obrotowego grzyba. Grzyb reguluje przepływ wody na dwóch wlotach za pomocą dwóch profili regulacyjnych.

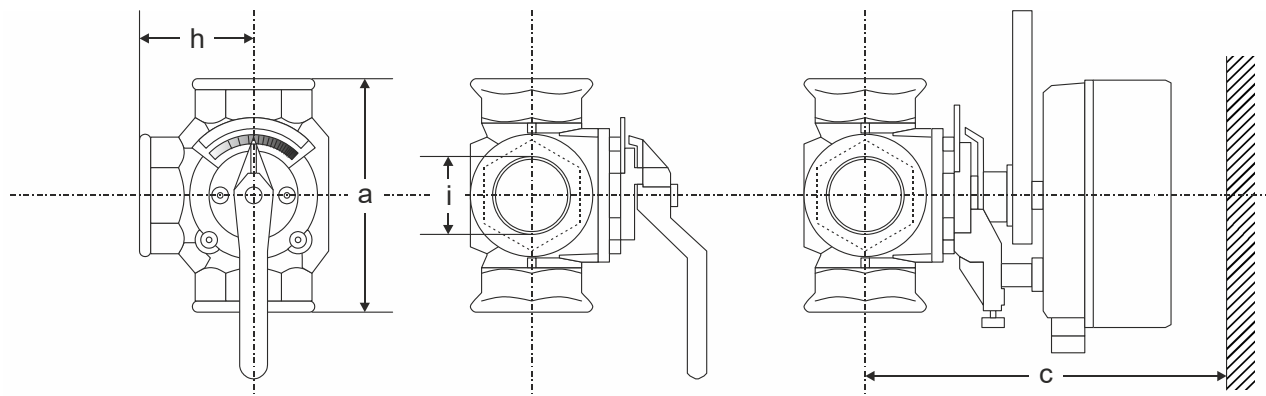
Wymagana temperatura wody jest osiągnięta przez dodanie odpowiedniej ilości wody powracającej do gorącej wody wychodzącej z kotła. Dla zapewnienia optymalnej wydajności regulacji, DR posiada specjalne parametry regulacyjne.

MONTAŻ



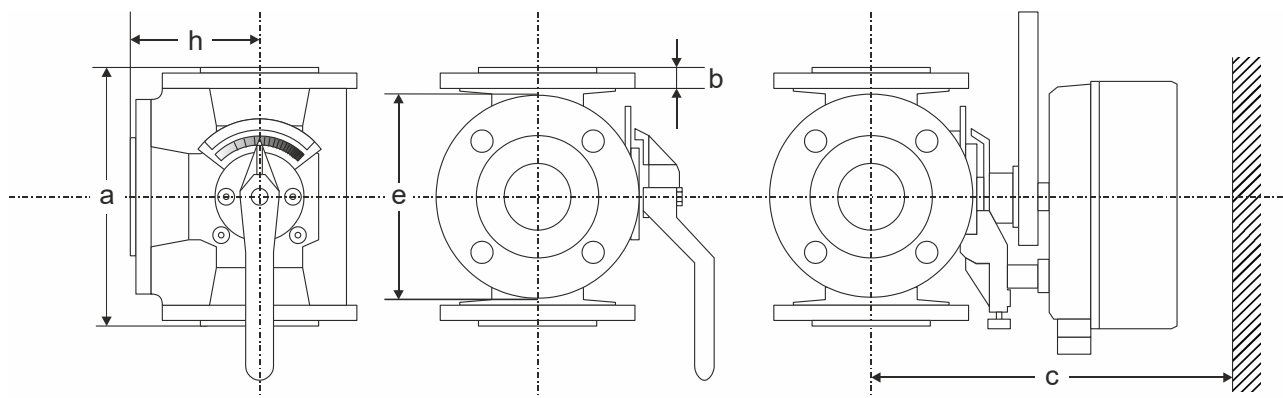
WYMIARY DRxxMA (MM)

Typ	DN	a	c	rozmiar klucza	h	i	Waga netto
DR15MA	15	110	230	41	55	R 1/2 in.	2.2 kg
DR20MA	20	110	230	46	55	R 3/4 in.	2.3 kg
DR25MA	25	115	230	50	58	R 1 in.	2.4 kg
DR32MA	32	140	240	60	70	R 1 1/4 in.	4.1 kg
DR40MA	40	150	240	65	75	R 1 1/2 in.	4.3 kg



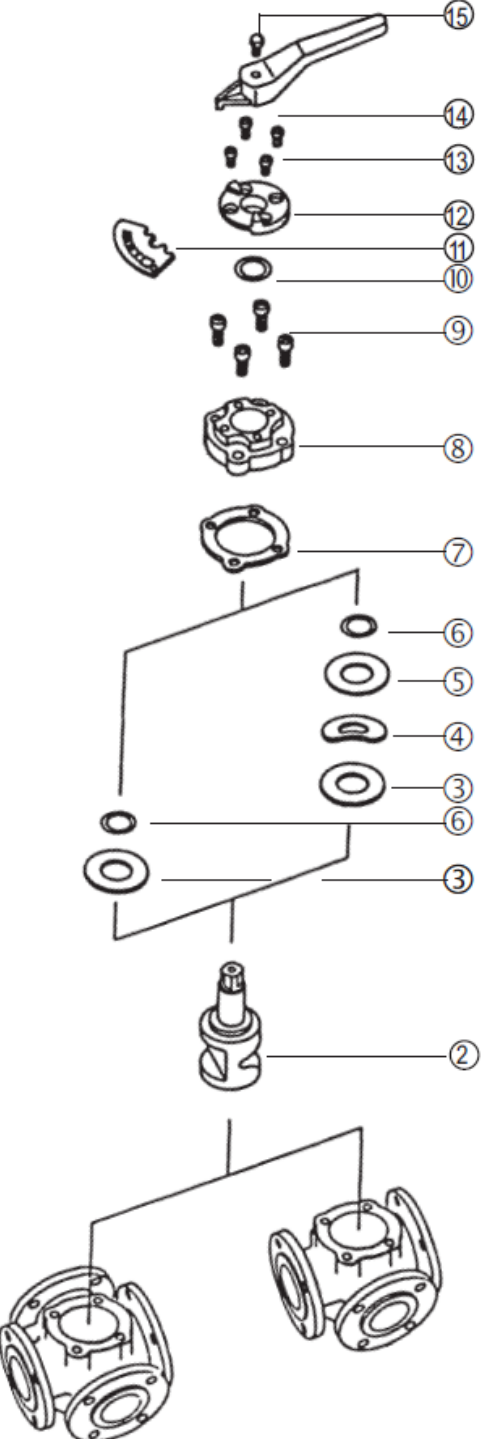
WYMIARY DRxxFA (MM)

Typ	DN	a	b	c	e	h	Waga netto
DR40FA	40	170	16	240	130	85	7.1 kg
DR50FA	50	190	16	250	140	95	9.8 kg
DR65FA	65	210	16	270	160	105	12.3 kg
DR80FA	80	250	18	270	190	125	21.4 kg
DR100FA	100	270	18	290	210	135	26.5 kg
DR125FA	125	310	20	320	240	155	42.0 kg
DR150FA	150	330	20	325	265	165	49.0 kg
DR200FA	200	390	22	365	320	195	78.0 kg



Części zamienne

do zaworów z kodem produkcji od 1988

	Opis	Numer części	
	Pakiet uszczelniający		
	DN 15-40 DN 50-65 DN 80-100 DN 125-200	019001030 019001040 019001050 019001060	③ ④ ⑤ ⑥ ⑦ ⑩ ③ ④ ⑤ ⑥ ⑦ ⑩
	Pokrywa uszczelki O'ring ze śrubami Uszczelnienie O-ring pokrywy (dla DN 25/32 mm)	030000114 071099535	⑫ ⑩
	Kompletny pakiet uszcz. zaworu (zawiera również pokrywę O-ring, uszczelnienie O-ring i śruby mocujące) DN 15-25 DN 32-40 DN 50-65 DN 80-100 DN 125-200/1	030000105 030000106 030000107 030000108 030000392	③ ④ ⑤ ⑥ ⑦ ⑧ ⑨ ⑩ ⑫ ⑬
	Grzyb zaworu ZR i DR...MA/FA DN 15 DN 20 DN 25 DN 32 DN 40 DN 50 DN 65 DN 80 DN 100 DN 125/1 DN 150/1 DN 200/1	030000110 030000110 030000111 030000112 030000113 030000162 030000164 030000165 030000168 030000388 030000390 030000391	②
	Dźwignia ręcznej regulacji (ze śrubą) DN 15-65 DN 80-200	030000115 030000098	⑭ ⑮
	Skala ZR 15-65 ZR 80-200 DR 15-65 DR 80-125	030000118 030000120 030000117 030000123	⑪



resideo

Ademco Sp. z o.o.

ul. Domaniewska 39

02-672 Warszawa

wsparcie@resideo.com

homecomfort.resideo.com/pl

Więcej informacji można znaleźć na stronie:

homecomfort.resideo.com/pl

dr_ma_fa-k-pl01r0121-k-pl01r0920 UW

Zawartość karty katalogowej może ulec zmianie bez powiadomienia