



Braukmann D06FH

Druckminderer mit entlastetem Einsitzventil
Hochdruckausführung

ANWENDUNG

Gemäß DIN EN 806-2 in Verbindung mit DIN 1988-200 schützt ein Druckminderer Hauswasseranlagen vor zu hohem Versorgungsdruck. Er kann auch für industrielle und gewerbliche Zwecke unter Berücksichtigung seiner Spezifikationen verwendet werden.

Bei Verwendung eines Druckminderers werden Druckschäden vermieden und der Wasserverbrauch gesenkt.

Der eingestellte Druck wird auch bei stark schwankenden Vordrücken konstant gehalten.

Durch das Reduzieren und Konstanthalten des Betriebsdrucks werden störende Fließgeräusche innerhalb der Installation minimiert.

BESONDERE MERKMALE

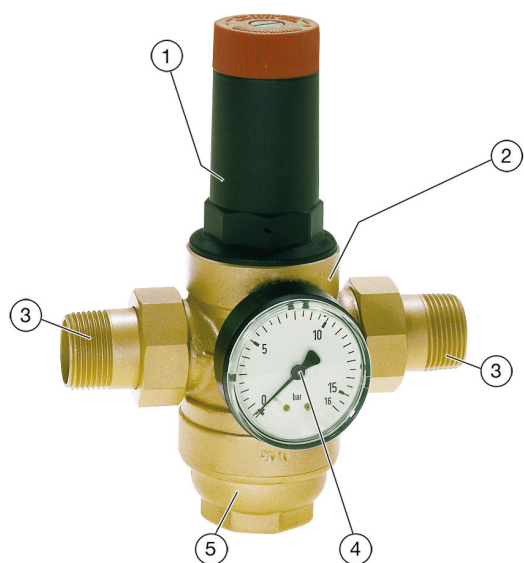
- Vordruckkompensation - schwankende Vordrücke haben keinen Einfluss auf den Hinterdruck
- Schallschutzgeprüft bis 1 1/4", Gruppe 1 ohne Auflage
- Ventileinsatz aus hochwertigem Kunststoff, komplett austauschbar
- Verstellgriff zum Einstellen des Sollwerts
- Sollwert direkt an der Einstellanzeige ablesbar
- Sollwertfeder außerhalb des Trinkwasserbereichs
- Integriertes Feinsieb
- Ohne Anschlussverschraubungen lieferbar
- Alle Werkstoffe sind UBA-konform
- Alle Werkstoffe wurden von der ACS abgenommen



TECHNISCHE DATEN

Medien	
Medium:	Trinkwasser
Anschlüsse/Größen	
Anschlussgrößen:	1/2" - 2"
Druckwerte	
Max. Eingangsdruck:	25 bar
Hinterdruck:	1,5 - 12 bar
Voreingestellter Ausgangsdruck:	5 bar
Mindestdruckgefälle:	1 bar
Betriebstemperaturen	
Max. Betriebstemperatur des Mediums (10 bar):	70 °C
Max. Betriebstemperatur des Mediums gemäß DIN EN 1567:	30 °C

AUFBAU

Übersicht	Komponenten	Werkstoffe	
	1	Federhaube mit Verstellgriff und Einstellanzeige	Hochwertiger Kunststoff
	2	Gehäuse mit beidseitigem Manometeranschluss	Entzinkungsbeständiges Messing
	3	Verschraubungen (Varianten A & B)	Messing
	4	Manometeranschluss	-
	5	Filtertasse	Messing
Nicht dargestellte Komponenten:			
	Sollwertfeder	Federstahl	
	Ventileinsatz einschließlich Membrane und Ventilsitz	Hochwertiger Kunststoff, Membrane aus EPDM	
	Feinsieb mit 0,16 mm Maschenweite	Nichtrostender Stahl	
	Manometer (siehe Zubehör)	Hochwertiger Kunststoff	
	Dichtungen	EPDM	

FUNKTION

Federbelasteter Druckminderer arbeitet nach dem Kraftvergleichssystem. Der Membrankraft wirkt die Federkraft des Regelventils entgegen. Sinkt infolge einer Entnahme der Ausgangsdruck (Hinterdruck) und damit die Membrankraft, so öffnet die nun größere Federkraft das Ventil. Der Ausgangsdruck wird wieder höher, bis erneut ein Gleichgewichtszustand zwischen Membran- und Federkraft erreicht ist.

Der Eingangsdruck (Vordruck) hat keinen Einfluss auf das Regelventil im Druckminderer. Druckschwankungen auf der Eingangsseite beeinflussen nicht den Hinterdruck (Vordruckkompensation).

TRANSPORT UND LAGERUNG

Teile in der Originalverpackung aufbewahren und erst kurz vor Gebrauch auspacken.

Die folgenden Parameter gelten für Transport und Lagerung:

Parameter	Wert
Umgebung:	sauber, trocken und staubfrei
Min. Umgebungstemperatur:	5 °C
Max. Umgebungstemperatur:	55 °C
Min. relative Luftfeuchtigkeit der Umgebung:	25 % *
Max. relative Luftfeuchtigkeit der Umgebung:	85 % *

* nicht kondensierend

EINBAUHINWEISE

Anforderungen an den Einbau

- Horizontale Einbaulage möglich
- Absperrarmaturen vorsehen
- Befinden sich auf der Ausgangsseite Anlagenteile, die bei unvollkommenem Abschluss des Druckminderers durch einen unzulässig hohen Druck überlastet werden, so ist gemäß DIN EN 806-2 i.V.m. DIN 1988-200 ein Sicherheitsventil einzubauen. Der Ausgangsdruck des Druckminderers ist in diesen Fällen mindestens 20 % unter dem Ansprechdruck des Sicherheitsventils einzustellen
- Der Einbauort muss frostsicher und gut zugänglich sein
 - Manometer gut beobachtbar
 - Vereinfacht Inspektion und Instandhaltung
- Bei Hauswasserinstallationen bei denen ein hohes Maß an Schutz vor Verschmutzungen erforderlich ist, sollte vor dem Druckminderer ein Feinfilter eingebaut werden
- Beruhigungsstrecke von 5xDN hinter Druckminderer vorsehen (Entsprechend DIN EN 806-2)
- Instandhaltungspflichtige Armatur nach DIN EN 806-5

Einbaubeispiel

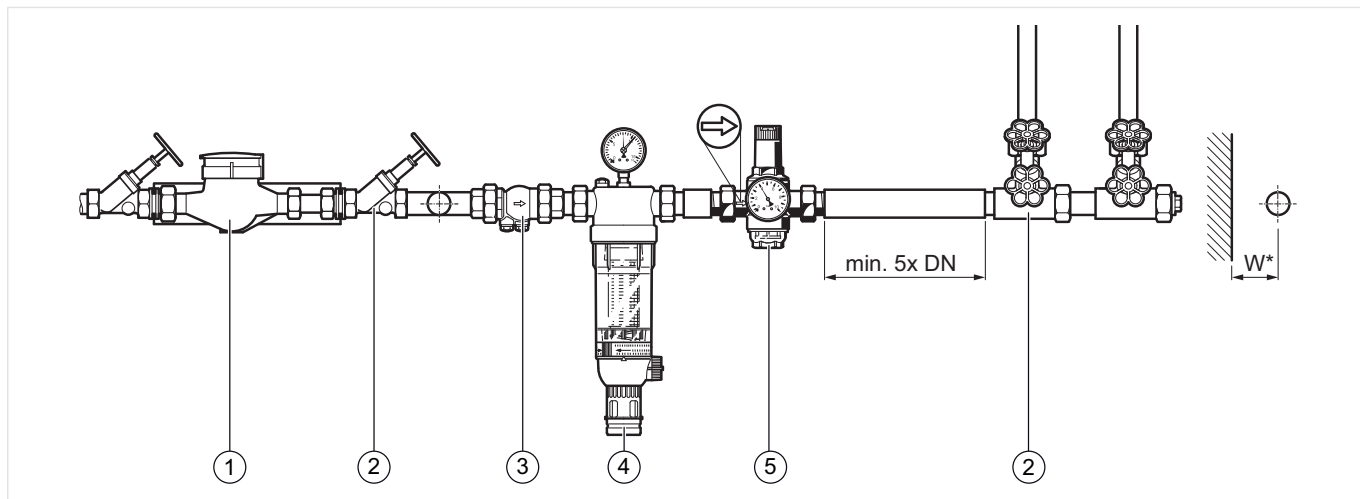


Abb. 1 Beispiel für den standardmäßigen Einbau für Druckminderer

- 1 Wasserzähler
- 2 Absperrventil
- 3 Rückflussverhinderer
- 4 Filtereinheit
- 5 Druckminderer

Anschlussgrößen:	1/2"	3/4"	1"	1 1/4"	1 1/2"	2"
Abstand in mm (W*):	55	55	60	60	70	70

* Mindestabstand Wand - Mitte Rohrleitung

TECHNISCHE EIGENSCHAFTEN

Kvs-Werte

Anschlussgrößen:	1/2"	3/4"	1"	1 1/4"	1 1/2"	2"
k _{vs} -Wert (m ³ /h):	2,4	3,1	7,6	9,1	12,6	12,0

Druckabfallverhalten

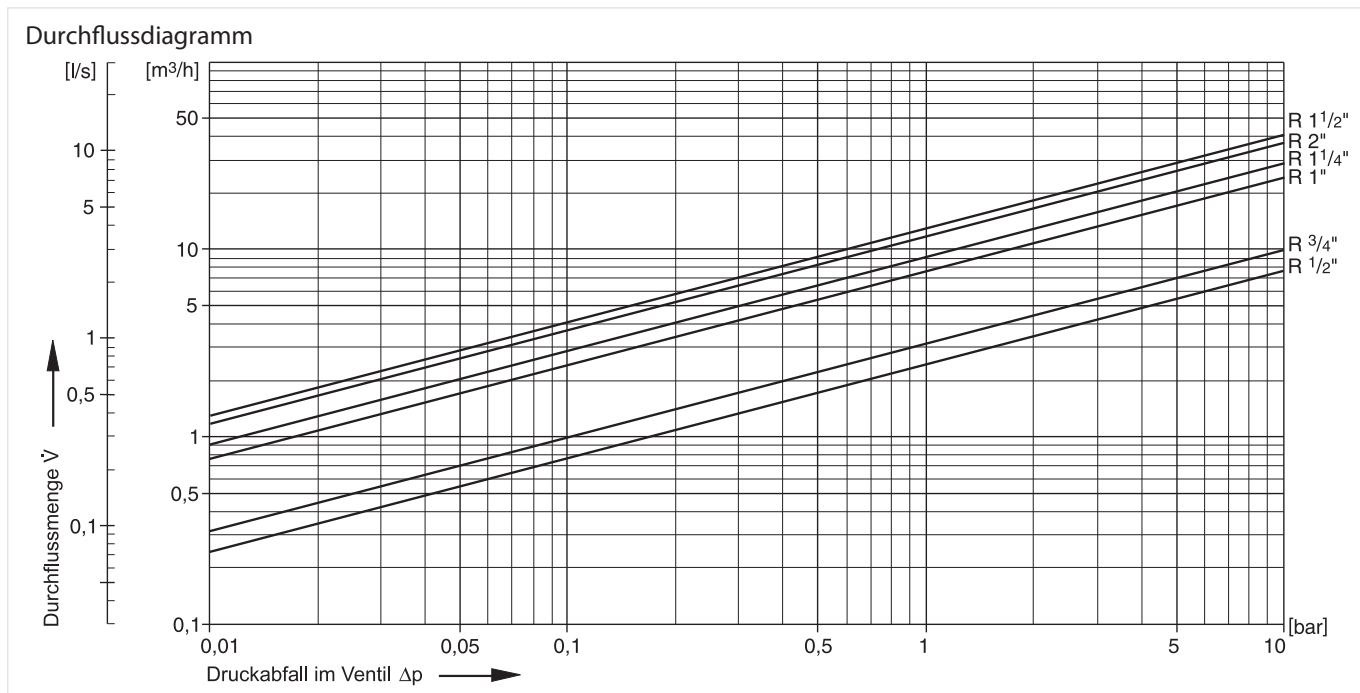
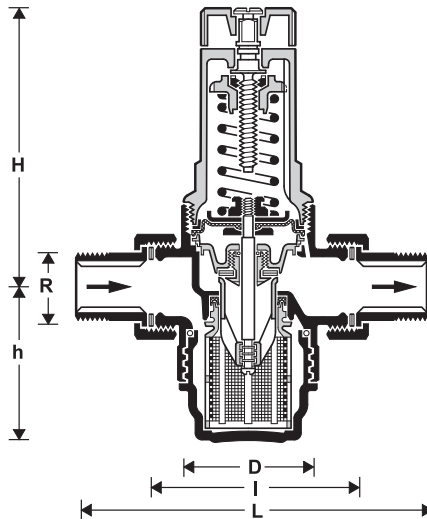


Abb. 2 Druckabfall innerhalb des Ventils ist abhängig vom Durchfluss und der verwendeten Anschlussgröße

ABMESSUNGEN UND GEWICHTE

Übersicht



Parameter		Werte					
Anschlussgrößen:	R	1/2"	3/4"	1"	1 1/4"	1 1/2"	2"
Nenngröße:	DN	15	20	25	32	40	50
Gewicht:	kg	0,8	1,0	2,2	2,4	3,4	5,1
Abmessungen:	L	140	160	180	200	225	255
	I	80	90	100	105	130	140
	H	96	96	140	140	172	172
	h	56	56	77	77	113	113
	D	54	54	72	72	82	82

Hinweis: Alle Bemaßungen in mm, sofern nicht anders angegeben.

BESTELLINFORMATION

Die folgenden Tabellen enthalten sämtliche Informationen, die Sie zum Bestellen eines Artikels Ihrer Wahl benötigen. Geben Sie beim Bestellen immer den Typ, die Bestell- oder Artikelnummer an.

Produktvarianten

Das Ventil ist in den folgenden Größen erhältlich: 1/2", 3/4", 1", 1 1/4", 1 1/2" und 2".

- Standard
- nicht verfügbar

		D06FH-...B
Anschlusstyp:	Anschlusset mit Außengewinde an Ein- und Ausgang	•
	Außengewinde an Ein- und Ausgang	-

Hinweis: ...= Anschlussgröße.

Hinweis: Beispiel Bestellnummer für 1 1/4" und Ventil vom Typ B: D06FH-11/4B

Zubehör

	Beschreibung	Größe	Artikelnummer
	M07M Manometer		
	Gehäuse Ø63 mm, hintere Anschlusszapfen G 1/4"		
	Bereich: 0 - 4 bar		M07M-A4
	Bereich: 0 - 10 bar		M07M-A10
	Bereich: 0 - 16 bar		M07M-A16
	Bereich: 0 - 25 bar		M07M-A25
	ZR06K Doppel-Ringschlüssel		
	Zum Lösen von Federhaube und Siebtasse		ZR06K
	VST06A Anschlussset		
	Gewindetüllen		
		1/2"	VST06-1/2A
		3/4"	VST06-3/4A
		1"	VST06-1A
		1 1/4"	VST06-11/4A
		1 1/2"	VST06-11/2A
	2"	VST06-2A	
	VST06B Anschlussset		
	Mit Löttülle		
		1/2"	VST06-1/2B
		3/4"	VST06-3/4B
		1"	VST06-1B
		1 1/4"	VST06-11/4B
		1 1/2"	VST06-11/2B
	2"	VST06-2B	

Ersatzteile

Druckminderer D06FH, Baureihe ab 1997

Übersicht	Beschreibung	Größe	Artikelnummer
	1 Ventil-Einsatz komplett (ohne Sieb)		
		1/2" + 3/4"	D06FA-1/2
		1" + 1/4"	D06FA-1A
		1 1/2" + 2"	D06FA-11/2
	2 Dichtringsatz (10 Stück)		
		1/2"	0901443
		3/4"	0901444
		1"	0901445
		1 1/4"	0901446
		1 1/2"	0901447
		2"	0901448
	3 Verschlussstopfen mit O-Ring R1/4" (5 Stück)		
		1/2" - 2"	S06K-1/4
	4 Ersatzsieb		
		1/2" + 3/4"	ES06F-1/2A
		1" + 1 1/4"	ES06F-1A
		1 1/2" + 2"	ES06F-11/2A
	5 O-Ringsatz (10 Stück)		
		1/2" + 3/4"	0901246
		1" + 1 1/4"	0901247
		1 1/2" + 2"	0901248
	6 Messing-Filtertasse mit O-Ring		
		1/2" + 3/4"	SM06T-1/2
		1" + 1 1/4"	SM06T-1A
	1 1/2" + 2"	SM06T-11/2	

**Ademco 1 GmbH**

Hardhofweg 40
74821 Mosbach
DEUTSCHLAND
Tel.: +49 1801 466 388
Fax: +49 800 0466 388
info.de@resideo.com
homecomfort.resideo.com/de

Ademco Austria GmbH

Thomas Klestil Platz 13
1030 Wien
ÖSTERREICH
Tel.: +43 810 200 213
Fax: +43 1 2057 740 038
info.at@resideo.com
homecomfort.resideo.com/at

Pittway 3 GmbH

Industriestrasse 25
8604 Volketswil
SCHWEIZ
Tel.: +41 44 945 01 01
Fax: +41 44 945 01 06
info.ch@resideo.com
homecomfort.resideo.com/ch