

resideo

Braukmann

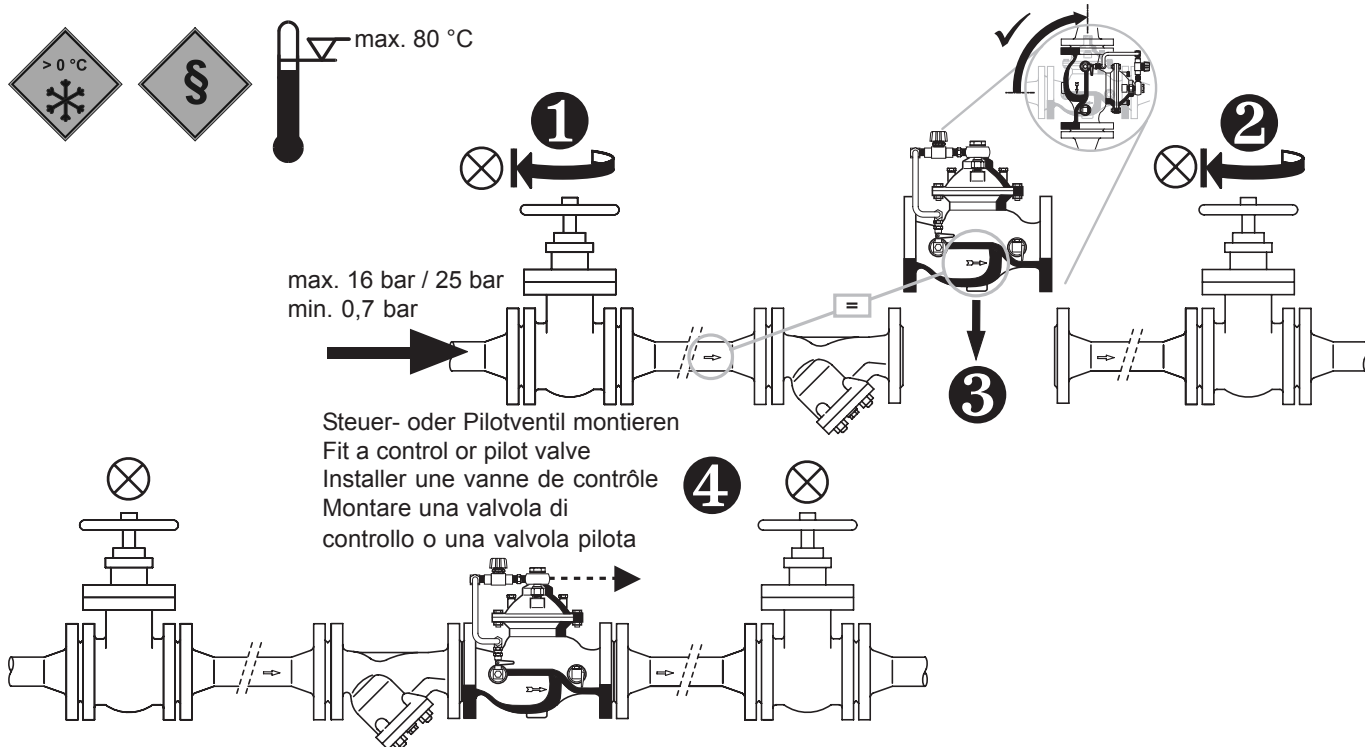
BV300



Einbau- und Wartungsanleitung • Installation and maintenance Instructions • Instructions de montage et de entretien
 Istruzioni di montaggio e manutenzione

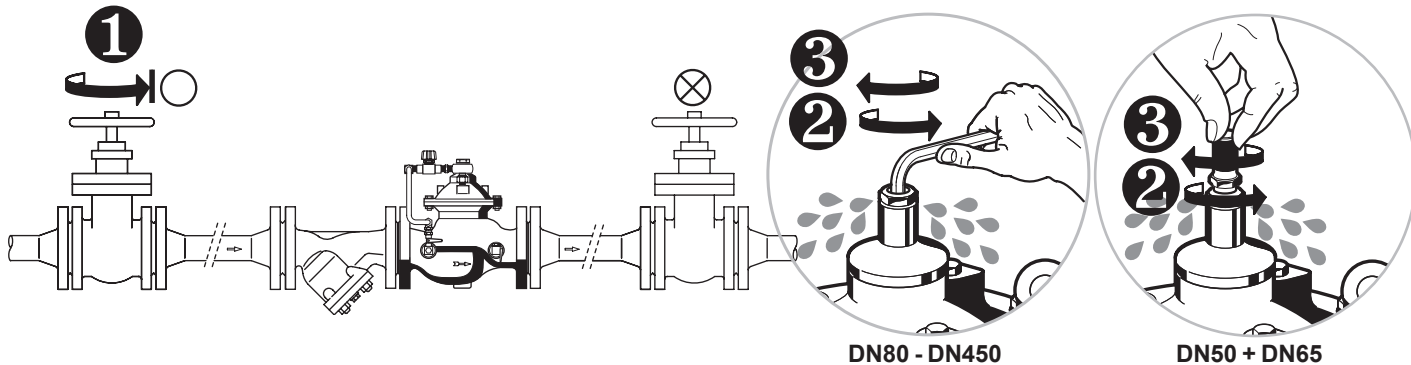
1

Einbau • Installation • Installation • Installazione



2

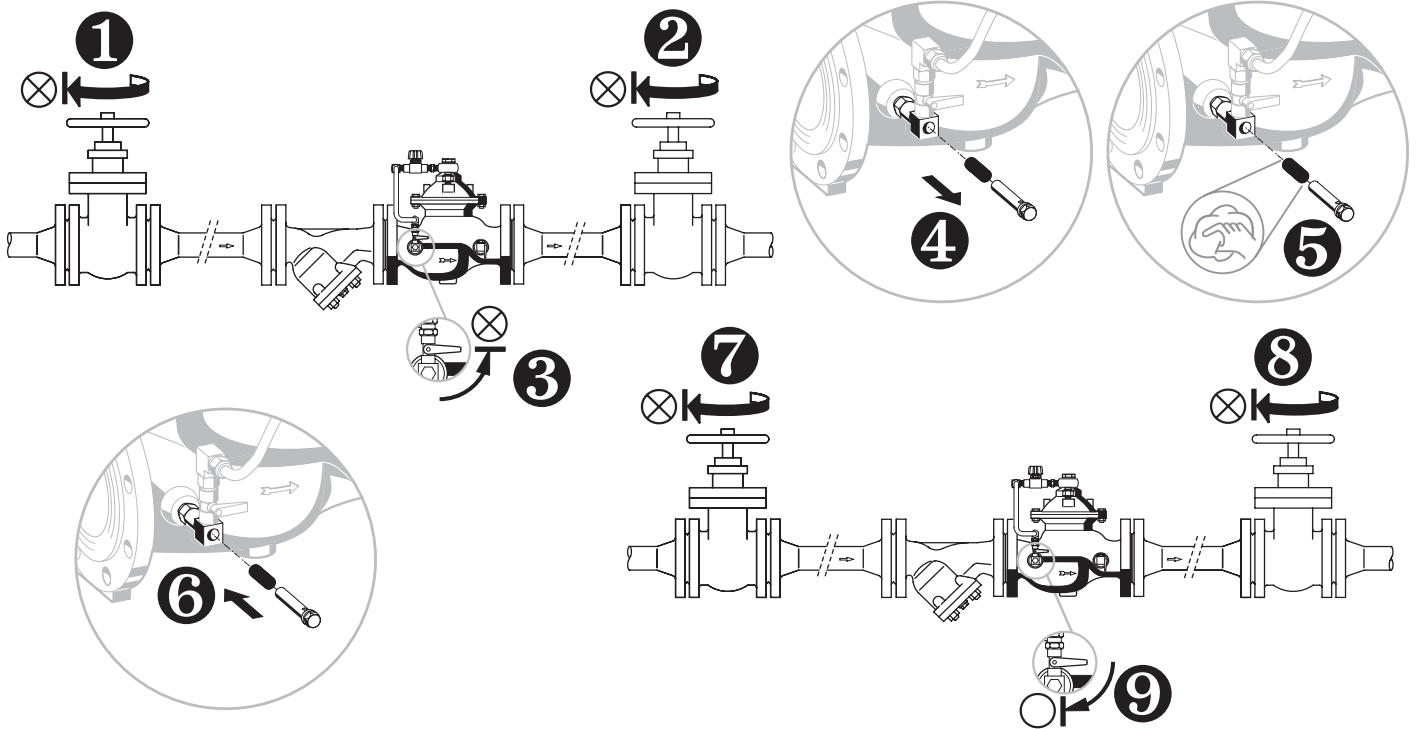
Inbetriebnahme • Commissioning • Mise en service Messa in servizio



Weitere Inbetriebnahme und Einstellung des Feinregulierventils in Abhängigkeit vom installierten Steuer- oder Pilotventil
 Further commissioning and setting of fine regulation valve depends on fitted control or pilot valve
 Mise en service et ajustage de la vanne de réglage précis reste dépendant de la vanne de contrôle
 La messa in servizio e la regolazione della valvola di regolazione fine dipendono dalla valvola di controllo o valvola pilota installata.

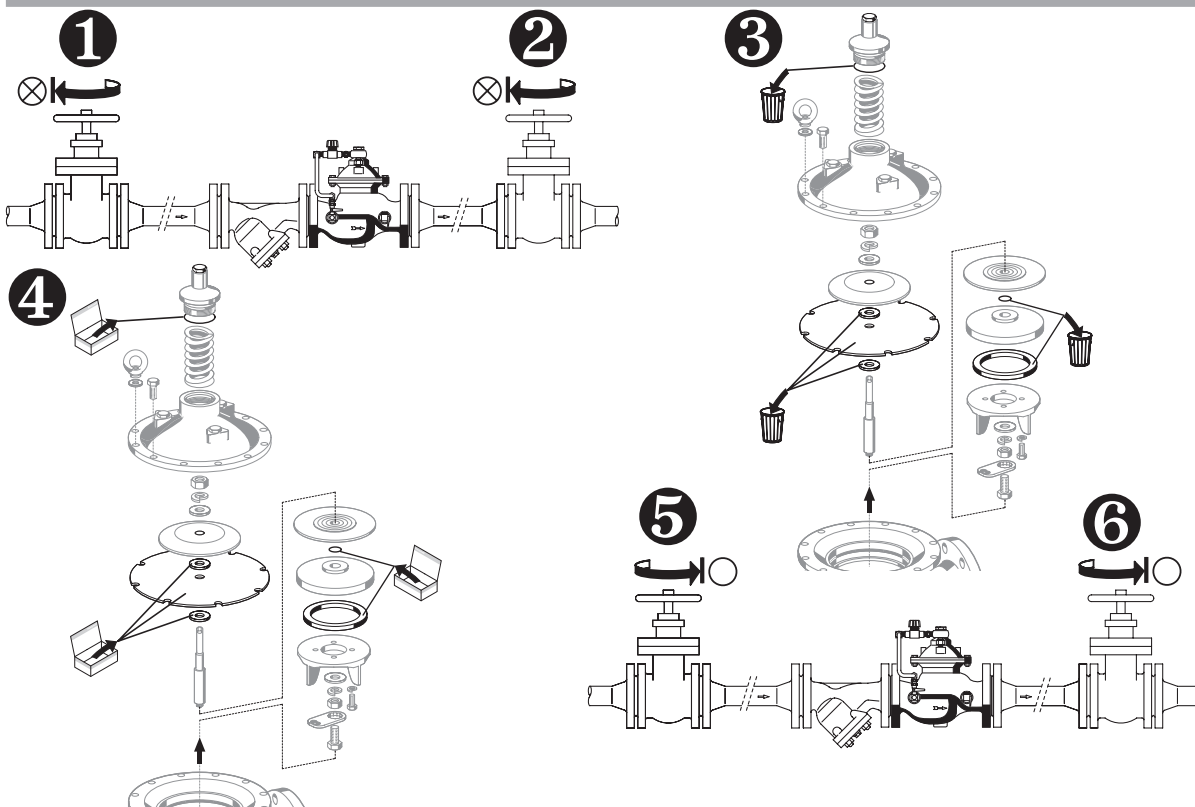
3

Filtereinsatz reinigen • Cleaning self-flushing filter Nettoyer le filtre • Pulizia dell'inserto filtro



4

Innenteile austauschen • Replace inner Parts • Changer les pièces intérieures • Sostituzione dei componenti interni



Manufactured for
and on behalf of
Pittway Sàrl, Z.A., La Pièce 4,
1180 Rolle, Switzerland
by its authorised representative
Ademco 1 GmbH

For more information
homecomfort.resideo.com/europe

Ademco 1 GmbH, Hardhofweg 40,
74821 MOSBACH, GERMANY

Phone: +49 6261 810
Fax: +49 6261 81309