

# resideo



## Braukmann BA195 miniBA

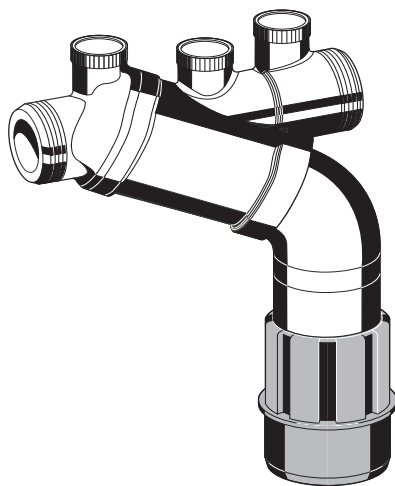
Installation instructions

Einbauanleitung

Instructions d'installation

Istruzioni di montaggio

Instrukcja montażu



Backflow Preventer

Systemtrenner

Disconnecteur

Separatori di sistema

Zespół odcinający

## 1 Safety Guidelines

- Follow the installation instructions.
- Use the appliance
  - according to its intended use
  - in good condition
  - with due regard to safety and risk of danger.
- Note that the appliance is exclusively for use in the applications detailed in these installation instructions (see 2 Technical Data). Any other use will not be considered to comply with requirements and would invalidate the warranty.
- Please take note that any assembly, commissioning, servicing and adjustment work may only be carried out by authorized persons.
- Immediately rectify any malfunctions which may influence safety.

## 2 Technical Data

<b>Media</b>	
Medium:	Drinking water
<b>Connections/Sizes</b>	
Connection size:	1/2"
Nominal size diameter:	3/8"
Discharge pipe connection:	DN50
<b>Pressure values</b>	
Inlet pressure:	1.5 bar - 10 bar
<b>Operating temperatures</b>	
Max. operating temperature medium:	65 °C (WRAS 60 °C)
<b>Specifications</b>	
Installation position:	Horizontal with discharge valve downwards

## 3 Options

For Options visit [homecomfort.resideo.com/europe](http://homecomfort.resideo.com/europe)

## 4 Assembly

### 4.1 Installation Guidelines

- Install shut-off valves before and after backflow preventer
- Install in horizontal pipework with the discharge valve downwards
- Ensure good access
- If a fine filter is not installed in the drinking water system, the installation of a filter with a mesh width of 100 µm is recommended in front of the backflow preventer
- In the case of fluctuating pre-pressure or an input pressure over 10 bar, we recommend the insertion of a pressure regulator in front of the backflow preventer

- Do not install in places where flooding can occur
- The installation environment should be protected against frost and ventilated well
- Install discharge pipework which has adequate capacity
- Thoroughly flush pipework
- In order to avoid flooding, it is recommended to arrange a permanent, professionally dimensioned wastewater connection
- These armatures need to be maintained regularly

### 4.2 Assembly instructions

- Thoroughly flush pipework
- Install backflow preventer
  - Install in horizontal pipework with discharge connection directed downwards
    - Note flow direction (indicated by arrow)
    - Install without tension or bending stresses
  - Provide a straight section of pipework of at least five times the nominal valve size after the backflow preventer
  - Torque check ball valves max. 15<sup>+2/-5</sup> Nm
- Attach drain pipe to discharge connection (plastic pipe HT 50)
- The appliance is ready for use

## 5 Maintenance

**i** In order to comply with EN 806-5, water fixtures must be inspected and serviced on an annual basis. As all maintenance work must be carried out by an installation company, it is recommended that a servicing contract should be taken out.

In accordance with EN 806-5, the following measures must be taken:

### 5.1 Inspection - acc. EN806-5

**i** Inspection with a test control unit and maintenance-set

#### 5.1.1 Testing discharge valve

**i** Take note of the instructions of the test control unit TKA295

- Procedure according to instruction of the test control unit TKA295

**i** Quick test for the discharge valve:

- Lower the inlet pressure
  - if the discharge valve opens (it drops), the function is o.k.

### 5.1.2 Testing outlet check valve

**i** Take note of the instructions of the test control unit TKA295

1. Procedure according to instruction of the test control unit TKA295

## 5.2 Maintenance - acc. EN806-5

**i** Do not use any cleansers that contain solvents and/or alcohol for cleaning the plastic parts, because this can cause damage to the plastic components - water damage could result.  
Detergents must not be allowed to enter the environment or the sewerage system!

### 5.2.1 Cartridge insert

1. Close shut-off valve on inlet
2. Release pressure on outlet side (e.g. through water tap)
3. Close shut off valve on outlet
4. Unscrew discharge connection
5. Remove elbow pipe
6. Remove retaining ring
7. Clean or replace cartridge insert and lip seal

## 7 Troubleshooting

Problem	Cause	Remedy
Discharge valve opens without apparent reason	Pressure strokes in water supply system	Install a pressure reducing valve upstream the backflow preventer
	Fluctuating inlet pressure	Install a pressure reducing valve upstream the backflow preventer
	Cartridge insert is contaminated	Remove cartridge insert and exchange it
Discharge valve don't close	Deposits on valve seat	Remove cartridge insert and clean or exchange it
	Damaged 'o'ring	Remove cartridge insert and exchange it
	Leaky discharge valve	Remove cartridge insert and clean or exchange it
Flow is too low	Inlet strainer is blocked	Remove strainer and clean it

## 8 Spare Parts

For Spare Parts visit [homecomfort.resideo.com/europe](http://homecomfort.resideo.com/europe)

## 9 Accessories

For Accessories visit [homecomfort.resideo.com/europe](http://homecomfort.resideo.com/europe)



### CAUTION!

Don't disassemble cartridge insert to individual parts!

8. Reassemble in reverse order
  - push down the cartridge insert till it snaps in
9. Test function (see 5.1 Inspection - acc. EN806-5)

### 5.2.2 Check valve

1. Close shut-off valve on inlet
2. Release pressure on outlet side (e.g. through water tap)
3. Close shut-off valve on outlet
4. Exchange check valve



### CAUTION!

Check valve will be destroyed after demounting

5. Test function (see 5.1 Inspection - acc. EN806-5)

## 6 Disposal

Observe the local requirements regarding correct waste recycling/disposal!

## 1 Sicherheitshinweise

1. Beachten Sie die Einbauanleitung.
2. Benutzen Sie das Gerät
  - bestimmungsgemäß
  - in einwandfreiem Zustand
  - sicherheits- und gefahrenbewusst.
3. Beachten Sie, dass das Gerät ausschließlich für den in dieser Einbauanleitung genannten Verwendungsbereich bestimmt ist (siehe 2 Technische Daten). Eine andere oder darüber hinausgehende Benutzung gilt als nicht bestimmungsgemäß.
4. Beachten Sie, dass alle Montage-, Inbetriebnahme, Wartungs- und Justagearbeiten nur durch autorisierte Fachkräfte ausgeführt werden dürfen.
5. Lassen Sie Störungen, welche die Sicherheit beeinträchtigen können, sofort beseitigen.

## 2 Technische Daten

<b>Medien</b>	
Medium:	Trinkwasser
<b>Anschlüsse/Größen</b>	
Anschlussgröße:	1/2"
Nenngröße:	3/8"
Ablaufrohranschluss:	DN50
<b>Druckwerte</b>	
Vordruck:	1,5 bar - 10 bar
<b>Betriebstemperaturen</b>	
Max. Betriebstemperatur des Mediums:	65 °C (WRAS 60 °C)
<b>Spezifikationen</b>	
Einbaulage:	Waagrecht, mit Ablassventil nach unten

## 3 Produktvarianten

Produktvarianten finden Sie unter [homecomfort.resideo.com/europe](http://homecomfort.resideo.com/europe)

## 4 Montage

### 4.1 Einbauhinweise

- Vor und nach dem Systemtrenner Absperrarmaturen vorsehen
- Einbau in waagrechte Rohrleitung mit Ablassventil nach unten
- Auf gute Zugänglichkeit achten
- Ist in der Trinkwasserinstallation kein Feinfilter installiert, so wird vor dem Systemtrenner der Einbau eines Filters mit einer Maschenweite von 100 µm empfohlen

- Bei schwankendem Vordruck oder Eingangsdruck über 10 bar, empfehlen wir vor dem Systemtrenner einen Druckminderer einzubauen
- Nicht an Orten montieren, an denen Überschwemmungen auftreten können
- Der Einbaort muss frostsicher und gut belüftet sein
- Für den Ablauf Verrohrung mit entsprechender Kapazität montieren
- Rohrleitung gut durchspülen
- Um Überflutungen zu vermeiden, empfiehlt es sich einen dauerhaften fachgerecht dimensionierten Abwasseranschluss herzustellen
- Diese Armaturen müssen regelmäßig instandgehalten werden

### 4.2 Montageanleitung

1. Rohrleitung gut durchspülen
2. Systemtrenner einbauen
  - Einbau in waagrechte Rohrleitung mit Ablaufanschluss nach unten
    - Durchflussrichtung beachten (Pfeilrichtung)
    - Spannungs- und biegemomentfrei einbauen
  - Beruhigungsstrecke von 5xDN hinter Systemtrenner vorsehen
  - Drehmoment Prüfkugelhähne max. 15+2/-5 Nm
3. Ablaufleitung an Ablaufanschluss anschließen (Kunststoffrohr HT 50)
4. Gerät ist betriebsbereit

## 5 Instandhaltung

**i** Nach DIN EN 806-5 sind Wasserarmaturen jährlich zu prüfen und instandzuhalten. Instandhaltungsarbeiten müssen durch ein Installationsunternehmen durchgeführt werden, es wird empfohlen einen Instandhaltungsvertrag mit einem Installationsunternehmen abzuschließen.

Entsprechend DIN EN 806-5 sind folgende Maßnahmen durchzuführen:

### 5.1 Inspektion - nach DIN EN 806-5

**i** Inspektion mit Prüfgerät und Wartungssset

#### 5.1.1 Funktionskontrolle Ablassventil

**i** Funktionskontrolle mit Prüfgerät TKA295

1. Vorgehensweise laut Bedienungsanleitung Prüfgerät TKA295

**i** Schnellprüfung der Funktion des Ablassventils:

- Vordruck absenken
  - öffnet das Ablassventil (d.h. es tropft), so ist die Funktion in Ordnung

## 5.1.2 Funktionskontrolle ausgangsseitiger Rückflussverhinderer



Funktionskontrolle mit Prüfgerät TKA295

1. Vorgehensweise laut Bedienungsanleitung Prüfgerät TKA295

## 5.2 Wartung (nach DIN 806-5)



Zum Reinigen der Kunststoffteile keine Lösungsmittel- und/oder alkoholhaltigen Reinigungsmittel benutzen, da dies zu Schädigung der Kunststoffbauteile führen kann - die Folge kann ein Wasserschaden sein! Es dürfen keine Reinigungsmittel in die Umwelt oder Kanalisation gelangen!

### 5.2.1 Kartuscheneinsatz

1. Absperrarmatur eingangsseitig schließen
2. Ausgangsseite druckentlasten (z.B. durch Wasser ablassen)
3. Absperrarmatur ausgangsseitig schließen
4. Ablaufanschluss abschrauben
5. Rohrbogen entfernen
6. Sicherungsring entnehmen
7. Kartuscheneinsatz und Nutring entnehmen und reinigen

## 7 Fehlersuche

Problem	Ursache	Abhilfe
Ablassventil öffnet ohne ersichtlichen Grund	Druckschläge im Wassernetz	Vor Systemtrenner einen Druckminderer einbauen
	Schwankender Vordruck	Vor Systemtrenner einen Druckminderer einbauen
	Kartuscheneinsatz ist verschmutzt	Kartuscheneinsatz ausbauen und reinigen
Ablassventil schließt nicht	Ablagerungen am Ventilsitz	Kartuscheneinsatz ausbauen und reinigen oder ersetzen
	Beschädigter O-Ring	Kartuscheneinsatz ausbauen und reinigen
	Undichtes Ablassventil	Kartuscheneinsatz ausbauen und reinigen oder ersetzen
Zu geringer Durchfluss	Eingangsseitiger Schmutzfänger ist verstopft	Schmutzfänger ausbauen und reinigen

## 8 Ersatzteile

Ersatzteile finden Sie unter [homecomfort.resideo.com/europe](http://homecomfort.resideo.com/europe)

## 9 Zubehör

Zubehör finden Sie unter [homecomfort.resideo.com/europe](http://homecomfort.resideo.com/europe)



### VORSICHT!

Kartuscheneinsatz nicht in Einzelteile zerlegen!

8. Montage in umgekehrter Reihenfolge
  - Kartusche eindrücken bis sie einrastet
9. Funktion überprüfen (siehe 5.1 Inspektion - nach DIN EN 806-5)

### 5.2.2 Rückflussverhinderer

1. Absperrarmatur eingangsseitig schließen
2. Ausgangsseite druckentlasten (z.B. durch Wasser ablassen)
3. Absperrarmatur ausgangsseitig schließen
4. Rückflussverhinderer ersetzen



### VORSICHT!

Rückflussverhinderer wird bei Demontage zerstört.

5. Funktion überprüfen (siehe 5.1 Inspektion - nach DIN EN 806-5)

## 6 Entsorgung

Die örtlichen Vorschriften zur korrekten Abfallverwertung/-entsorgung beachten!

## 1 Règles de sécurité

1. Suivez les instructions d'installation.
2. Utilisez le dispositif
  - Conformément à l'usage auquel il est destiné
  - Dans un bon état
  - En tenant dûment compte de la sécurité et des risques.
3. Notez que le dispositif est exclusivement réservé à une utilisation dans les applications décrites en détails dans les présentes instructions d'installation (Voir 2 Caractéristiques techniques). Toute autre utilisation sera considérée comme non conforme aux exigences et entraînera une annulation de la garantie.
4. Notez que seules les personnes autorisées sont habilitées à effectuer les travaux d'assemblage, de mise en service, de maintenance et de réglage.
5. Éliminez immédiatement tout dysfonctionnement susceptible d'entraver la sécurité.

## 2 Caractéristiques techniques

<b>Fluides</b>	
Milieu:	Eau potable
<b>Raccords/tailles</b>	
Taille du raccord:	1/2"
Diamètre nominal:	3/8"
Tuyau d'évacuation:	DN50
<b>Valeurs de pression</b>	
Pression d'entrée:	1,5 bar - 10 bar
<b>Températures de fonctionnement</b>	
Température de fonctionnement max. du fluide:	65 °C (WRAS 60 °C)
<b>Spécifications</b>	
Position d'installation:	Horizontale avec vanne de décharge dirigée vers le bas

## 3 Options

Pour les options, visitez [homecomfort.resideo.com/europe](http://homecomfort.resideo.com/europe)

## 4 Assemblage

### 4.1 Consignes d'installation

- Installez des vannes d'arrêt avant et après le disconnecteur
- Effectuez l'installation sur des tuyauteries horizontales avec la vanne de décharge dirigée vers le bas
- Veillez à une bonne accessibilité
- Si l'installation d'eau potable ne comporte pas de filtre fin, il est recommandé d'installer un filtre avec un maillage de 100 µm en amont du disconnecteur

- En cas de fluctuation de la pression en amont ou de pression en amont supérieure à 10 bars, nous recommandons d'insérer un régulateur de pression devant le disconnecteur.
- L'appareil ne doit pas être monté en zone inondable
- L'environnement d'installation doit être protégé contre le gel et bien ventilé.
- Prévoir une conduite de sortie avec suffisamment dimensionnée pour recevoir le débit nécessaire
- Purgez entièrement la tuyauterie
- Afin d'éviter un débordement, il est recommandé d'installer un raccord d'eaux usées permanent aux dimensions professionnelles
- Ces filtres sont des armatures qui requièrent une maintenance régulière

### 4.2 Instructions d'assemblage

1. Purgez entièrement la tuyauterie
2. Monter le disconnecteur
  - Montage dans une conduite horizontale avec raccord de sortie vers le bas
    - Contrôlez la direction de l'écoulement (direction de la flèche)
    - Effectuez l'installation sans tension ni contraintes de flexion
  - Prévoir longueur droite de 5xDN derrière le disconnecteur
  - Moment de force de robinets à boisseau sphérique max. 15+2/-5 Nm
3. Raccorder la conduite de sortie au raccordement (tuyau en plastique HT 50)
4. L'appareil est opérationnel.

## 5 Maintenance

- i** Conformément à EN 806-5 les raccords d'eau doivent être inspectées et entretenues une fois par an.
- Les travaux de maintenance doivent être réalisés par une société d'installation, nous recommandons de signer un contrat de maintenance planifiée avec une société d'installation.

Les mesures ci-après doivent être effectuées conformément à EN 806-5 :

### 5.1 Inspection selon la norme EN 806-5

- i** Inspection avec appareil de contrôle et kit d'entretien

#### 5.1.1 Contrôle du fonctionnement de la valve d'écoulement

- i** Contrôle du fonctionnement avec l'appareil TKA295

1. Procédure selon les instructions de service de l'appareil TKA295

**i** Contrôle rapide du fonctionnement du clapet de décharge:

- Réduire la pression d'admission
  - si le clapet de décharge s'ouvre (des gouttes sortent), le fonctionnement est correct.

### 5.1.2 Contrôle du fonctionnement du clapet anti-retour du côté de la sortie

**i** Contrôle du fonctionnement avec l'appareil TKA295

1. Procédure selon les instructions de service de l'appareil TKA295

## 5.2 Maintenance conformément à la norme EN806-5

**i** Pour le nettoyage des pièces en matière synthétique, n'utilisez pas de produits solvants ni contenant de l'alcool, car cela pourrait provoquer des dégâts d'eau! Il est interdit de déverser les détergents dans l'environnement ou dans le réseau des égouts !

### 5.2.1 Utilisation de cartouches

1. Fermer la vanne d'isolement côté entrée et sortie
2. Relâcher la pression côté entrée (p. ex. par le robinet à eau)
3. Fermer le robinet d'arrêt à la sortie
4. Dévisser le raccordement de sortie
5. Retirer le tuyau
6. Retirer la bague de sécurité
7. Retirer la cartouche et la bague et nettoyer



#### ATTENTION!

Ne pas démonter la cartouche !

8. Procédez à l'assemblage dans l'ordre inverse
  - Appuyer sur la cartouche jusqu'à ce qu'elle s'enclenche.
9. Tester le fonctionnement (voir 5.1 Inspection selon la norme EN 806-5)

### 5.2.2 Clapet anti-retour

1. Fermer la vanne d'isolement côté entrée et sortie
2. Relâcher la pression côté entrée (p. ex. par le robinet à eau)
3. Fermer le robinet d'arrêt à la sortie
4. Remplacer le clapet anti-retour



#### ATTENTION!

Le clapet anti-retour est détruit lors du démontage.

5. Tester le fonctionnement (voir 5.1 Inspection selon la norme EN 806-5)

## 6 Mise au rebut

Observez les exigences locales en matière de recyclage / d'élimination conforme des déchets !

## 7 Dépannage

Problème	Cause	Solution
Le clapet de décharge s'ouvre sans raison manifeste	Coups de bélier sur le réseau d'eau	Monter un régulateur de pression en amont du disconnecteur
	Variations de la pression d'admission	Monter un régulateur de pression en amont du disconnecteur
	Cartouche sale	Retirer la cartouche et la nettoyer.
Le clapet de décharge ne ferme pas	Dépôts sur le siège de soupape	Démonter la cartouche et la nettoyer ou remplacer.
	Joint torique endommagé	Retirer la cartouche et la nettoyer.
	Fuites au clapet de décharge	Démonter la cartouche et la nettoyer ou remplacer.
Débit trop faible	Le panier filtrant côté entrée est bouché.	Retirer le panier filtrant et le nettoyer.

## 8 Pièces de rechange

Pour les pièces de rechange, visitez [homecomfort.resideo.com/europe](http://homecomfort.resideo.com/europe)

## 9 Accessoires

Pour les accessoires, visitez [homecomfort.resideo.com/europe](http://homecomfort.resideo.com/europe)

## 1 Avvertenze di sicurezza

1. Rispettare le istruzioni di installazione.
2. Utilizzare l'apparecchio
  - secondo la destinazione d'uso
  - solo se integro
  - in modo sicuro e consapevoli dei pericoli connessi.
3. Si prega di considerare che l'apparecchio è realizzato esclusivamente per gli impieghi riportati nelle presenti istruzioni (Vedere 2 Dati tecnici). Un uso differente da quello previsto è da considerarsi non conforme ai requisiti e annullerebbe la garanzia.
4. Osservare che tutti i lavori di montaggio, di messa in funzione, di manutenzione e di regolazione devono essere eseguiti soltanto da personale autorizzato.
5. I guasti che potrebbero compromettere la sicurezza devono essere risolti immediatamente.

## 2 Dati tecnici

<b>Fluidi</b>	
Fluido:	Acqua potabile
<b>Attacchi/dimensioni</b>	
Dimensione dell'attacco:	1/2"
Diametro nominale:	3/8"
Attacco del tubo di scarico:	DN50
<b>Valori di pressione</b>	
Pressione a monte:	1,5 bar - 10 bar
<b>Temperature di esercizio</b>	
Max. temperatura di esercizio fluido:	65 °C (WRAS 60 °C)
<b>Specifiche</b>	
Posizione di installazione:	orizzontale con valvola di scarico verso il basso

## 3 Opzioni

Per gli opzioni , visita [homecomfort.resideo.com/europe](http://homecomfort.resideo.com/europe)

## 4 Montaggio

### 4.1 Istruzioni di installazione

- Prevedere delle valvole di chiusura a monte e a valle del separatore sistema
- Montaggio nelle tubazioni orizzontali con valvola di scarico verso il basso
- Garantire una buona accessibilità
- Nel caso in cui nell'impianto di acqua potabile non sia installato un filtro fine, viene consigliato di montare un filtro con una larghezza di maglia di 100µm prima del disgiuntore di rete
- In caso di acqua molto inquinata è consigliabile installare a monte un filtro a maglia fine per assicurare il funzionamento perfetto dell'apparecchio.

- Il montaggio non deve avvenire in locali dove possono venire sommersi
- Il luogo di installazione deve essere protetto dal gelo e deve essere ben ventilato
- Prevedere la condotta di scarico con capacità sufficiente
- Sciacquare bene la tubazione
- Per evitare allagamenti, si consiglia di predisporre un attacco per le acque reflue permanente e in modo professionale
- Questi filtri sono indotti che necessitano una manutenzione regolare

### 4.2 Istruzioni di montaggio

1. Sciacquare bene la tubazione
2. Montare il disconnettore idraulico
  - Montaggio nelle tubazioni orizzontali con attacco dello scarico verso il basso
  - Osservare la direzione di flusso (direzione della freccia)
  - Montare senza tensione o sforzo di piegatura
- Prevedere un percorso di calma di 5xDN dietro il disconnettore idraulico
- Prevedere un percorso di calma di 5xDN dietro il separatore sistema
3. Collegare il tubo di scarico all'attacco dello scarico (tubo di plastica HT 50)
4. L'apparecchio è pronto al funzionamento

## 5 Manutenzione



Stando ai requisiti posti dalle norme DIN EN 806-5 apparecchi per l'acqua vanno controllate e sottoposte a manutenzione una volta l'anno. I lavori di manutenzione devono essere eseguiti da un'azienda di installazione, consigliamo di stipulare un contratto di manutenzione con un'azienda di installazione.

In conformità alla norma EN 806-5, è necessario eseguire le seguenti operazioni:

### 5.1 Ispezione secondo EN 806-5



Ispezione con l'apparecchio di prova e kit di manutenzione

#### 5.1.1 Controllo funzionale della valvola di scarico



Controllo funzionale con apparecchio di prova TKA295

1. Per il procedimento vedi le istruzioni d'uso dell'apparecchio di prova TKA295



**i** Controllo rapido della funzione della valvola di scarico:

- Abbassare la pressione in entrata
  - se la valvola di scarico si apre (cioè gocciola) allora la funzione è regolare

### 5.1.2 Controllo funzionale impeditore di riflusso lato uscita

**i** Controllo funzionale con apparecchio di prova TKA295

1. Per il procedimento vedi le istruzioni d'uso dell'apparecchio di prova TKA295

## 5.2 Manutenzione in conformità alla norma EN 806-5

**i** Per pulire le parti in plastica non utilizzare alcun detergente contenente solvente o alcol, poiché questi potrebbero provocare danni all'acqua. Nell'ambiente o nella canalizzazione è necessario che non venga scaricato alcun detergente!

### 5.2.1 Inserto cartuccia

1. Chiudere il raccordo di blocco sul lato di ingresso
2. Depressurizzare il lato di uscita (per es. tramite il rubinetto dell'acqua).
3. Chiudere il raccordo di blocco sull'uscita
4. Svitare l'attacco di scarico
5. Togliere il tubo curvato
6. Togliere l'anello di sicurezza
7. Togliere l'inserto cartuccia e la guarnizione ad anello con scanalatura e pulire

## 7 Risoluzione problemi

Problema	Causa	Risoluzione
La valvola di scarico si apre senza motivo evidente	Colpi di pressione nella rete idrica	Montare un riduttore di pressione davanti al disconnettore idraulico
	Pressione in entrata oscillante	Montare un riduttore di pressione davanti al disconnettore idraulico
	L'inserto cartuccia è sporco/intasato	Smontare e pulire l'inserto cartuccia
La valvola di scarico non chiude	Depositi sulla sede della valvola	Smontare e pulire l'inserto cartuccia oppure sostituirlo
	Guarnizione ad anello danneggiata	Smontare e pulire l'inserto cartuccia
	Valvola di scarico non ermetica	Smontare e pulire l'inserto cartuccia oppure sostituirlo
Portata troppo bassa	Il filtro lato entrata è intasato	Smontare e pulire il filtro

## 8 Pezzi di ricambio

Per gli pezzi di ricambio, visita [homecomfort.resideo.com/europe](http://homecomfort.resideo.com/europe)



### ATTENZIONE!

Non scomporre l'inserto cartuccia nelle parti singole!

8. Rimontare nell'ordine inverso
  - Premere la cartuccia fino a quando si incastra
9. Controllare la funzione (vedi 5.1 Ispezione secondo EN 806-5)

### 5.2.2 Valvola di ritegno

1. Chiudere il raccordo di blocco sul lato di ingresso
2. Depressurizzare il lato di uscita (per es. tramite il rubinetto dell'acqua).
3. Chiudere il raccordo di blocco sull'uscita
4. Sostituire l'impeditore del riflusso



### ATTENZIONE!

L'impeditore del riflusso viene danneggiato/distrutto durante lo smontaggio

5. Controllare la funzione (vedi 5.1 Ispezione secondo EN 806-5)

## 6 Smaltimento

Rispettare le norme locali relative al corretto riciclaggio o smaltimento di rifiuti!

## 1 Wskazówki dotyczące bezpieczeństwa

- Przestrzegać instrukcji montażu.
- Używać urządzenia
  - zgodnie z jego przeznaczeniem;
  - w dobrym stanie;
  - ze świadomością bezpieczeństwa i zagrożeń.
- Należy pamiętać, że urządzenie jest przeznaczone wyłącznie do zastosowań określonych w niniejszej instrukcji montażu (Patrz 2 Dane techniczne). Każde inne zastosowanie uznaje się za niezgodne z przeznaczeniem.
- Należy również pamiętać, że wszelkie prace związane z montażem, rozruchem, serwisowaniem i regulacją mogą wykonywać wyłącznie upoważnieni do tego pracownicy.
- Wszelkie usterki mogące stanowić zagrożenie należy natychmiast usuwać.

## 2 Dane techniczne

<b>Czynniki</b>	
Czynnik:	Woda pitna
<b>Przyłącza/rozmiary</b>	
Rozmiar przyłączy:	1 1/2"
Średnica nominalna:	3 1/8"
Przyłącze rury spustowej:	DN50
<b>Wartości ciśnienia</b>	
ciśnienie wejściowe:	1,5 bar - 10 bar
<b>Temperatury robocze</b>	
Maks. temperatura robocza czynnika:	65 °C (WRAS 60 °C)
<b>Specyfikacja</b>	
Pozycja montażowa:	pozioma z zaworem spustowym w dół

## 3 Opcje

Opcje zobacz stronę [homecomfort.resideo.com/europe](http://homecomfort.resideo.com/europe)

## 4 Montaż

### 4.1 Wskazówki dotyczące montażu

- Przed i za oddzielnikiem systemowym należy przewidzieć zawory odcinające
- Montaż w poziomym przewodzie rurowym z zaworem spustowym skierowanym w dół
- Zapewnić dobry dostęp.
- W zespole odcinającym został zamontowany osadnik zanieczyszczeń, który zatrzyma zanieczyszczenia z systemu przewodów rurowych.

- W razie mocno zanieczyszczonej wody należy zastosować na wejściu filtr drobny, aby zagwarantować poprawne działanie urządzenia.
- Nie można montować w pomieszczeniach, które mogą ulec zalaniu
- Miejsce montażu musi być wolne od mrozu i dobrze przewietrzane
- Przewodzie przewód odpływowy o wystarczającej pojemności
- Dokładnie przepłukać przewód przyłączeniowy.
- Aby zapobiec zalaniu, zaleca się przygotowanie stałego, fachowo zwymiarowanego złącza odpływu kanalizacyjnego.
- Filtry te są elementami armatury wymagającymi regularnych przeglądów.

### 4.2 Instrukcja montażu

- Dokładnie przepłukać przewód przyłączeniowy.
- Zamontować oddzielnik systemowy
  - Montaż w poziomym przewodzie rurowym z przyłączem spustowym skierowanym w dół
    - Przepływ w kierunku wskazanym przez strzałkę
    - Zamontować w stanie wolnym od naprężeń i momentów zginających.
  - Za izolatorem przewidzieć odcinek stabilizujący o długości 5xDN
  - Z momentem zawory kulowe max. 15+2/-5 Nm
- Przyłączyć przewód odprowadzający do przyłącza wylotowego (rura z tworzywa sztucznego HT 50)
- Urządzenie jest gotowe do pracy

## 5 Utrzymywanie w dobrym stanie

- i** Aby zachować zgodność z EN 806-5, armatura wodna musi być sprawdzana i serwisowana co roku. Prace konserwacyjne muszą być wykonywane przez firmę montażową, zalecamy zawarcie umowy serwisowej z firmą instalacyjną.

Zgodnie z normą EN 806-5, należy wykonać następujące czynności:

### 5.1 Kontrola zgodnie z normą EN 806-5

- i** Przegląd przy użyciu przyrządu kontrolnego i zestawu do konserwacji

#### 5.1.1 Kontrolna działania zaworu spustowego

- i** Kontrola działania za pomocą przyrządu kontrolnego TKA295

- Postępować według instrukcji obsługi przyrządu kontrolnego TKA295.

- i** Szybka kontrola działania zaworu spustowego:
- Zredukować ciśnienie wstępne
  - Jeśli zawór spustowy się otwiera (tzn. kapie), to wskazuje to na prawidłowe działanie

### 5.1.2 Kontrola działania układu blokady przepływu zwrotnego po stronie wyjściowej

- i** Kontrola działania za pomocą przyrządu kontrolnego TKA295
- 1. Postępować według instrukcji obsługi przyrządu kontrolnego TKA295.

## 5.2 Konserwacja zgodnie z normą EN 806-5

- i** Do czyszczenia części z tworzyw sztucznych nie należy używać rozpuszczalników i/lub środków zawierających alkohol. Prowadzić to może do uszkodzenia tych części, a konsekwencją tego mogą być szkody wodne!
- Nie wolno uwalniać detergentów do środowiska ani do kanalizacji ściekowej!

### 5.2.1 Wkład kartuszowy

1. Zamknąć zawór odcinający na wlocie
2. Zredukować ciśnienie po stronie wyjściowej (np. przez kurek wodny).
3. Zamknąć armaturę zamykającą
4. Odkręcić przyłącze spustowe

## 7 Rozwiązywanie problemów

Problem	Przyczyna	Środek zaradczy
Zawór spustowy otwiera bez wyraźnej przyczyny	Uderzenie ciśnienia w sieci wodnej	Zainstalować przed izolatorem reduktor ciśnienia
	Zmienne ciśnienie wstępne	Zainstalować przed izolatorem reduktor ciśnienia
	Wkład kartuszowy jest zabrudzony	Wymontować i oczyścić wkład kartuszowy
Zawór spustowy nie zamyka	Osad przy przygnieździe zaworu	Wymontować i oczyścić lub wymienić wkład kartuszowy
	Uszkodzony pierścień typu O-ring	Wymontować i oczyścić wkład kartuszowy
	Nieszczelny zawór spustowy	Wymontować i oczyścić lub wymienić wkład kartuszowy
Zbyt mały przepływ	Osadnik zanieczyszczeń po stronie wejścia jest zatkany	Wymontować i oczyścić osadnik zanieczyszczeń

## 8 Części zamienne

Części zamienne zobacz stronę [homecomfort.resideo.com/europe](http://homecomfort.resideo.com/europe)

5. Usunąć kolanka rurowe
6. Wyjąć pierścień osadczy sprężynujący
7. Wyjąć wkład kartuszowy zpiersienciem rowkowanym i oczyścić



### OSTROŻNIE!

- Nie rozkładać na części wkładu kartuszowego!
- 8. Zmontować w odwrotnej kolejności.
  - Wcisnąć wkład zaworu do usłyszenia odgłosu zatrzaśnięcia
- 9. Sprawdzić działanie (zob. 5.1 Kontrola zgodnie z normą EN 806-5)

### 5.2.2 Zawór kontrolny

1. Zamknąć zawór odcinający na wlocie
2. Zredukować ciśnienie po stronie wyjściowej (np. przez kurek wodny).
3. Zamknąć zawór odcinający po stronie wylotowej
4. Wymienić zawór przeciwwrotny



### OSTROŻNIE!

- Podczas demontażu układ uniemożliwiający przepływ zwrotny ulega zniszczeniu.
- 5. Sprawdzić działanie (zob. 5.1 Kontrola zgodnie z normą EN 806-5)

## 6 Utylizacja

Należy stosować się do miejscowych przepisów dotyczących prawidłowego wykorzystania odpadów, względnie ich utylizacji.

## 9 Akcesoria

Akcesoria zobacz stronę [homecomfort.resideo.com/europe](http://homecomfort.resideo.com/europe)



Manufactured for  
and on behalf of

Pittway Sàrl, Z.A., La Pièce 4,  
1180 Rolle, Switzerland

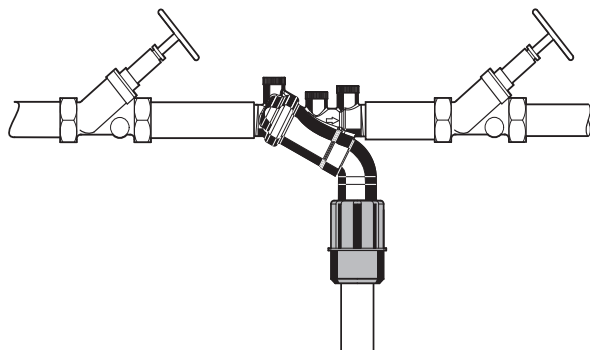
by its authorised representative  
Ademco 1 GmbH

For more information  
[homecomfort.resideo.com/europe](https://homecomfort.resideo.com/europe)

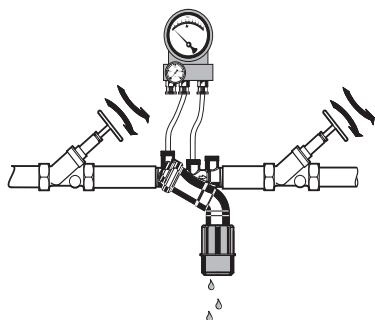
Ademco 1 GmbH, Hardhofweg 40,  
74821 MOSBACH, GERMANY

Phone: +49 6261 810  
Fax: +49 6261 81309

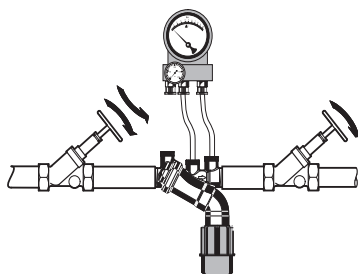
4.2



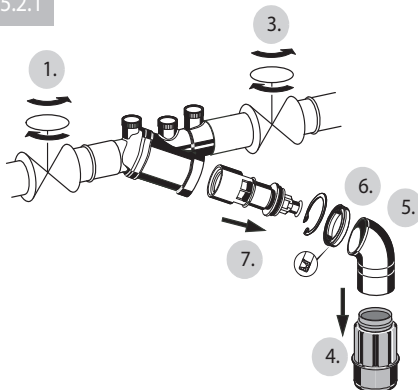
5.1.1



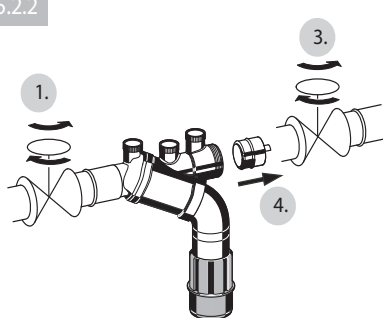
5.1.2



5.2.1



5.2.2



## GB

1	Safety Guidelines	2
2	Technical Data	2
3	Options	2
4	Assembly	2
5	Maintenance	2
6	Disposal	3
7	Troubleshooting	3
8	Spare Parts	3
9	Accessories	3

## D

1	Sicherheitshinweise	4
2	Technische Daten	4
3	Produktvarianten	4
4	Montage	4
5	Instandhaltung	4
6	Entsorgung	5
7	Fehlersuche	5
8	Ersatzteile	5
9	Zubehör	5

## F

1	Règles de sécurité	6
2	Caractéristiques techniques	6
3	Options	6
4	Assemblage	6
5	Maintenance	6
6	Mise au rebut	7
7	Dépannage	7
8	Pièces de rechange	7
9	Accessoires	7

## I

1	Avvertenze di sicurezza	8
2	Dati tecnici	8
3	Opzioni	8
4	Montaggio	8
5	Manutenzione	8
6	Smaltimento	9
7	Risoluzione problemi	9
8	Pezzi di ricambio	9
9	Accessori	9

## PL

1	Wskazówki dotyczące bezpieczeństwa	10
2	Dane techniczne	10
3	Opcje	10
4	Montaż	10
5	Utrzymywanie w dobrym stanie	10
6	Utylizacja	11
7	Rozwiązywanie problemów	11
8	Części zamienne	11
9	Akcesoria	11