

V4336/V8336

ELECTRIC HIGH-LOW REGULATOR

INSTRUCTION SHEET



APPLICATION

The V4336A/V8336A low noise High-Low regulator with alternating current (AC) coil, when installed on a combination gas control expands its application versatility by providing the following extra functions:

1. Servo pressure regulation

Outlet pressure is held at a constant value regardless of fluctuations of inlet pressure.

2. High-Low control

Within the ranges specified a high and a low outlet pressure can be mechanically adjusted and electrically selected.

High outlet pressure to appliance will be established by switching control voltage to High-Low coil on.

By switching voltage off, outlet pressure will drop to low pressure setting.

SPECIFICATIONS

In general the specifications of the concerned combination gas controls are valid.

See the corresponding Instruction Sheet:

MU1R-9003 for V4400/V8800 series gas controls

MU1R-9020 for V4600/V8600 series gas controls

MU1R-9039 for V4085 gas valves

MU1R-9082 for VR46../VR86.. series gas controls

EN1R-9162 for VK41../VK81 series gas controls.

However the following information is deviating and replaces therefore the relevant information of that instruction sheet.

Model

Combination gas controls:

Suffix P: fast opening with High-Low.

Suffix Q: slow opening with High-Low.

High-Low regulator:

V4336A line voltage

V8336A low voltage

Adjustment points and dimensions

See fig. 1.

Pressure feedback connection

The High-Low regulator has an M5 threaded hole for connection between regulator and combustion chamber of appliance.

Maximum operating pressure

The P_{max} indication on the housing of the combination gas control is the maximum pressure at which the gas control functions safely. However the maximum operating pressure is limited by the pressure range of the High-Low pressure regulator concerned.

30 mbar for pressure range 2 ... 10 mbar and 3 ... 20 mbar

50 mbar for pressure range 4 ... 37 mbar

60 mbar for pressure range 8 ... 50 mbar

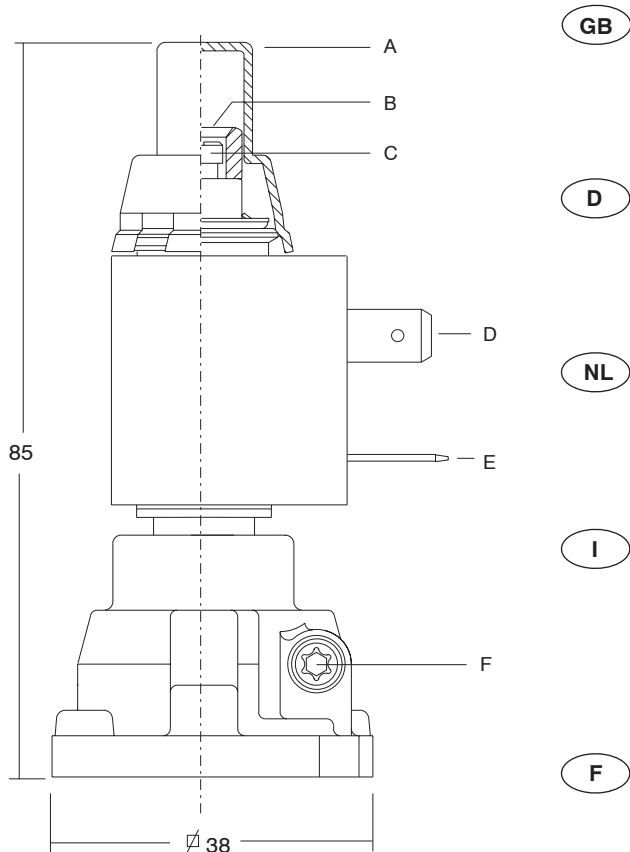
Regulator outlet pressure range

Pressure range (mbar)	Low setting (mbar)	High setting (mbar)
2 ... 10	2 ... max. setting	5 ... 10
3 ... 20	3 ... max. setting	7 ... 20
4 ... 37	4 ... max. setting	12 ... 37
8 ... 50	8 ... max. setting	20 ... 50

The outlet pressure setting should never be above the range specified.

Contents

English	Page 1
Deutsch	Seite 4
Nederlands	Bladzijde 6
Italiano	Pagina 8
Français	Page 10



(GB)

- A Cap
- B Adjustment screw for maximum pressure setting
- C Adjustment screw for minimum pressure setting
- D 6.3 mm AMP terminals
- E Earth terminal
- F M5 pressure feedback connection

(D)

- A Schutzkappe
- B Justierschraube für Maximumausgangsdruck
- C Justierschraube für Minimumausgangsdruck
- D 6.3 mm AMP-Anschlüsse
- E Erdungs-Anschlußklemme
- F M5 Anschluß für Druck-Rückmeldungs-Kompensation

(NL)

- A Afdekkap
- B Instelschroef voor maximumuitlaatdruk
- C Instelschroef voor minimumuitlaatdruk
- D 6.3 mm AMP opschuifstekers
- E Aarde aansluiting
- F M5 aansluiting voor drukcompensatie

(I)

- A Coperchio
- B Vite di regolazione per la determinazione della pressione massima
- C Vite di regolazione per la determinazione della pressione minima
- D Terminal AMP 6.3 mm
- E Terminale di masse a terra
- F M5 collegamento della pressione di reazione

(F)

- A Coiffe
- B Vis de réglage pour un réglage de la pression maximale
- C Vis de réglage pour un réglage de la pression minimale
- D Bornes 6.3 mm AMP
- E Prise de mise à la terre
- F M5 connection de retour de pression

Fig. 1.

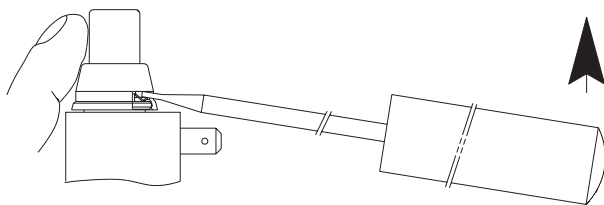


Fig. 2.

Electrical connection

The High-Low is provided with an earth terminal. The High-Low is provided with quick connect terminals which are suitable for 6.3 mm (1/4") receptacles (e.g. series "250" fasteners).

Also mPm type 122 connectors are to be used.

Ordernumber:..... 45.900.416-002

NOTE: Good and reliable performance of the High-Low regulator is not only dependent on the High-Low itself, but also upon the reliability of the controller.

Electrical data

Supply voltage (Vac)	Color of coil	Current (mA)	Power consumption (W)
24 V, 50 Hz	dark blue	190	3.2
24 V, 60 Hz	blue	230	3.6
220/240 V, 50 Hz	black	17.4/19	3/3.2
220 V, 60 Hz	dark grey	23	3.6
110V, 50/60Hz	yellow	46	3,6

The High/Low regulator should never be covered in such a way that temperature will raise beyond acceptable limits.

ADJUSTMENT

IMPORTANT

Adjustments should be made by qualified persons only.

If the appliance manufacturer supplies checkout and/or service and maintenance instructions, carefully follow them. If such instructions are not provided, then follow the procedure as outlined below.

Allow time for pressure to stabilize before making adjustments.

It is recommended that the High-Low regulator is operated a few times to ensure correct setting.

It should be prevented, that High-Low regulator is exposed to unnecessary forces because of wiring.

Cap has to be removed by putting a small screw driver in one of the slots and lifting the cap carefully while at the same time supporting the cap opposite to the screw driver, (see fig. 4. page 13).



WARNING

Maximum pressure setting must first be adjusted then minimum pressure setting can be adjusted.

Any adjustment of maximum pressure setting influences minimum pressure setting.

Never adjust the maximum setting above the range specified

Adjusting maximum pressure setting (see fig. 1. page 2)

- Disconnect pressure feedback connection (if applicable).
- Connect a suitable pressure gauge to pipe line or to outlet pressure tap of gas control concerned, to measure burner pressure (measuring point must be as near to burner as possible).
- Energize High-Low regulator, set gas control in operation and wait until an outlet pressure is recorded on pressure gauge.
- Use a 8 mm wrench to turn adjustment screw for maximum pressure setting clockwise to increase or counter-clockwise to decrease pressure, until desired maximum burner pressure is obtained.
- Check maximum pressure setting after several times.

Adjusting minimum pressure setting (see fig.1. page 2)

- Disconnect pressure feedback connection (if applicable).
- Connect a suitable pressure gauge to pipe line or to outlet pressure tap of gas control concerned, to measure burner pressure (measuring point must be as near to burner as possible).
- Disconnect electrical connection of High-Low regulator.
- Set gas control in operation and wait until an outlet pressure is recorded on the pressure gauge.
- When minimum pressure setting needs adjustment, then use a 3.5 mm screw driver to turn adjustment screw for minimum pressure setting clockwise to increase or counter-clockwise to decrease pressure, until desired minimum burner pressure is obtained.
- Wire High-Low regulator coil in circuit.
- Check **maximum** pressure setting and re-adjust if necessary. Check minimum pressure setting again.

When High and Low pressure settings are correct, replace cap and connect pressure feedback connection (if applicable).

Checkout

After any adjustment, set appliance in operation and observe through several complete cycles to ensure that burner system components function correctly.

V4336/V8336

MAXIMUM-MINIMUM DRUCKREGLER

VERWENDUNG

Bei Verwendung mit V4400/V8800, V4600/V8600, V4085A VR46../VR86.. und VK41../VK81.. Gasregelventile, stellen die geräuscharme Maximum-Minimum Druckregler mit Wechselstrom Spule eine Ergänzung zu diesen Ventilen dar und bieten folgende zusätzliche Funktionen:

1. Servo-Druckregelung

Ungeachtet der Eingangsdruck wird der Ausgangsdruck auf einem konstanten Wert gehalten.

2. Maximum-Minimum-Regelung

Innerhalb der festgelegten Maximum- und Minimumbereiche kann der Ausgangsdruck mechanisch eingestellt und elektrisch gewählt werden.

Der Anwendung entsprechende Ausgangsdruck wird durch Umschalten des Spannungsreglers auf die Maximum-Minimum-Regelspule eingestellt.

Bei Abschalten der Spannung geht die Druckeinstellung auf die Minimum-druckeinstellung zurück.

TECHNISCHE DATEN

Im allgemeinen sind die Technische Daten der entsprechenden Gasregler-Kombinationen gültig. Beziehen Sie sich auf die entsprechenden Datenblätter:
 MU1R-9003 für V4400/V8800 Gasregelventile
 MU1R-9020 für V4600/V8600 Gasregelventile
 MU1R-9039 für V4085 Gasventile
 MU1R-9082 für VR46../VR86.. Gasregelventile
 EN1R-9162 für VK41../VK81.. Gasregelventile

Sofern die nachstehenden Angaben abweichen, ersetzen diese die Angaben der entsprechenden Angaben der Datenblätter.

Abmessungen und Einstellungen

Siehe Bild 3. Blatt 13

Druck-Rückmeldungs-Kompensation

Der Maximum-Minimum-Regler hat eine M5 Gewinde-Anschluss-Bohrung für Druck-Rückmeldungs-Kompensation.

Typenübersicht

Kombinierte Gasregelventile:

Kennbuchstabe P:

Schnell öffnend mit Maximum-Minimum-Regler

Kennbuchstabe Q:

Langsam öffnend mit Maximum-Minimum-Regler

Maximum-Minimum Druckregler:

V4336A: Hochspannung 220 oder 240 Vac, 50 Hz.

V8336A: Kleinspannung 24 Vac, 50 Hz.

Maximaler Betriebsdruck

Die P_{max} Indikation auf das Gehäuse des Ventils ist der maximalen Druck wobei das Gasregelventil noch sicher arbeitet.

Entscheidend für den realen maximalen Betriebsdruck ist der Druckbereich der verwendeten Maximum-Minimum-Reglers.
 30 mbar für Druckbereich 2 ... 10 mbar und 3 ... 20 mbar
 50 mbar für Druckbereich 4 ... 37 mbar
 60 mbar für Druckbereich 8 ... 50. mbar

Elektrischer Anschluß

Die Maximum-Minimum Spule ist mit einer Erdungsklemme ausgerüstet.

Die Maximum-Minimum Spule ist mit 6.3 mm AMP-Anschlüssen versehen.

Auch Steckverbinder mPm 122-series können benutzt werden.

Bestellnummer:..... 45.900.416-002

ANMERKUNG

Der einwandfreie und zuverlässige Betrieb des Maximum-Minimum-Reglers hängt nicht nur vom Maximum-Minimum-Regler als solches, sondern auch von der Zuverlässigkeit und Leistungsfähigkeit des verwendeten Steuermoduls ab.

Einstellbereich Ausgangsdruck

Druckbereich (mbar)	Einstellung (mbar)	
	Minimum	Maximum
2 ... 10	2 ... max. Einstellung	5 ... 10
3 ... 20	3 ... max. Einstellung	7 ... 20
4 ... 37	4 ... max. Einstellung	12 ... 37
8 ... 50	8 ... max. Einstellung	20 ... 50

Die Ausgangsdruckeinstellung sollte nie über den angegebenen Bereich hinausgehen.

Elektrische Daten

Anschlußspannung	Farbe der Spule	Strom (mA)	Leistungsaufnahme (W)
24 V~, 50 Hz	Dunkelblau	190	3.2
24 V~, 60 Hz	Blau	230	3.6
220/240 V, 50 Hz	Schwarz	17.4/19	3/3.2
220 V~, 60 Hz	Dunkelgrau	23	3.6
110V, 50/60Hz	Gelb	46	3,6

Das Gerät sollte nie so abgedeckt werden, daß die zulässige Temperaturegrenze überschritten wird.

EINSTELLUNG

ANMERKUNG

Einstellungen dürfen nur von qualifiziertem Fachpersonal durchgeführt werden.

Falls der Heizgerätehersteller oder der Anlagebauer Prüfung-, Wartung- oder Serviceanweisungen herausgegeben hat, sind diese sorgfältig zu befolgen. Sind diese nicht vorhanden, bitte folgende Richtlinien zu beachten.

Vor dem Einstellen muß sich der Druck erst stabilisiert haben.

Es wird empfohlen, den Maximum-Minimum-Regler erst einige Male zu betätigen, um eine korrekte Einstellung zu gewährleisten.

Wegen der Verdrahtung sollte es vermieden werden, die Maximum-Minimum Spule unnötigen Kräften auszusetzen.

Bevor mit dem Einstellen begonnen werden kann, muß die Abdeckkappe abgenommen werden, dazu kann man mit einem kleinen Schraubendreher durch Einsetzen in einen der Schlitze und gleichzeitiger vorsichtiger manueller Anhebung auf der Gegenseite vornehmen. (siehe Bild 4. Blatt 13)



WICHTIG

Zuerst muß die Maximum-Druckeinstellung eingestellt werden bevor die Minimum-Druckeinstellung justiert werden kann.

Jede Einstellung des Maximaldrucks beeinflusst die Einstellung des Minimaldrucks.

Setze für den Maximaldruck nie einen höheren als den angegebenen Wert ein.

Einstellung des Maximaldrucks (siehe Bild 3. Blatt 13)

- Lösen Sie (sofern vorhanden) die Gasdruck-Rückföhrleitung.
- Schließen Sie für die Meßung des Brennergasdrucks ein geeignetes Manometer an der Gasleitung oder am Ausgangsdruck-Meßnippel an (der Meßpunkt muss sich so nahe wie möglich am Brenner befinden).

- Schalten Sie die Stromzuföhr des Maximum-Minimum Druckreglers und der Anlage ein, setzen Sie den Regler in Betrieb und warten Sie bis auf dem Manometer ein Ausgangsdruck angezeigt wird.
- Sofern eine Anpassung des Maximaldrucks erforderlich ist, drehen Sie mit einem 8 mm Gabelschlüssel für die Maximaldruckeinstellung im Uhrzeigersinn um den Maximaldruck zu erhöhen oder in entgegengesetzte Richtung um den Maximaldruck zu verringern.
- Überprüfen Sie den Maximaldruck mehrere Male.

Einstellung des Minimaldrucks (siehe Bild 3. Blatt 13)

- Lösen Sie (sofern vorhanden) die Gasdruck-Rückföhrleitung.
- Schließen Sie für die Meßung des Brennergasdrucks ein geeignetes Manometer an der Gasleitung oder am Ausgangsdruck-Messnippel an (der Meßpunkt muss sich so nahe wie möglich am Brenner befinden)
- Lösen Sie den elektrischen Anschluß der Maximum-Minimum Spule.
- Schalten Sie die Stromzuföhr der Anlage ein, setzen Sie den Regler in Betrieb und warten Sie bis auf dem Manometer ein Ausgangsdruck angezeigt wird.
- Schließen Sie den elektrischen Antrieb an Spannung an, schalten Sie den Regler ein und warten Sie bis auf dem Manometer ein Ausgangsdruck angezeigt wird.
- Sofern eine Anpassung des Minimaldrucks erforderlich ist, drehen Sie mit einem 3.5 mm Schraubenzieher die Einstellschraube für die Minimaldruckeinstellung im Uhrzeigersinn um den Minimaldruck zu erhöhen oder in entgegengesetzte Richtung um den Minimaldruck zu verringern.
- Überprüfen Sie mehrmals, ob der Brenner bei Minimaldruck problemlos und zuverlässig zündet.
- Schließen Sie die Maximum Minimum Spule nach Einstellung des Minimal- und Maximaldrucks wieder an den Stromkreis an.

Bringen Sie, wenn Maximal- und Minimaldruck eingestellt sind, die Schutzkappe wieder an und schließen Sie sofern vorhanden die Gasdruck-Rückföhrleitung.

Abschließende Prüfung

Vor dem Abschluß aller Arbeiten ist die Anlage in Betrieb zu setzen und der Ablauf einer kompletten Programmfolge zu beobachten, um sicherzustellen, daß alle Systemkomponenten richtig funktionieren.

V4336/V8336

HOOG-LAAG DRUKREGELAAR

TOEPASSING

De elektrisch gestuurde geluidsarme Hoog-Laag drukregelaar V4336/V8336A met wisselstroomspoel kan worden gemonteerd op servogasregelcombinaties uit de V4400/V8800, V4600/V8600 VR46../VR86.., V4085 en VK41../VK81.. series.

Door toepassing van deze Hoog-Laag drukregelaars worden de volgende regeltechnische eigenschappen verkregen:

1. Servo regeling van de uitlaatdruk

De uitlaatdruk wordt op een constante waarde gehouden, onafhankelijk van fluctuaties in de inlaatdruk.

2. Hoog-Laag regeling

Binnen het drukregelbereik kan een hoge en een lage uitlaatdruk mechanisch worden ingesteld en elektrisch worden gekozen.

De hoge uitlaatdruk naar het verwarmingstoestel wordt verkregen door de stuurspanning naar de Hoog-Laag wisselstroom-spoel in te schakelen.

Wanneer de stuurspanning wordt uitgeschakeld, daalt de druk tot de ingestelde minimum waarde.

TECHNISCHE GEGEVENS

De volgende gegevens hebben uitsluitend betrekking op de Hoog-Laag drukregelaar en geven aanvullingen op de hieronder genoemde montage voorschriften:

- MU1R-9003 voor V4400/V8800 series gasregelcombinaties
- MU1R-9020 voor V4600/V8600 series gasregelcombinaties
- MU1R-9039 voor V4085 beveiligingsafsluiters
- MU1R-9082 voor VR46../VR86.. series gasregelcombinaties
- EN1R-9162 voor VK41../VK81.. series gasregelcombinaties.

De onderstaande, afwijkende gegevens vervangen echter de overeenkomstige gegevens die in voornoemde bladen worden vermeld of vullen deze aan.

Instelorganen en afmetingen

Zie fig. 3. pagina 13

Model

Typenummers gasregel- en beveiligings afsluitercombinaties:

Type P: snel openend met Hoog-Laag regeling

Type Q: geleidelijk openend (softlite) met Hoog-Laag regeling

Hoog-Laag drukregelaar:

V4336A: 220 of 240 Vac, 50 Hz

V8336A: 24 Vac, 50 Hz

Aansluiting drukcompensatie

De Hoog-Laag drukregelaar is voorzien van een M5 aansluiting bestemd voor een leiding waarmee de druk in de verbrandingskamer kan worden gecompenseerd.

N.B.: Uitsluitend toe te passen op voorschrift van de fabrikant van het toestel.

Maximum werkdruk

De P_{max} indicatie op het huis van het gasregelblok c.q. de beveiligingsafsluiter is de max. druk waarbij het gasregelblok c.q. de beveiligingsafsluiter nog goed functioneert. De toegepaste Hoog-Laag drukregelaar bepaalt de werkelijke maximum werkdruk.

30 mbar voor instelgebied 2 ... 10 mbar en 3 ... 20 mbar

50 mbar voor instelgebied 4 ... 37 mbar

60 mbar voor instelgebied 8 ... 50 mbar

Elektrische aansluiting

De Hoog-Laag drukregelaar is voorzien van 6.3 mm vlakstekeraansluiting geschikt voor b.v. AMP serie "250" opschuifstekers.

Ook mPm type 122 stekers kunnen worden gebruikt.

Bestelnummer: 45.900.416-002

BELANGRIJK

Een goede en betrouwbare werking van de Hoog-Laag drukregelaar is mede afhankelijk van de regeleigenschappen en de betrouwbaarheid van het toegepaste besturings circuit.

Instelgebied uitlaatdruk

Instelgebied (mbar)	Uitlaatdruk	
	Laag	Hoog
2 ... 10	2 ... max. instelling	5 ... 10
3 ... 20	3 ... max. instelling	7 ... 20
4 ... 37	4 ... max. instelling	12 ... 37
8 ... 50	8 ... max. instelling	20 ... 50

De instelling van de uitlaatdruk mag nooit de bovengenoemde waarden van het instelgebied overschrijden

Elektrische gegevens

Spanning	Kleur van de spoel	Stroomsterkte (mA)	Verbruik (W)
24 V, 50 Hz	Donker blauw	190	3.2
24 V, 60 Hz	Blauw	230	3.6
220/240 V, 50 Hz	Zwart	17.4/19	3/3.2
220 V, 60 Hz	Donker grijs	23	3.6
110V, 50/60Hz	Geel	46	3,6

De Hoog-Laag drukregelaar moet, indien noodzakelijk, zodanig afgeschermd worden, dat de temperatuur binnen de gestelde waardes blijft.

INSTELLING

BELANGRIJK

Instellingen mogen alleen verricht worden door bevoegde personen.

Volg de verstrekte controle- en service instructies van de toestelfabrikant nauwgezet op.

Indien deze niet voorhanden zijn, volg dan onderstaande richtlijnen.

Laat de branderdruk eerst volledig stabiliseren alvorens te beginnen met het instellen.

Laat, na het instellen van de maximum- en minimumuitlaatdruk, het Hoog-Laag systeem een aantal keren werken om zeker te zijn van de juiste drukinstelling.

Voorkom dat door de bedrading krachten worden uitgeoefend op de Hoog-Laag spoel.

Alvorens de noodzakelijke instellingen te kunnen maken dient de afdekkap te worden verwijderd. Steek hiertoe de punt van een kleine schroevendraaier in een van de hiervoor bestemde gleufjes.

Houd de kap aan de tegenovergestelde zijde zoals in fig. 4. pagina 13 is aangegeven. Wip nu met de schroevendraaier de kap voorzichtig omhoog.



ATTENTIE

Stel altijd eerst de maximumdruk in en pas daarna de minimumdruk.

Elke verandering van de maximumdrukinstelling beïnvloedt ook de instelling van de minimumdruk.

Stel de maximumdruk nooit hoger in dan de hoogste waarde van het instelgebied.

Instelling maximumdruk (zie fig. 3.)

- Verwijder de drukcompensatieleiding (indien aanwezig).
- Sluit een drukmeter aan op de pijpverbinding naar de hoofdbrander of op de uitlaatdrukmeetnippel van het gasregelblok c.q. de beveiligingsafsluiter, om de branderdruk te kunnen meten (meetpunt zo dicht mogelijk bij de brander kiezen).

- Bekrachtig de elektrische stuurgasklep, stel het gasregelblok c.q. de beveiligingsafsluiter in bedrijf en controleer de uitlaatdruk die door de drukmeter wordt aangegeven.
- Als de maximumdruk moet worden bijgesteld, doe dit dan door met een 8 mm steeksleutel de instelschroef voor de maximumuitlaatdruk te verdraaien. Rechtsom draaien doet de maximumuitlaatdruk stijgen, linksom draaien doet de maximumuitlaatdruk dalen.
- Controleer de maximumuitlaatdruk door het toestel enige malen te schakelen.

Instelling minimumdruk (zie fig. 3.)

- Verwijder de drukcompensatieleiding (indien aanwezig)
- Sluit een drukmeter aan op de pijpverbinding naar de hoofdbrander of op de uitlaatdrukmeetnippel van het gasregelblok c.q. de beveiligingsafsluiter, om de branderdruk te kunnen meten (meetpunt zo dicht mogelijk bij de brander kiezen).
- Verbreek de elektrische verbindingen naar de Hoog-Laag spoel.
- Bekrachtig de elektrische stuurgasklep, stel het gasregelblok c.q. de beveiligingsafsluiter in bedrijf en controleer de minimumuitlaatdruk die door de drukmeter wordt aangegeven.
- Als deze minimum druk moet worden bijgesteld, doe dit dan door met een 3.5 mm schroevendraaier de instelschroef voor de minimumuitlaatdruk te verdraaien. Rechtsom draaien doet de minimumuitlaatdruk stijgen, linksom draaien doet de minimumuitlaatdruk dalen.
- Bekrachtig de Hoog-Laag spoel en controleer de ingestelde **maximumdruk**. Wijzig deze zonedig en controleer daarna nogmaals **de minimumdruk**.
- Sluit de elektrische bedrading aan op het regelcircuit en controleer de regeling.

Breng na het beëindigen van de instelwerkzaamheden de afdekkap weer aan en herstel de aansluiting voor de drukcompensatie (indien van toepassing).

Eindcontrole

Stel na iedere wijziging van de instelling het toestel opnieuw in bedrijf en controleer de werking gedurende tenminste een complete bedrijfscycles, zodat u er zeker van bent dat het brandersysteem correct functioneert.

V4336/V8336

REGOLATORE ALTO-BASSO

APPLICAZIONI

Il regolatore Alto/Basso non rumoroso a corrente alternata (AC) quando è installato sulle V4400/V8800, V4600/V8600, VR46../VR86.., V4085 e VK41../VK81.. valvola combinate per il controllo della regolazione del gas. Aumenta la sua possibilità applicativa permettendo alle valvole delle funzioni supplementari:

1. Regolazione automatica della pressione

La pressione di uscita viene mantenuta a livello costante, indipendentemente dalle fluttuazioni della pressione di ingresso.

2. Comando Alto-Basso

Entro le fasce di valori specificati e possibile predisporre meccanicamente una pressione di uscita Alta e una Basso, assegnabili elettricamente.

L'alta pressione d'uscita verso la caldaia viene comandata inserendo la tensione di comando all'avvolgimento del regolatore Alto-Basso. Disinserendo la medesima tensione la pressione scenderà al livello inferiore.

CARATTERISTICHE TECNICHE

In linea di massima le specificazioni dei dispositivi di regolazione del gas sono valide. Vedere il foglio istruzioni relativo:

MU1R-9003 per serie V4400/V8800

MU1R-9020 per serie V4600/V8600

MU1R-9039 per serie V4085

MU1R-9082 per serie VR46../VR86..

EN1R-9162 per serie VK41../VK81..

L'informazione seguente modifica e quindi sostituisce le informazioni di questo foglio.

Modello

Combinazione dispositivo di regolazione gas:

Suffisso P: apertura rapida con regolatore Alto-Basso

Suffisso Q: apertura lenta con regolatore Alto-Basso

Regolatore Alto-Basso:

V4336A: 220 o 240 Vac, 50 Hz

V8336A: 24 Vac, 50 Hz

Dimensioni e punti di regolazione

Vedere fig. 3. pagina 13

Collegamento della pressione di ritorno (contropressione al bruciatore)

Il regolatore Alto-Basso ha un foro filettato M5 al fine di consentire connessione della pressione di reazione.

Pressione massima di funzionamento

La pressione indicata per l'uso della valvola, sono valori garantiti per un buon funzionamento. Il livello massimo della pressione d'uscita dipende dal campo della pressione del regolatore Alto-Basso utilizzato sulla valvola.

30 mbar per campo della pressione 2...10 mbar e 3...20 mbar
50 mbar per campo della pressione 4 ... 37 mbar
60 mbar per campo della pressione 8 ... 50 mbar

Collegamenti elettrici

Il regolatore Alto-Basso è fornito di terminali di rapida connessione della misura di 6.3 mm (Serie "250" della AMP). Vanno utilizzati anche i connettori mPm tipo 122:

Numero..... 45.900.416-002

NOTA: Il funzionamento efficace e affidabile del regolatore Alto-Basso dipende non solo dal regolatore stesso, ma anche dall'affidabilità della valvola di regolazione.

Regolatore pressione uscita

Campo della pressione (mbar)	Regolazione	
	Basso	Alto
2 ... 10	2 ... mass. regolazione	5 ... 10
3 ... 20	3 ... mass. regolazione	7 ... 20
4 ... 37	4 ... mass. regolazione	12 ... 37
8 ... 50	8 ... mass. regolazione	20 ... 50

Il livello di pressione d'uscita non deve trovarsi mai al di sopra dell'intervallo di pressione specificato.

Dati elettrici

Tensione lavoro	Colore della bobina	Corrente (mA)	Assorbimento (W)
24 V, 50 Hz	turchino	190	3.2
24 V, 60 Hz	azzurro	230	3.6
220/240 V, 50 Hz	nero	17.4/19	3/3.2
220 V, 60 Hz	grigio	23	3.6
110V, 50/60Hz	giallo	46	3.6

Il dispositivo non deve mai essere coperto in modo che potrebbe provocare aumenti di temperature inaccettabili.

REGOLAZIONE

IMPORTANTE

Le regolazioni devono essere eseguite solo da personale qualificato.

Se il costruttore fornisce le istruzioni per il controllo e/o la manutenzione, seguirle attentamente. Se non sono fornite le istruzioni, seguire le avvertenze che seguono.

Aspettare che la pressione si stabilizzi prima di eseguire la registrazione.

Per una registrazione corretta, si consiglia di far funzionare alcune volte il regolatore Alto-Basso.

L'avvolgimento Alto-Basso può essere ruotato in una direzione adatta al conduttore. È da evitare che l'avvolgimento sia esposto a inutili sollecitazioni dovute al cablaggio.

Prima di eseguire la registrazione occorre togliere il cappuccio. Il coperchio va tolto posizionando un piccolo cacciavite in una della fessure.

Sollevando, esercitare contemporaneamente una pressione con il dito in direzione opposta al cacciavite (vedere fig. 4.).



ATTENZIONE

Il livello di pressione massima deve essere regolato per primo in loco da assicurare che il bruciatore si accenda senza pericolo, dopodiché si può procedere alla registrazione del livello di pressione minima.

La regolazione del livello di pressione massima si riflette anche sulla regolazione del livello di pressione minima.

Regolazione della pressione di massima (vedere fig. 3.)

- Staccare la connessione della pressione di reazione (se c'è).
- Collegare un manometro adatto al condotto o alla presa della pressione di uscita del dispositivo di regolazione del gas per misurare la pressione del bruciatore (il punto di misurazione deve essere il più vicino possibile al bruciatore).

- Eccitare l'avvolgimento Alto-Basso, mettere in funzione il comando del gas e attendere fino a che il manometro indichi un valore.
- Con un chiave a tubo da 8 mm tarare il livello di pressione massima ruotando la vite di regolazione in senso orario per aumentare la pressione o in senso antiorario per diminuirla, fino a raggiungere la pressione massima desiderata.
- Controllare più volte il livello di pressione massima.

Regolazione della pressione di minima (vedere fig. 3.)

- Staccare la connessione della pressione di reazione (se c'è).
- Collegare un manometro adatto al condotto o alla presa della pressione di uscita del dispositivo di regolazione del gas per misurare la pressione del bruciatore (il punto di misurazione deve essere il più vicino possibile al bruciatore).
- Disinserire il collegamento elettrico dell'Alto-Basso.
- Mettere sotto tensione l'attuatore, mettere in funzione la valvola e attendere fino a che il manometro non riveli una pressione d'uscita.
- Se occorre tarare il livello di pressione minima, utilizzare un cacciavite da 3.5 mm per ruotare la vite di regolazione del livello di pressione minima in senso orario per aumentare la pressione o in senso antiorario per diminuire la pressione minima, fino a raggiungere il livello di pressione minima desiderato.
- Allacciare l'avvolgimento Alto-Basso al circuito.
- Controllare il livello di pressione massima a tararlo di nuovo se necessario.

Se il livello di pressione massima e il livello di pressione minima sono stabiliti, rimettere il coperchio e collegare la connessione pressione di reazione (se c'è).

Verifica finale

Dopo ogni registrazione mettere la caldaia in funzione e osservare il funzionamento durante diversi cicli completi per accertarsi che i componenti del bruciatore funzionino correttamente.

V4336/V8336

RÉGULATEUR TOUT-PEU

APPLICATION

Quand il est installé sur des blocs combinés gaz de type V4400/V8800, V4600/V8600, VR46../VR86.., V4085 et VK41../VK81.. le régulateur TOUT-PEU étend leur domaine d'application en ajoutant les fonctions suivantes:

1. Régulation de la pression par servo-régulateur

La pression de sortie est maintenu à une valeur constante indépendamment des fluctuations de la pression d'entrée.

2. Contrôle TOUT-PEU

A l'intérieur de la plage spécifiée, une pression de sortie haut et basse peut être ajustée mécaniquement et sélectionnée électriquement.

La pression de sortie de niveau haut sera établie en alimentant électriquement la bobine TOUT-PEU.

Lorsque l'alimentation électrique sera coupée, la pression tombera au niveau bas pré-établi.

SPÉCIFICATIONS

En général, les spécifications des vannes à combinées concernées sont applicables. Voir les feuilles d'instructions correspondantes:

MU1R-9003 pour série V4400/V8800

MU1R-9020 pour série V4600/V8600

MU1R-9039 pour série V4085

MU1R-9082 pour série VR46../VR86..

EN1R-9162 pour série VK41../VK81..

Toutefois les instructions ci-après diffèrent des informations correspondantes de ces feuilles et les remplacent donc.

Modèle

Vanne à gaz combinée:

Suffixe P: ouverture rapide avec régulateur TOUT-PEU

Suffixe Q: ouverture lente avec régulateur TOUT-PEU

Régulateur TOUT-PEU:

V4336A: 220 ou 240 Vac, 50 Hz

V8336A: 24 Vac, 50 Hz

Points de réglage et dimensions

Voir fig. 3. page 13

Connexion de retour de pression

Afin d'équiper l'ensemble brûleur d'une liaison de rétroaction de pression, le régulateur TOUT-PEU est fourni avec un trou M5 pour raccordement avec la chambre de combustion.

Pression maximale de fonctionnement

La valeur de la pression maximum indiquée sur le bloc gaz est la pression maximum à la quelle le bloc gaz fonctionne en toute sécurité. Cependant la pression maximum de fonctionnement est limitée par la gamme de pression du régulateur concerné:

30 mbar pour gamme de pression du régulateur 2 ... 10 mbar et 3 ... 20 mbar

50 mbar pour gamme de pression du régulateur 4 ... 37 mbar

60 mbar pour gamme de pression du régulateur 8 ... 50 mbar

Raccordements électriques

Le régulateur TOUT-PEU est pourvu d'une borne de mise à la terre.

Le régulateur TOUT-PEU est pourvu des bornes à raccordement rapide convenant pour des prises de 6.3 mm (p.e. accessoires AMP séries "250").

Des connecteurs mPm de type 122 doivent également être utilisés.

Numero de référence:..... 45.900.416-002

NOTE: Une bonne et fiable performance du régulateur TOUT-PEU ne dépend pas seulement du régulateur lui-même, mais aussi de la fiabilité de l'appareil le reliant électriquement (par exemple: régulateur de température, Aquastat, thermostat etc.).

Gamme de pression de sortie

Gamme de pression du régulateur (mbar)	Plage de pression (mbar)	
	Minimum	Maximum
2 ... 10	2 ... max. réglage	5 ... 10
3 ... 20	3 ... max. réglage	7 ... 20
4 ... 37	4 ... max. réglage	12 ... 37
8 ... 50	8 ... max. réglage	20 ... 50

Le réglage de pression maximum ne doit jamais dépasser la plage spécifiée

Caractéristiques électriques

Tension de service	Couleur de la bobine	Courant (mA)	Consommation (W)
24 V, 50 Hz	bleu sombre	190	3.2
24 V, 60 Hz	bleu	230	3.6
220/240 V, 50 Hz	noir	17,4/19	3/3.2
220 V, 60 Hz	gris sombre	23	3.6
110V, 50/60Hz	jaune	46	3.6

L'appareil ne doit jamais être couvert afin que la température ne dépasse pas les limites acceptables.

RÉGLAGES

IMPORTANT

Les réglages doivent être exécutés par du personnel qualifié seulement.

Si le fabricant de l'appareil fournit des instructions de vérification et/ou de service et d'entretien, il faut les appliquer soigneusement.

Si ces instructions ne sont pas fournies, il faut alors appliquer la méthode décrite ci-après.

Attendez que la pression se stabilise avant de procéder aux réglages.

Il est recommandé de faire fonctionner le régulateur TOUT-PEU plusieurs fois pour s'assurer d'un réglage correct.

Eviter de trop fortes charges sur la bobine TOUT-PEU, pour ne pas surcharger le câblage.

Le capuchon doit être enlevé avant d'effectuer les réglages. Pour ce faire, placer un petit tournevis dans une des encoches. Puis soulever du côté opposé au tournevis, en s'aidant de ce dernier par une légère poussée vers le haut (voir fig. 2.)



ATTENTION

Régler d'abord la pression maximum, puis la pression minimum.

Tout réglage de pression maximum influence le réglage de la pression minimum

Ne jamais régler la pression maximum au-delà de la plage indiquée.

Réglage de la pression maximale (voir fig. 1.)

- Déconnecter le tube de liaison de rétroaction de pression (s'il existe).
- Connecter une jauge de pression appropriée à la conduite ou à l'embranchement de pression de sortie de la vanne à gaz concernée afin de mesurer la pression du brûleur (le point de mesure doit être le plus près possible du brûleur).

- Alimenter l'opérateur du bloc gaz et la bobine TOUT-PEU et attendre qu'une pression de sortie soit mesurée par la jauge de pression.
- Si la pression maximale doit être réglée, utiliser une clé à douille de 8 mm pour tourner l'écrou de réglage en vue d'un réglage de la pression maximale dans le sens horlogique pour une augmentation et dans le sens anti-horlogique pour une diminution de la pression maximum jusqu'à obtention de la pression désirée.
- Vérifier le réglage de pression maximale plusieurs fois.

Réglage de la pression minimale (voir fig. 3.)

- Déconnecter le tube de liaison de rétroaction de pression (s'il existe).
- Connecter une jauge de pression appropriée à la conduite ou à l'embranchement de pression de sortie de la vanne à gaz concernée afin de mesurer la pression du brûleur (le point de mesure doit être le plus près possible du brûleur).
- Ôter la connexion électrique du régulateur TOUT-PEU.
- Alimenter l'opérateur du bloc gaz, mettre la vanne en service et attendre qu'une pression de sortie soit mesurée par la jauge de pression.
- Si la pression minimale doit être réglée, utiliser un tournevis de 3.5 mm pour tourner l'écrou de réglage en vue d'un réglage de la pression minimale dans le sens horlogique pour une augmentation et dans le sens anti-horlogique pour une diminution de la pression jusqu'à ce que la pression de sortie désirée soit obtenue.
- Reconnecter la connexion électrique du régulateur TOUT-PEU.
- Vérifier le réglage de la pression **maximale** et la réajuster si nécessaire.

Après réglage des pressions maximale et minimale, remettre la coiffe en place et connecter le tube de liaison de rétroaction de pression (s'il existe).

Vérification de l'installation

Après tout réglage, mettre l'appareil en service et observer plusieurs cycles complets de fonctionnement pour s'assurer que le brûleur fonctionne correctement.

Honeywell

**Home and Building Control
Combustion Control Center Europe**

Honeywell BV

Phileas Foggstraat 7

7821 AJ Emmen

The Netherlands

Tel.: +31 (-)591 695911

Fax: +31 (-) 591 695200

<http://europe.hbc.honeywell.com>