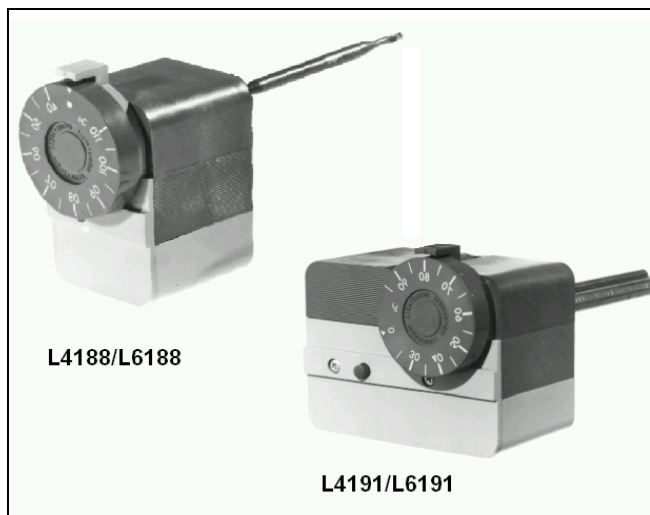


L4188/L6188A, B, C AND L4191/L6191A, B

AQUASTAT CONTROL

INSTRUCTION SHEET



Electrical connection

6.3 mm quick connect terminals suitable for 1/4" receptacles. The L6188 and L6191 series thermostats are provided with adapters for screw connection

Electrical rating

10 A at 250 Vac, resistive load
 2.5 A at 250 Vac, inductive load
 15 A at 250 Vac, locked rotor
 2 A at 24 Vac, inductive load
 250 mA at 30 mVdc (special option)

Terminal data (see fig.1 and 2)

C-1 breaks on temperature rise (SPST and SPDT)
 C-2 makes on temperature rise (SPDT only)

Immersion wells (must be ordered separately for bulk pack aquastats)

Type	Insertion length (mm)	Thread**	Order number
Single	105	1/2" BSPT	45.900.409-003
	169	1/2" BSPT	45.900.409-006
Dual	105	1/2" BSPT	45.900.409-007

** Insertion length including thread of brass spud

Maximum well pressure: 10 bar for single and multi wells (ND 10)

APPLICATION

The L4188/L6188 and L4191/L6191 aquastat thermostats are sensitive direct immersion type water temperature thermostats for limiting and controlling boiler water temperature in hydronic heating systems.

The L4188/L6188 aquastat thermostats are single aquastats.

The L4191/L6191 aquastat thermostats are dual aquastats i.e. two independent controls (controller and limiter housed under a single cover).

The L4188/L6188 and L4191/L6191 aquastat thermostats confirm with the following EC directives:

Low Voltage Directive 73/23/EEC

Electro Magnetic Compatibility Directive 89/336/EEC

Compliance with the EMC directive regarding emission can only be determined in the application.

SPECIFICATIONS

Model

See table 1 page 2

Dimensions

L4188/L6188: fig. 3 page 16

L4191/L6191: fig. 4 page 16

Ambient temperature

0 ... 70 °C

Capillary length

0.22 m, 1 m, or 1.5 m

Contents

English	1
Deutsch	3
Nederlands	6
Italiano	8
Français	10
Sverige	12
Suomi	13

Table 1. L4188/L6188 and L4191/L6191 models

Type	Temperature range (°C)	Switching differential (°C)	Switch type	Setting means
L4188A	25 ... 95	4	SPST	Knob setting
L4188B	40 ... 110			Internal setting
L6188A	25 ... 95	4 ... 10 (adjustable)	SPDT	Knob setting
L6188B	40 ... 110 70 ... 140	4 4 ... 10 (adjustable)		Internal setting
L6188C	25 ... 95 70 ... 140	Manual reset	SPDT	Internal setting
L4191A Controller Limiter	25 ... 95	4	SPST	Knob setting
			SPDT	Internal setting
L4191B Controller Limiter	25 ... 95 70 ... 140	4 Manual reset	SPST SPDT	Knob setting Internal setting
L6191A Controller Limiter	25 ... 95 50 ... 95 40 ... 110	4 4 ... 10 (adjustable) 4	SPDT SPDT	Knob setting Internal setting
L6191B Controller Limiter	25 ... 95 40 ... 110 70 ... 140 50 ... 95 40 ... 110 70 ... 140	4 4 ... 10 (adjustable) Manual reset	SPDT	Knob setting Internal setting

Wiring

INSTALLATION

IMPORTANT

*Take care that installer is a trained experienced service man.
The L4188/L6188 and L4191/L6191 aquastats do not require lubrication.*

Mounting

Follow the mounting instructions supplied by the boiler or burner manufacturer when available.

Where no special instruction is given, follow the procedure as outlined below:

- ❶ Drain the water from the heating system.
- ❷ Screw the immersion well into a 1/4" or 1/2" pipe tapping and tighten (use a good wrench, do not use the device for this purpose).
- ❸ Refill the heating system with water and test the immersion well for water tightness.
- ❹ Insert the temperature sensor(s) into the well until it bottoms and hold in position while securing with the screw provided.



CAUTION

Disconnect power supply to prevent electrical shock and/or equipment damage.

Wiring must be in accordance with local regulations. The appliance manufacturer's instructions should always be followed when provided.

- ❶ Remove the front cover and conduit box(es) and insert the cable through the conduit box(es).
- ❷ Wire the thermostat into the circuit.
- ❸ Mount the conduit box(es) and screw on the front cover.

ADJUSTMENTS



WARNING

Adjustments must be made by qualified persons only. If the appliance manufacturer supplies checkout and/or service and maintenance instructions carefully follow them. If these instructions are not provided then use the procedure outlined below.

The L4188/L6188 and L4191/L6191 aquastats have been factory calibrated, field calibration should not be attempted.

Differential setting

The adjustable differential can be set by turning the disc located under the front cover.
The disc is turned using a screw driver.
The number in line with the point represents the differential setting.

Limit resetting

Aquastat thermostats used as limit controls can be provided with a manual or a tool reset button.
When the limit switch is opened, i.e. cut power off, wait until temperature drops below the reset value and

- (i) For manual reset models:
Depress the button on the front cover
- (ii) For tool reset models:
Remove front cover and depress the button on the bottom left hand side of front plate.

Final checkout of the installation

Set appliance in operation after any adjustment and observe a complete cycle to ensure that all burner components function correctly.

DEUTSCH

L4188/L6188A, B, C - L4191/L6191A, B

TEMPERATURREGLER

VERWENDUNG

Die Aquastate L4188/L6188 und L4191/L6191 sind schnell ansprechende Tauch-Temperaturregler und werden vorwiegend als Temperatur-Regler, -Wächter und -Begrenzer für Warmwasser-Zentral-Heizungskessel und Haushalts Warmwasserbereiter verwendet.

Während die Ausführungen L4188/L6188 Einzelregler sind, bestehen die Doppelthermostate L4191/L6191 aus jeweils zwei unabhängig voneinander arbeitenden Geräten (Regler und Wächter oder Begrenzer) im gemeinsamen Gehäuse mit gemeinsamer Tauchhülse.

Die Aquastate L4188/L6188 und L4191/L6191 sind konform mit den folgenden EG-Richtlinien:

der Niederspannungsrichtlinie 73/23/EEC
der Richtlinie über die Elektro Magnetische
Verträglichkeit 89/336/EWC

Die Konformität mit der EMV-Richtlinie bezüglich Emissionen lässt sich nur in der betreffenden Anwendungen feststellen.

TECHNISCHE DATEN

Typenübersicht

Siehe Tabelle 1.

Abmessungen

L4188/L6188: Bild 3. Blatt 16
L4191/L6191: Bild. 4. Blatt 16

Zulässige Umgebungstemperatur

0 ... 70 °C

Länge der Kapillare

0.22 m, 1 m oder 1.5 m

Elektrische Anschlüsse

6.3 mm Schnellverbinder (AMP-Stecker, Serie 250).
Die Baureihe L6188 und L6191 sind mit Aufnehmern für Schraubanschlüsse vorgesehen.

Schaltvermögen

10 A bei 250 Vac, ohmsche Last
2.5 A bei 250 Vac, induktiv (Betriebsstrom)
15 A bei 250 Vac, induktiv (Einschaltstrom)
2 A bei 24 Vac, induktiv
250 mA bei 30 mVdc (Thermospannung) auf Anfrage

Schaltfunktionen (siehe Bild. 1. und Bild 2. Blatt 15)

EPA-Schalter öffnet bei Temperaturanstieg die Kontakte C-1
EPU-Schalter öffnet bei Temperaturanstieg die Kontakte C-1 und schliesst C-2.

Tauchhülsen (müssen für Aquastat-Grosspackungen getrennt bestellt werden)

Ausführung	Eintauchtiefe (mm)	Einschraubgewinde**	Bestellnummer
Einfach	105	1/2" BSPT	45.900.409-003
	169	1/2" BSPT	45.900.409-006
Zweifach	105	1/2" BSPT	45.900.409-007

** Einschliesslich Gewinde

Maximum zulässiger Tauchhülsen Druck für Einfach- und Mehrfachtauchhülsen: 10 bar (ND 10)

Tabelle 1. Typenübersicht

Bestellnummer	Temperatur Sollwertbereich (°C)	Schalttemperatur differenz (°C)	Schaltfunktion	Sollwert Einstellung
L4188A	25 ... 95	4	Eipolig ausschaltend	Drehknopf
L4188B	40 ... 110			Unter dem Gehäuse
L6188A	25 ... 95	4 ... 10 (einstellbar)	Eipolig umschaltend	Drehknopf
	40 ... 110			
L6188B	70 ... 140	4	Eipolig umschaltend	Unter dem Gehäuse
		4 ... 10 (einstellbar)		
L6188C	25 ... 95	Entriegelung von Hand	Eipolig umschaltend	Unter dem Gehäuse
	70 ... 140			
L4191A Regler Wächter	25 ... 95	4	Eipolig ausschaltend	Drehknopf
				Unter dem Gehäuse
L4191B Regler Begrenzer	25 ... 95	4	Eipolig ausschaltend	Drehknopf
	70 ... 140			Entriegelung von Hand
L6191A Regler Wächter	25 ... 95	4	Eipolig umschaltend	Drehknopf
	50 ... 95			4 ... 10 (einstellbar)
	40 ... 110	4		Unter dem Gehäuse
L6191B Regler	25 ... 95	4	Eipolig umschaltend	Drehknopf
	40 ... 110			4 ... 10 (einstellbar)
	70 ... 140			
Begrenzer	50 ... 95	Entriegelung von Hand		Unter dem Gehäuse
	40 ... 110			
	70 ... 140			

EINBAU



WICHTIG

Der Einbau und Wartung darf nur von qualifiziertem Personal vorgenommen werden.
Die L4188/L6188 und L4191/L6191 Temperaturregler brauchen keine Schmierung.

Einbau

Der Einbau erfolgt nach den Anweisungen des Brenners- oder des Kesselherstellers.
Falls solche Anweisungen nicht vorhanden sind, ist wie folgt zu verfahren:

- ➊ Wasser aus der Heizungsanlage ablassen.
- ➋ Tauchhülse in die entsprechende Gewinde-Bohrung oder Muffe eindichten und mit einem Schraubenschlüssel festziehen (keinenfalls Temperaturregler zum Einschrauben benutzen).
- ➌ Heizungsanlage wieder mit Wasser füllen und Tauchhülse auf Dichtheit prüfen.
- ➍ Temperaturfühler des Reglers in die Tauchhülse einführen und durch die mitgelieferte Schrauben sichern.

Elektrische Anschlüsse



ACHTUNG

Vor Beginn der elektrischen Anschlussarbeiten ist die Netzspannung zwecks Vermeidung eines elektrischen Schlags oder einer Beschädigung des Gerätes auszuschalten.

Alle elektrische Leitungen und Anschlüsse müssen den VDE- und den jeweils gültigen örtlichen Vorschriften entsprechen.

- ➊ Vorderen Gehäusedeckel und Anschlusskasten abnehmen.
- ➋ Elektrische Leitungen durch den Anschlusskasten führen und anschliessen.
- ➌ Anschlusskasten montieren und Gehäusedeckel festschrauben.

EINSTELLUNGEN



WICHTIG

Einstellungen dürfen nur von qualifiziertem Fachpersonal durchgeführt werden. Falls der Heizgerätehersteller oder der Anlagenbauer Prüfungs-, Wartungs -oder Serviceanweisungen herausgegeben hat, sind diese sorgfältig zu befolgen. Sind diese nicht vorhanden, bitte diese Richtlinien beachten. Die L4188/L6188 und L4191/L6191 Temperaturregler sind werkseitig geeicht. Eine Änderung am Einbauort sollte nicht vorgenommen werden.

Einstellung der Schalttemperatur-Differenz

Die Einstellung erfolgt mit Hilfe der Skalenplatte unter dem Reglergehäuse, die mit einem Schraubenzieher verstellt wird. Die gewünschte Temperatur-Differenz muss mit der Sollwertmarkierung übereinstimmen.

Entriegeln der Temperatur- oder Sicherheitsbegrenzer

Aquastate werden für den Einsatz als Begrenzer oder Sicherheitsbegrenzer mit einem Entriegelungsknopf geliefert, der nach erfolgter Abschaltung mit der Hand von aussen betätigt (Begrenzer) oder nach Entfernen (mittels Werkzeug) des Gehäuses eingedrückt wird. (Sicherheitsbegrenzer). Vor Drücken des Entriegelungsknopfes muss man zunächst abwarten bis die Temperatur unter den Sollwert gesunken ist.

(i) Begrenzer:

der Druckknopf für die Entriegelung ragt auf der Vorderseite durch das Gehäuse.

(ii) Sicherheitsbegrenzer:

der Gehäusedeckel ist zu entfernen. Der Druckknopf für die Entriegelung befindet sich vorn links unten.

Abschliessende Prüfung

Nach jedem Einstellen die Anlage in Betrieb nehmen und über mehrere Regelzyklen hinweg alle Sicherheits- und Regelfunktionen überprüfen um sicherzustellen, dass alle Brennerkomponenten einwandfrei arbeiten.

L4188/L6188A, B, C-L4191/L6191A, B

DOMPELThERmostAAT

TOEPASSING

De L4188/L6188 en L4191/L6191 dompelthermostaten zijn nauwkeurig werkende en snel reagerende thermostaten bestemd voor montage rechtstreeks op CV-ketels e.d. met behulp van een pompbuis.

De L4188/L6188 zijn enkelvoudige dompelthermostaten voor regeling of begrenzing van de watertemperatuur.

De L4191/L6191 zijn tweevoudige dompelthermostaten elk bestaande uit twee samengebouwde, maar onafhankelijk werkende thermostaten, waarvan de ene fungeert als regelthermostaat en de andere als maximaalthermostaat

De beide voelers van een tweevoudige dompelthermostaat gaan in een gemeenschappelijke pompbuis.

De L4188/L6188 en L4191/L6191 dompelthermostaten voldoen aan de volgende EG richtlijnen: de Laagspanningsrichtlijn 73/23/EEG ElektroMagnetische Compatibiliteitsrichtlijn 89/336/EEG

De overeenstemming met de EMC-richtlijn ten aanzien van de emissie kan alleen in de applicatie worden vastgesteld.

TECHNISCHE GEGEVENS

Uitvoeringen

Type	Instelgebied(en) (°C)	Differentiaal (°C)	Schakelactie bij stijgende temperatuur	Instelling
L4188A	25 ... 95	4	Verbrekend	Instelknop
L4188B	40 ... 110			Onder afdekkap
L6188A	25 ... 95	4 ... 10 (instelbaar)	Omschakelend	Instelknop
L6188B	40 ... 110	4		Onder afdekkap
	70 ... 140	4 ... 10 (instelbaar)		
L6188C	25 ... 95 70 ... 140	Handterugstelling	Omschakelend	Onder afdekkap
L4191A Regelthermostaat Maximaalthermostaat	25 ... 95	4	Omschakelend	Instelknop
				Onder afdekkap
L4191B Regelthermostaat Maximaalthermostaat	25 ... 95 70 ... 140	4	Omschakelend	Onder afdekkap
		Handterugstelling		
L6191A Regelthermostaat Maximaalthermostaat	25 ... 95	4	Omschakelend	Instelknop
	50 ... 95	4 ... 10 (instelbaar)		
	40 ... 110	4		
L6191B Regelthermostaat Maximaalthermostaat	25 ... 95	4	Omschakelend	Instelknop
	40 ... 110	4 ... 10 (instelbaar)		
	70 ... 140			
	50 ... 95 40 ... 110 70 ... 140	Handterugstelling		

Afmetingen

L4188/L6188: fig 3. bladzijde 16
L4191/L6191: fig. 4. bladzijde 16

Toelaatbare omgevingstemperatuur

0 ... 70 °C

Lengte capillair

0.22 m, 1 m of 1.5 m

Elektrische aansluiting

6.3 mm vlakstekers geschikt voor opschuifstekers (bijv. AMP faston, serie 250)
De L6188 en L6191 worden geleverd met schroefaansluiting.

Contactbelasting

10 A bij 250 Vac, ohmse belasting
2.5 A bij 250 Vac, inductieve belasting
15 A bij 250 Vac, inschakelbelasting
2 A bij 24 Vac, inductieve belasting
250 mA bij 30 mVdc (op aanvraag)

Aansluitklemmen (zie fig. 1 en 2, bladzijde 15)

C-1 verbreekt contact bij stijgende temperatuur (enkelpolig verbrekend of enkelpolig omschakelend)
C-2 maakt contact bij stijgende temperaturen (alleen enkelpolig omschakelend)

Dompelbuizen (afzonderlijk te bestellen bij aquastaten in bulk verpakking)

Uitvoering	Insteeklengte (mm)	Schroefdraad**	Bestelnummer
Enkelvoudig	105	1/2" BSPT	45.900.409-003
	169	1/2" BSPT	45.900.409-006
Tweevoudig	105	1/2" BSPT	45.900.409-007

** Inclusief schroefdraadlengte op messing sok

Maximum toelaatbare mediumdruk dompelbuizen: 10 bar.
Alle uitvoeringen ND 10.

INBOUW

BELANGRIJK

Installatiewerkzaamheden dienen uitsluitend te geschieden door een erkende installateur of door bevoegd personeel.

Bij deze aquastaten is smering overbodig. De door de toestelfabrikant verstrekte instructies dienen nauwgezet te worden opgevolgd. Indien deze niet voorhanden zijn, volg dan onderstaande richtlijnen.

Verricht na het voltooien van de installatiewerkzaamheden alle noodzakelijke controles.

- 1 Tap installatie af, totdat het water is gedaald tot onder de plaats waar de dompelbuis moet worden geïnstalleerd.
- 2 Schroef de dompelbuis in de daarvoor bestemde 1/4" of 1/2" aansluiting op de ketel met gebruikmaking van afdichtingsmateriaal. Gebruik onder geen beding de thermostaat als hefboom om de dompelbuis vast te draaien.
- 3 Vul de installatie met water en controleer de dompelbuis op lekkage.
- 4 Schuif de voeler(s) van de thermostaat zover mogelijk in de dompelbuis en zet de thermostaat op de dompelbuis vast met de bijgeleverde schroef.

Elektrische aansluiting

BELANGRIJK

Schakel de voedingsspanning naar het toestel uit alvorens met de elektrische aansluiting te beginnen. De bedrading moet voldoen aan de geldende voorschriften.

- 1 Verwijder de afdekkap en de aansluitdoos (-dozen), steek het uiteinde van de aansluitkabel(s) door de kabelinvoer(en).
- 2 Bevestig de aansluitdraden en sluit de thermostaat aan.
- 3 Breng de aansluitdoos (-dozen) en de afdekkap weer aan.

INSTELLING

BELANGRIJK

De thermostaten zijn in de fabriek nauwkeurig gekalibreerd. Kalibratie ter plaatse moet worden vermeden. De door de toestelfabrikant verstrekte controle- en serviceinstructies dienen nauwgezet te worden opgevolgd. Indien deze niet voorhanden zijn, volg dan onderstaande richtlijnen.

Instelling differentiaal

Bij de L6188 en L6191 thermostaten kan het schakeldifferentiaal worden ingesteld met behulp van de instelschijf onder de afdekkap.

De schijf wordt verdraaid met een schroevendraaier. Het cijfer tegenover de indicatiestip geeft het ingestelde differentiaal aan.

Ontgrendeling

Aquastaten die als maximaalthermostaat worden gebruikt, kunnen worden geleverd met vergrendeling met een externe of een interne herstelknop.

Deze vergrendeling treedt in werking bij overschrijding van de ingestelde temperatuur.

Wanneer de maximaalthermostaat het contact verbreekt, wacht dan totdat het water weer is afgekoeld tot beneden de uitschakeltemperatuur minus het schakeldifferentiaal en ontgrendel de thermostaat als volgt:

(i) Type met externe herstelknop

Druk de herstelknop in.

(ii) Type met interne herstelknop

Verwijder de afdekkap met een schroevendraaier en druk de herstelknop in.

Deze bevindt zich links onderaan op de metalen frontplaat van de maximaalthermostaat.

L4188/L6188A, B, C - L4191/L6191A, B

TERMOSTATO AQUASTAT

APPLICAZIONE

Gli aquastat sono termostati ad elevata sensibilità e ad immersione diretta impiegati come regolatori e come limiti per la regolazione della temperatura dell'acqua in caldaia nei sistemi di riscaldamento.

I termostati L4188 e L6188 sono aquastat singoli, mentre i modelli L4191 e L6191 sono aquastat doppi, cioè due dispositivi indipendenti (regolatore e limite) racchiusi nella medesima custodia.

I termostati aquastat L4188/L6188 e L4191/L6191 sono conformi alle seguenti Direttive CE:

la Direttiva sulla Bassa Tensione 73/23/CE

la Direttiva sulla Compatibilità Elettromagnetica 89/336/CE

La conformità alla Direttiva CEM per quando riguarda l'emissione non può essere stabilita che nel caso dell'applicazione propria.

CARATTERISTICHE TECNICHE

Modelli

Modello	Campo di temperatura (°C)	Differenziale (°C)	Tipo di contatti	Tipo di aggiustaggio del punto d'intervento
L4188A	25 ... 95	4	SPST	Manopola esterna
L4188B	40 ... 110			Aggiustaggio interno
L6188A	25 ... 95	4 ... 10 (regolabile)	SPDT	Manopola esterna
L6188B	40 ... 110 70 ... 140	4 4 ... 10 (regolabile)		Aggiustaggio interno
L6188C	25 ... 95 70 ... 140	Riarmo manuale	SPDT	Aggiustaggio interno
L4191A Regolatore Limite	25 ... 95	4	SPST	Manopola esterna Aggiustaggio interno
L4191B Regolatore Limite	25 ... 95 70 ... 140	4 Riarmo manuale	SPST	Manopola esterna Aggiustaggio interno
L6191A Regolatore Limite	25 ... 95 50 ... 95 40 ... 110	4 4 ... 10 (regolabile)	SPDT	Manopola esterna
		4	SPDT	Aggiustaggio interno
L6191B Regolatore Limite	25 ... 95 40 ... 110 70 ... 140	4 4 ... 10 (regolabile)	SPDT	Manopola esterna
	50 ... 95 40 ... 110 70 ... 140	Riarmo manuale		Aggiustaggio interno

Dimensioni

L4188/L6188: fig 3. pagina 16

L4191/L6191: fig. 4. pagina 16

Temperatura ambiente

0 ... 70 °C

Lunghezza del capillare

0.22 m, 1 m o 1.5 m

Connessione elettrica

I termostati sono provvisti di terminali ad innesto rapido adatti per attacchi da 6.3 mm (ad esempio attacchi AMP Faston "Serie 250")

I modelli L6188 e L6191 sono forniti con terminali a vite.

Caratteristiche elettriche

10 A a 250 Vca, con carico resistivo

2.5 A a 250 Vca, con carico induttivo

15 A a 250 Vca, all'avviamento

2 A a 24 Vca, con carico induttivo

250 mA a 30 mVcc (opzione speciale)

Dati sui terminali (fare riferimento alla fig. 1. e 2. page 15)

Il contatto C (comune)-1 apre all'aumentare della temperatura (per i contatti SPST e SPDT)

Il contatto C (comune)-2 chiude all'aumentare della temperatura (solo per i contatti SPDT)

Guaine per immersione (devono essere ordinate separatamente per quantità di aquastat imballati)

Tipo	Lunghezza di inserzione (mm)	Codolo filettato**	Numero di parte
Singola	105	1/2" BSPT	45.900.409-003
	169	1/2" BSPT	45.900.409-006
Doppia	105	1/2" BSPT	45.900.409-007

** Compresa l'aria del codolo in ottone

Massima pressione sulla guaina: 10 kg/cm² per guaine singolo e doppia (ND 10)

MONTAGGIO

IMPORTANTE

L'installatore deve essere un tecnico qualificato e competente.

Questi termostati non necessitano di lubrificazione. Se il fabbricante dell'impianto fornisce istruzioni per la

verifica e/o per la manutenzione, seguire scrupolosamente. Qualora non fossero fornite istruzioni, seguire il procedimento descritto qui sotto.

- 1 Scaricare l'acqua dall'impianto di riscaldamento
- 2 Avvitare la guaina entro un foro da 1/4" o 1/2" e stringere a fondo utilizzando una chiave.
- 3 Riempire l'impianto di riscaldamento e verificare che non vi siano perdite d'acqua nel punto in cui è installata la guaina.
- 4 Inserire l'aquastat nella guaina, bloccandola alla stessa mediante l'apposita vite.

Collegamenti elettrici

CAUTION

Disinserire l'alimentazione prima di effettuare le connessioni elettriche.

Tutti i collegamenti elettrici devono essere conformi alle norme vigenti.

Eseguire i collegamenti elettrici al termostato (è possibile l'impiego di una calotta copri morsetti (vedere accessori).

- 1 Dopo aver rimosso il coperchio e la/e piastrina/e con il conduit.
- 2 Inserire i cavetti elettrici entro quest'ultimo e collegare il termostato al circuito elettrico.
- 3 Ricollare la/e piastrina/e con il conduit e riavvitare il coperchio.

REGOLAZIONE

IMPORTANTE

I termostati sono stati tarati in fabbrica.

Non è consigliata una ritaratura in campo.

Differenziale

Il differenziale, se regolabile, può essere prefissato ruotando con il cacciavite il disco collocato sotto il coperchio e facendo coincidere il valore desiderato del differenziale con il riferimento.

Riarmo del limite

Gli Aquastat impiegate come limite possono essere forniti con pulsante di riarmo manuale o mediante utensile.

Quando il limite è intervenuto, prima di riarmo aspettare fino a quando la temperatura sia scesa al di sotto del punto di intervento.

Indi operare come segue:

- (i) **Per i modelli con riarmo manuale**
Premere il pulsante posto nel coperchio.
- (ii) **Per i modelli con riarmo mediante utensile**
Togliere il coperchio e premere il pulsante posto sulla piastra del limite, in basso a sinistra.

L4188/L6188A, B, C - L4191/L6191A, B

RÉGULATEUR AQUASTAT

APPLICATION

Les aquastats L4188/L6188 et L4191/L6191 sont des thermostats sensibles à la température de l'eau à immersion directe pour contrôler et limiter la température de l'eau d'une chaudière dans un système de chauffage à circulation d'eau.

Les aquastats L4188 et L6188 sont des aquastats simples.

Les aquastats L4191 et L6191 sont des aquastats doubles, c'est à dire deux appareils indépendants (régulateur et limiteur) logés sous un capot unique.

Les aquastats L4188/L6188 et L4191/L6191 sont conformes aux directives CE suivantes:

la Directive sur la Basse Tension 73/23/EEC
la Directive sur la Compatibilité Electromagnétique 89/336/EEC

La conformité à la Directive sur la CEM quant à l'émission ne peut être établie que dans le cas d'application particulier.

SPÉCIFICATIONS

Modèles

Modèle	Gamme de température (°C)	Différentiel (°C)	Contact	Moyens de réglage
L4188A	25 ... 95	4	Unipolaire simple	Bouton
L4188B	40 ... 110			Interne
L6188A	25 ... 95	4 ... 10 (adjustable)	Unipolaire inverseur	Bouton
L6188B	40 ... 110	4		Interne
	70 ... 140	4 ... 10 (adjustable)		
L6188C	25 ... 95	Réarmement manual	Unipolaire inverseur	Interne
	70 ... 140			
L4191A Régulateur Limiteur	25 ... 95	4	Unipolaire simple	Bouton
				Interne
L4191B Régulateur Limiteur	25 ... 95 70 ... 140	4 Réarmement manual	Unipolaire simple Unipolaire inverseur	Bouton
				Interne
L6191A Régulateur Limiteur	25 ... 95 50 ... 95 40 ... 110	4 4 ... 10 (adjustable)	Unipolaire inverseur	Bouton
				Interne
L6191B Régulateur Limiteur	25 ... 95 40 ... 110 70 ... 140	4 4 ... 10 (adjustable)	Unipolaire inverseur	Bouton
				50 ... 95 40 ... 110 70 ... 140

Dimensions

L4188/L6188: fig 3. page 16

L4191/L6191: fig. 4. page 16

Temperature ambiante

0 ... 70 °C

Longueur du capillaire

0.22 m, 1 m ou 1.5 m

Raccordement électrique

6.3 mm bornes mâles (type AMP série 250)

Les thermostats des séries L6188 et L6191 sont fournis avec des adapteurs pour les raccordements à vis.

Caractéristiques électriques

10 A sous 250 Vac, charge résistive

2.5 A sous 250 Vac, charge inductive

15 A sous 250 Vac, rotor bloqué

2 A sous 24 Vac, charge inductive

250 mA sous 30 mVdc (option)

Bornes (voir fig. 1. et 2. page 15)

C-1 ouvre par élévation de température (SPST et SPDT)

C-2 ferme par élévation de température (SPDT seulement)

Gaine d'immersion (doivent être commandés séparément des aquastats)

Types	Longueur d'insertion (mm)	Filetage**	Référence
Gaine simples	105	1/2" BSPT	45.900.409-003
	169	1/2" BSPT	45.900.409-006
Gaine double	105	1/2" BSPT	45.900.409-007

** Longueurs d'insertion filetage compris

Pression maximum à la gaine 10 bar pour gaine simple ou double (ND 10)

INSTALLATION

IMPORTANTE

L'installateur doit être professionnel expérimenté et compétent.

Il est impératif de suivre scrupuleusement les instructions du fabricant en matière de vérification et d'entretien si de telles instructions sont fournies. Dans le cas contraire, suivre la procédure d'écrite ci-dessous.

Ces aquastats ne nécessitent aucune lubrification.

- 1 Vidanger l'eau du système de chauffage.
- 2 Visser la gaine d'immersion dans le raccord 1/4" ou 1/2" et bloquer (utiliser une bonne clef, ne pas utiliser l'appareil pour ce serrage).
- 3 Mettre l'installation en eau et vérifier l'étanchéité du montage
- 4 Introduire le détecteur de température dans la gaine et fixer solidement le thermostat sur la gaine avec la vis de montage fournie à cet effet.

Câblage



ATTENTION

Interrompre l'alimentation électrique avant de procéder aux raccordements électriques. Le câblage doit être conforme aux normes électriques applicables et aux réglementations locales.

- 1 Enlever le couvercle frontal et le boîtier de raccordement.
- 2 Introduire le câble électrique dans celui-ci et raccorder le thermostat au circuit.
- 3 Replacer le boîtier de raccordement et visser le couvercle frontal.

RÉGLAGE



ATTENTION

Les réglages doivent être effectués exclusivement par des personnes qualifiées. L'aquastat a été étalonné en usine. Un étalonnage sur place ne doit pas être effectué.

Réglage du différentiel

Le différentiel ajustable peut être réglé en utilisant le disque situé sous le couvercle frontal.

On tourne le disque à l'aide d'un tournevis le nombre en face du point indique la valeur différentiel.

Réarmement du limiteur

Les aquastats utilisés comme limiteurs peuvent être fournis avec un bouton de réarmement manuel ou à l'aide d'un outil. Quand le contact du limiteur est ouvert, c'est à dire le courant coupé, attendre que la température chute en-dessous de la valeur de réarmement et:

- (i) **Pour les modèles à réarmement manuel**
Appuyer sur le bouton situé sur le face avant.
- (ii) **Pour les modèles à réarmement à l'aide d'outils**
Enlever le couvercle frontal et appuyer sur le bouton situé au fond du côté gauche du limiteur.

L4188/L6188A, B, C - L4191/L6191A, B

TERMOSTATER

ANVÄNDNINGSSOMRÅDE

L4188/L6188 och L4191/L6191 termostater användes för temperaturreglering och temperaturbegränsning av vattenvärmesystem.

L4188 och L6188 är enkla termostater.

L4191 och L6191 är dubbeltermostater d.s.v. två st. av

varandra oberoende termostater (drift och max.) monterade under gemensam kåpa.

L4189 och L6189 termostater uppfyller följande EU-direktiv: Direktiv om lågspänning 73/23/EG Direktiv om elektromagnetisk kompatibilitet 89/336/EG

Tillmötesgående av EMC-direktiv rörande utsläpp kan endast fastställas på driftplatsen.

SPECIFIKATION

Typ	Temperature område (°C)	Differens (°C)	Kontakt funktion	Anmärkning
L4188A	25 ... 95	4	1 p 1v	Utv. inställning
L4188B	40 ... 110			Dold inställning
L6188A	25 ... 95 40 ... 110 70 ... 140	4 ... 10 (justerbar)	1 p 2v	Utv. inställning
L6188B	25 ... 95 70 ... 140	4 4 ... 10 (justerbar)		Dold inställning
L6188C		Man. återställning	1p 2v	Dold inställning
L4191A Drift termostater Max. termostater	25 ... 95	4	1 p 1v	Utv. inställning Dold inställning
L4191B Drift termostater Max. termostater	25 ... 95 70 ... 140	4 Man. återställning	1 p 1v 1p 2v	Utv. inställning Dold inställning
L6191A Drift termostater Max. termostater	25 ... 95 50 ... 95 40 ... 110	4 4 ... 10 (justerbar) 4	1p 2v	Utv. inställning Dold inställning
L6191B Drift termostater Max. termostater	25 ... 95 40 ... 110 70 ... 140	4 4 ... 10 (justerbar)		1p 2v
	50 ... 95 40 ... 110 70 ... 140	Man. återställning	1p 2v	Dold inställning

Tillåten omgivande temperatur

0 ... 70 °C

Kapillärrörlängd

0.22 m, 1 m, eller 1.5 m

Brytförmåga

10 A vid 250 Vac, res. belastn

2.5 A vid 250 Vac, ind. belastn

15 A vid 250 Vac, startström

2 A vid 24 Vac, ind. belastn

250 mA vid 30 mVdc (ej standard)

Funktionsdata (se fig. 1 och 2.)

C-1 bryter vid stigande temperatur

C-2 bryter vid fallande temperatur (gäller endast vid 1 pol 2 vägs funktion).

Dykrör (måste beställas separat vid bulkförpackade termostater)

Typ	Insticks-längd (mm)	Gänga**	Best. nummer
Enkel	105	1/2" BSPT	45.900.409-003
	169	1/2" BSPT	45.900.409-006
Dubbel	105	1/2" BSPT	45.900.409-007

**Inklusive dykrörets gänga

Max. tryck: 10 bar för enkel och dubbel dykrör (ND 10)

INSTALLATION

VIKTIGT

Anlitafackman för installation och service.

Termostaten skall inte smörjas.

Följ pannfabrikantens monteringsanvisning om den är tillgänglig i annat fall nedestående beskrivning

- 1 Tappa ned systemet.
- 2 Montera dykröret i en 1/4" och 1/2" röranslutning.
- 3 Fyll up systemet, kontrollera för läckor.
- 4 Stick in bulberna i dykröret och las termostaten till dykröret med medföljande monteringskruv.

Elektrisk inkoppling

VIKTIGT

Bryt alltid strömmen före ingrepp i anläggningen. Den elektriska inkopplingen skall utföras enligt med gällande bestämmelser.

Termostaten är försedd med 6.3 mm anslutningsstift.

Termostatserier L6188 och L6191 har adapters för skruvanslutning.

- 1 Efter borttaganda av frontlock och kopplingsbox(ar), stick in kabeln genom kopplingsboxen(arna) och koppla in termostaten elektriskt.
- 2 Montera kopplingsboxen(arna) och skruva på frontlocket.

INSTÄLLNING

VIKTIGT

Termostaten är fabrikskalibrerad. Kalibrering skall ej utföras på fältet.

Differensinställning

Den justerbara differensen kan inställas med en bricka under frontlocket. Brickan kan vridas med en skruvmejsel. Numret i linje med punkten markerar inställningen.

Återställning av max. termostat

Termostater använda som max. begränsare kan erhållas med manuell eller verktygsåterställning.

När kontakten har öppnat d.v.s. brutit strömmen, vänta till temperaturen sjunker under återställningsvärdet och:

- (i) **for manuellt återställda modeller**
tryck in knappen på frontlocket
- (ii) **for vrktygs återställda modeller**
tag bort frontlocket och tryck in knappen i botten på vänster sida om frontlocket i max. termostaten.

SUOMI

L4188/L6188A, B, C - L4191/L6191A, B

TERMOSTAATTI

KÄYTTÖ

Nämä termostaattit ovat herkkiä, suoraan kattilaan asennettavia vesitermostaattia, jotka on tarkoitettu säätämään ja rajoittamaan kattilan veden lämpötilaa.

L4188 ja L6188 ovat yksiosaisia termostaattia, kun taas L4191 ja L6191 ovat kaksoistermostaattia, joissa on kaksi erillistä termostaattia (säädin ja rajoitin) samassa kotelossa.

Tämä L4189 och L6189 termostaatti on seuraavien EY-direktiivien mukainen: Pienjännitedirektiivi 73/23/EEC Sähkömagneettisen yhteensopivuuden direktiivi 89/336/EEC

Sähkömagneettisen yhteensopivuuden (EMC) direktiivin päästöjä koskevien säädösten noudattaminen voidaan määrittää vain sovelluksen yhteydessä

TEKNISET TIEDOT

Sallittu ympäristön lämpötila

0 ... 70 °C

Kapillaarinpituus

0.22 m, 1 m ja 1.5 m

Sähköiset arvot

10 A, 250 Vac, 50 Hz vastuskuormalla
2.5 A, 250 Vac, 50 Hz induktiivisella kuormalla
15 A, 250 Vac, 50 Hz käynnistysvirta
2 A, 24 Vac, 50 Hz induktiivisella kuormalla

Kytkimen toiminta (kts. kuva. 1. ja 2.)

C-1 katkeaa lämpötilan noustessa
C-2 kytkeytyy lämpötilan noustessa

Sähkökytkennät

Kytkennät on suoritettava voimassaolevien määräysten mukaan.

Termostaatti on varustettu pikaliitimien (esim. "Sarja 250" AMP).

L6188 ja L6191 sarjan termostaatit on varustettu lisäksi ruuviliitoksien.

Katkaise virta ennen kytkennän aloittamista.

Malli	Lämpötilaalue (°C)	Toimieroalue (°C)	Kytkin	Asettelu
L4188A	25 ... 95	4	Katkaisukytkin	Säätönupilla
L4188B	40 ... 110			Työkalulla
L6188A	25 ... 95	4 ... 10 (säädetävissä)	Vaihtokytkin	Säätönupilla
L6188B	40 ... 110	4		Työkalulla
	70 ... 140	4 ... 10 (säädetävissä)		
L6188C	25 ... 95 70 ... 140	Käsipalautus	Vaihtokytkin	Työkalulla
L4191A Säädin Rajoitin	25 ... 95	4	Katkaisukytkin	Säätönupilla
				Työkalulla
L4191B Säädin Rajoitin	25 ... 95 70 ... 140	4	Katkaisukytkin	Säätönupilla
		Käsipalautus	Vaihtokytkin	Työkalulla
L6191A Säädin Rajoitin	25 ... 95 50 ... 95 40 ... 110	4	Vaihtokytkin	Säätönupilla
		4 ... 10 (säädetävissä)		
		4		Työkalulla
L6191B Säädin Rajoitin	25 ... 95 40 ... 110	4	Vaihtokytkin	Säätönupilla
		4 ... 10 (säädetävissä)		
	70 ... 140			
	50 ... 95 40 ... 110 70 ... 140	Käsipalautus		Työkalulla

Suojusputket (tilattava erikseen tukkupakkaus)

Malli	Upotussyvyys (mm)	Kierre**	Osanumero
Yhdelle tunto-elimelle	105	1/2" BSPT	45.900.409-003
	169	1/2" BSPT	45.900.409-006
Kahdelle tunto-elimelle	105	1/2" BSPT	45.900.409-007

** Sisältää kierteen

Suurin paino: 10 bar kaikille suojusputkille (ND 10)

ASENNUS TARKEAA

Vain pätevä huoltomies voi huoltaa näitä termostaatteja

Nämä termostaatit eivät tarvitse voitelua.

Termostaatit on kalibroitu tehtaalla, eikä kalibrointi kentällä ole suositeltavaa.

Noudata kattilan tai säiliön valmistajan antamia asennusohjeita.

Ellei

toisin ole mainittu, menettele seuraavasti:

- 1 Tyhjennä lämmitysjärjestelmä
- 2 Kierrä suojusputki 1/4" tai 1/2" putkikierteeseen ja tiivistä kierre.
- 3 Täytä lämmitysjärjestelmä ja tarkasta suojusputken tiiviys.
- 4 Pane lämpötila-anturit putkeen ja kiinnitä termostaatti suojusputkeen kiinnitysruuilla.
- 5 Kun olet poistanut etukannen ja kapeliliitännäkotelon, vie kaapeli-liitännäkotelon läpi ja kytke johdot.
- 6 Asenna kaapeli-liitännäkotelon paikoilleen ja kytke johdot.

Toimialueeseen asettelu

Toimiero asetellaan käyttämällä etukannen alla olevaa kiekkoa. Kiekkoa käännetään ruuvimeisselin avulla, merkiviivan kohdalla oleva numero osoittaa toimialueen suuruuden.

Rajoituksen asettelu

Rajoitustermostaattit voidaan varustaa käsi- tai työkalupalautuksella.

Kun rajoituskytkin on auennut, eli virta on katkaistu, odota kunnes lämpötila putoaa asetusarvon alapuolelle ja:

- (i) **käsipalautusmalleissa**
paina etukannessa olevaa nappia
- (ii) **työkalulla palautettavissamalleissa**
poista kansi ja paina rajoittimen etukannen pohjan

vasemalla puolella olevaa nappia.

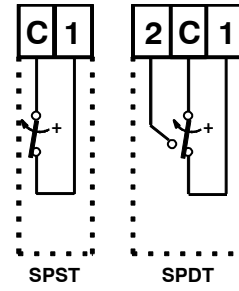


Fig. 1.

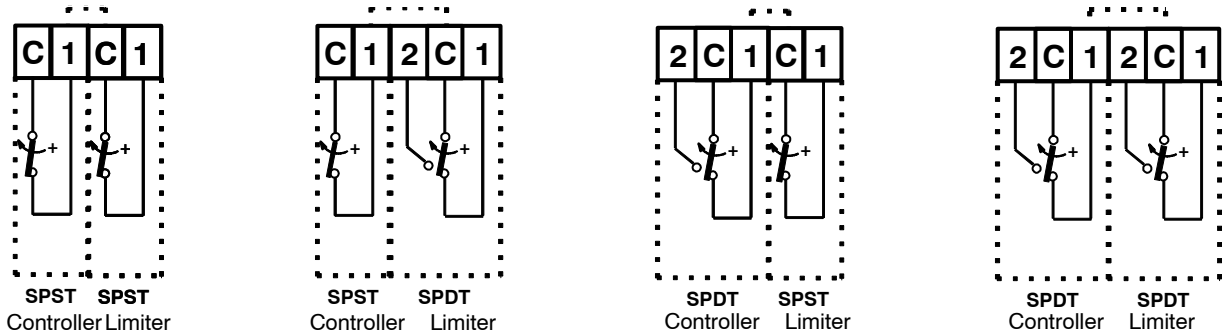


Fig. 2.

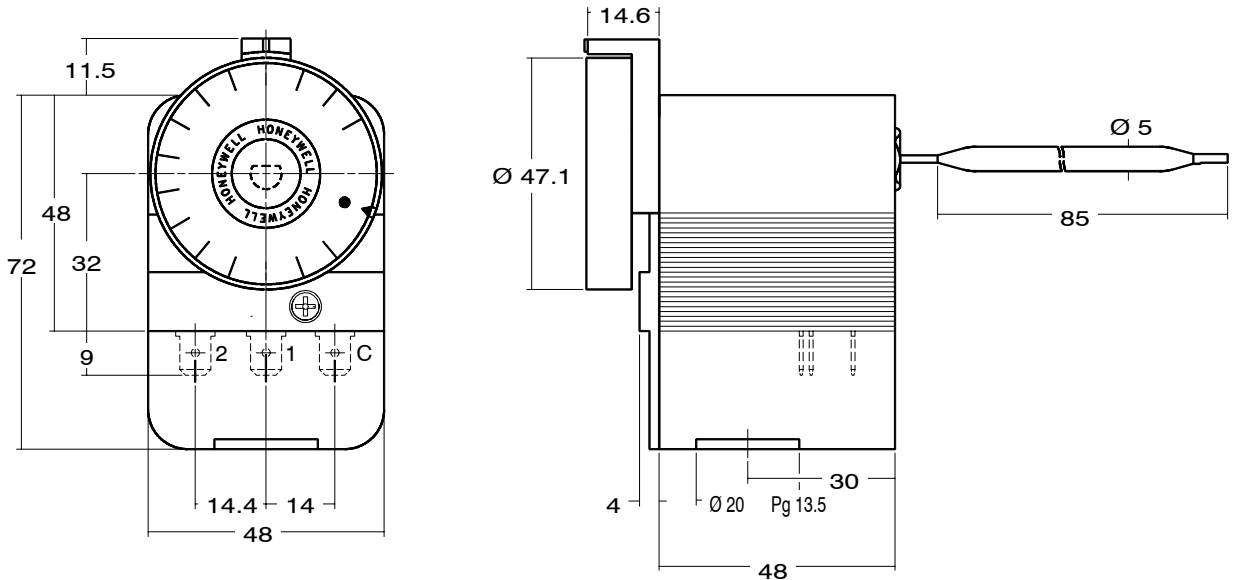


Fig. 3. L4188/L6188

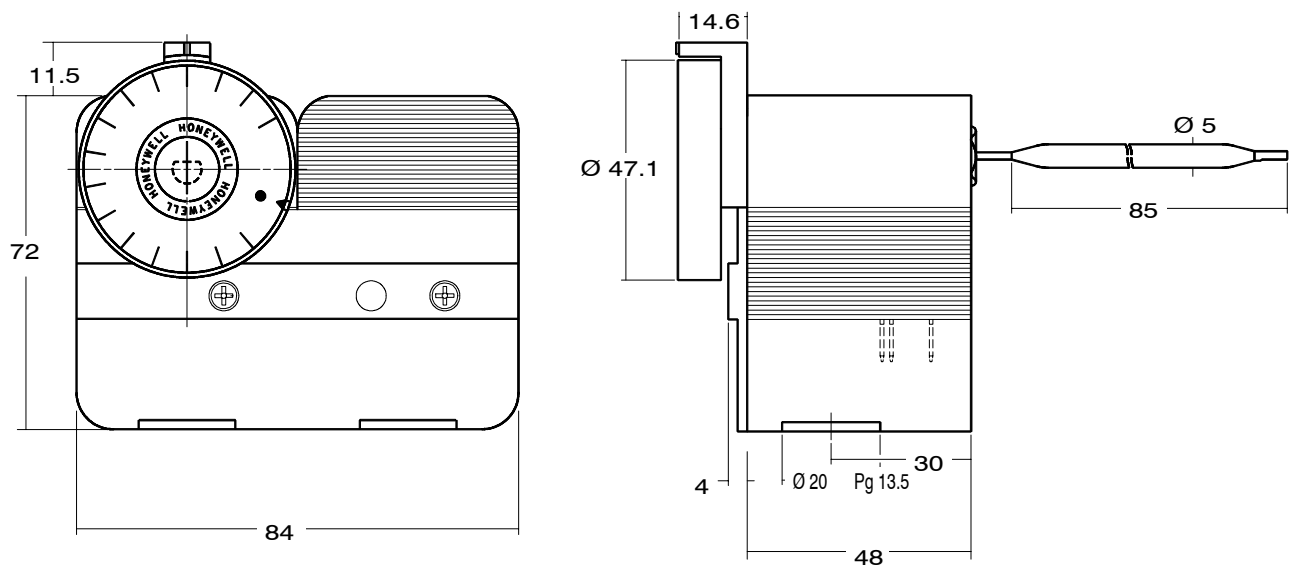


Fig. 4. L4191/L6191

Honeywell

Home and Building Control
Combustion Control Center Europe
 Honeywell BV
 Phileas Foggstraat 7
 7821 AJ Emmen
 The Netherlands
 Tel.: +31 (-)591 695911
 Fax: +31 (-) 591 695200
<http://europe.hbc.honeywell.com>