

ATTUATORI PER VALVOLE

VMM ATTUATORI ELETTRICI Per valvole rotative DR...GFA, ZR...FA

SPECIFICA TECNICA

Applicazione

Gli attuatori Honeywell VMM, bidirezionali, flottanti, sono designati per motorizzare le valvole rotative flangiate DRGFA (3 vie) e ZRFA (4 vie) in sistemi di riscaldamento e condizionamento.

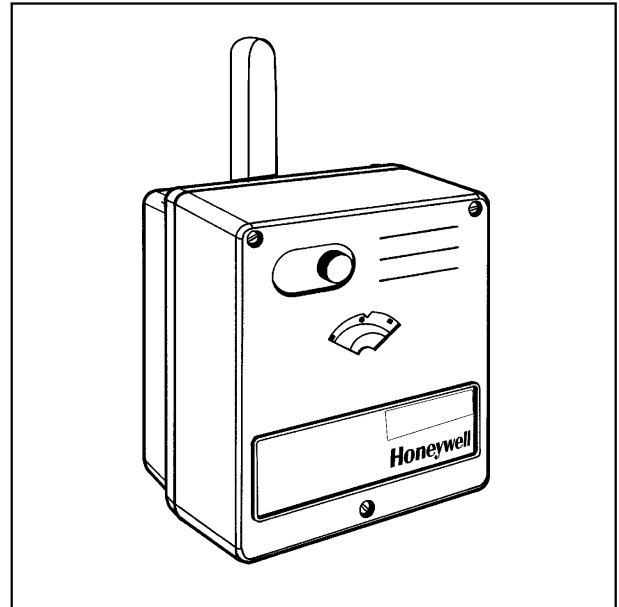
Sono disponibili vari modelli per diverse coppie onde sostenere elevate pressioni differenziali, anche con valvole di dimensioni fino a DN200.

Sono fornibili sia a 230V che a 24V/50Hz.

Gli attuatori si accoppiano agevolmente al corpo valvola, utilizzando gli accessori forniti, dopo aver rimosso la maniglia esistente dal corpo valvola.

Il comando manuale permette di regolare l'apertura o la chiusura della valvola durante l'avviamento e la manutenzione. Sul fronte dell'attuatore è sempre ben visibile la scala che indica la posizione angolare della valvola.

La classe di protezione meccanica IP54 rende questi attuatori resistenti alla polvere ed agli spruzzi.



Dati Tecnici

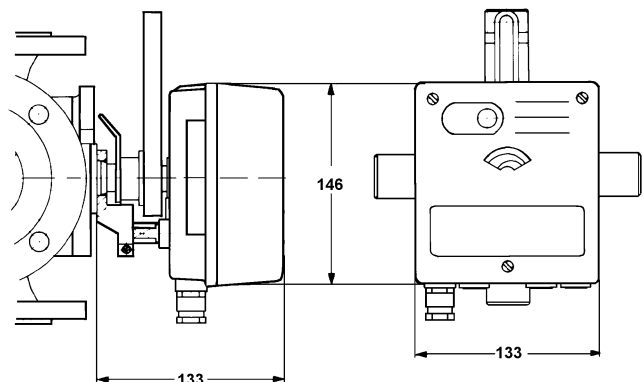
● Alimentazione:	230 o 24 V/50 Hz	● Umidità Relativa:	Senza condensa
● Assorbimento:	3,5 VA	● Classe di protezione:	IP54, secondo EN 60529
● Collegamenti:	3x1,5mm ²	● Classe d'isolamento:	II, secondo EN 60730
● Segnale di comando:	Contatto SPDT (flottante)	● Custodia:	Materiale sintetico
● Corsa angolare:	90°	● Colore:	Nero
● Tempo di escursione:	Ved. Tabella 1	● Peso:	1,5 kg
● Coppia:	Ved. Tabella 1	● Dimensioni:	146 x 133 x 133 (a, l, p)
● Temperatura ambiente:	0..60°C	● Conforme alle:	Direttive Europee (Marchio CE)
● Limiti Temperatura Acqua:	2..130°C		

Tabella 1 - Modelli per l'ordinazione

Modello Attuatore	Alimentazione	Tempo di rotazione minuti	Coppia [Nm]
VMM20-24	24V/50Hz	1,6	20
VMM30-24	24V/50Hz	2,3	30
VMM40-24	24V/50Hz	3,5	40
VMM20	230V/50Hz	1,6	20
VMM30	230V/50Hz	2,3	30
VMM40	230V/50Hz	3,5	40

Nota: Per l'accoppiamento con le valvole DRGFA ZRFA, vedere Tabella 2.

Dimensioni in mm



Funzionamento

Gli attuatori VMM20, VMM20-24 sono azionati da un motore sincrono bidirezionale, con condensatore. L'albero dell'attuatore esegue una corsa di 90°. Il motore viene fermato per mezzo di interruttori di fine-corsa.

Sono dotati di maniglia per comando manuale.

Per eseguire il comando, togliere tensione, tenendo premuto il pulsante in alto sul coperchio (questo scollega gli ingranaggi del motore dallo stelo della valvola), quindi ruotare alla posizione desiderata. Quando viene ridata tensione, l'attuatore riprende il comando automatico.

I VMM sono esenti da manutenzione.

Installazione con valvola a 3 vie DR...GFA

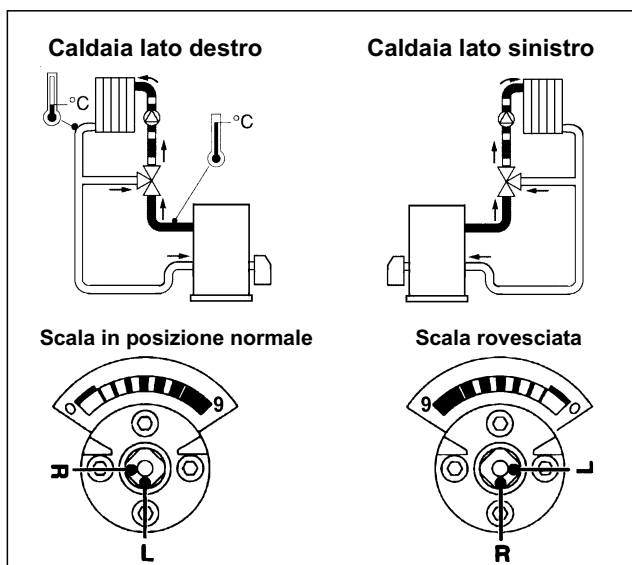


FIG. 1

Montaggio dell'attuatore sul corpo valvola

- Installare il corpo della valvola in base allo schema idraulico utilizzato, seguendo i suggerimenti forniti (Ved. FIGG. 1-2).
- Posizionare con la maniglia "b" l'albero del corpo valvola al valore 5 (50%) rispettando i riferimenti (sinistro o destro) (FIGG. 1-2).
- Rimuovere dal corpo valvola il particolare "a" e la maniglia "b" (FIG. 3).
- Riposizionare la scala e montare i nuovi accessori "1" e "2".
- Fissare la maniglia "4" con la vite "5" in posizione centrale, sul retro dell'attuatore.
- Fissare il particolare "3" sull'adattatore "1".
- Montare l'attuatore, facendo combaciare le spine di fissaggio sull'adattatore "1" e spingere a fondo.
- Stringere le viti "6".

Installazione con valvola a 4 vie ZR...FA

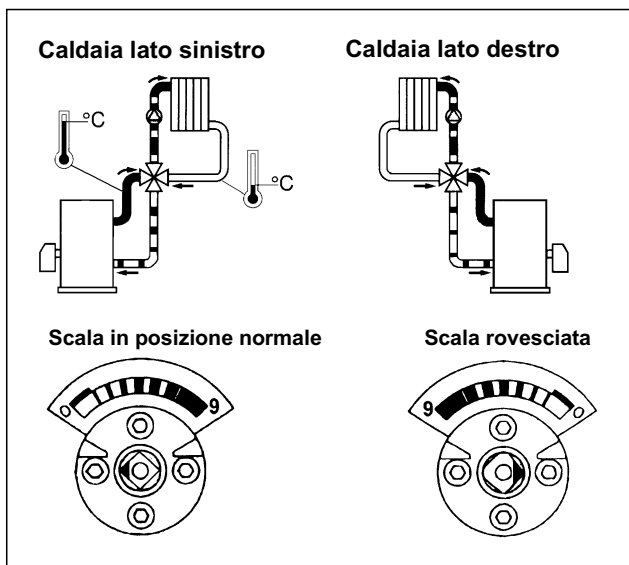


FIG. 2

Montaggio dell'attuatore sul corpo valvola

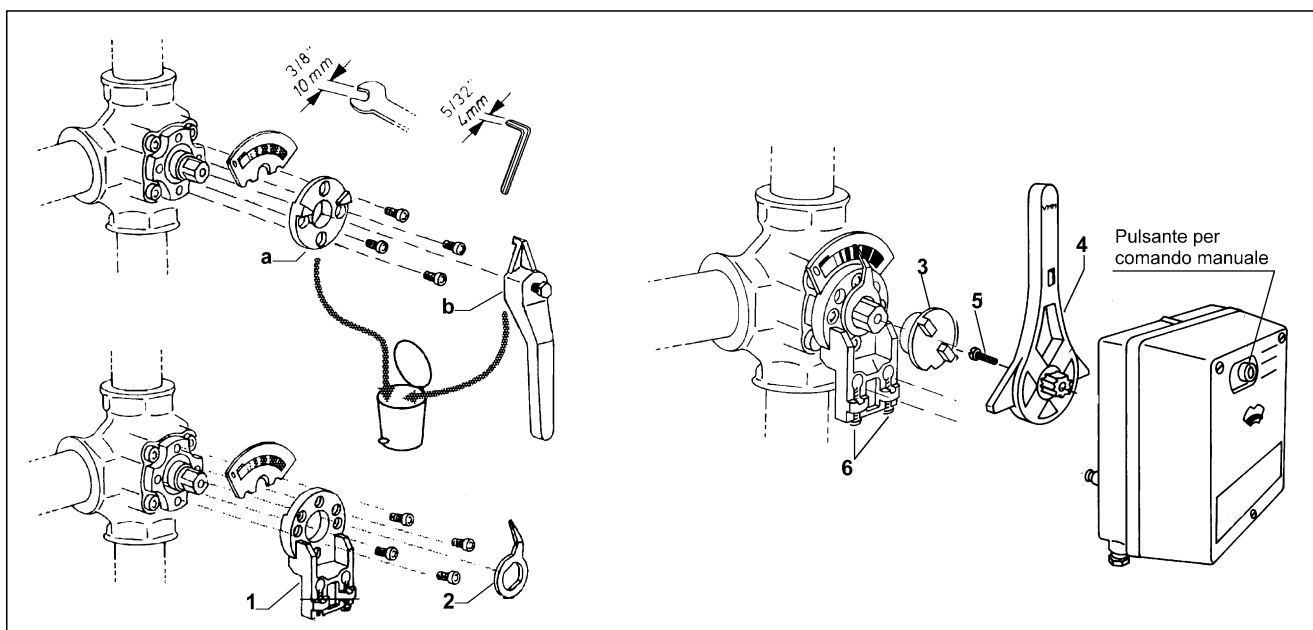
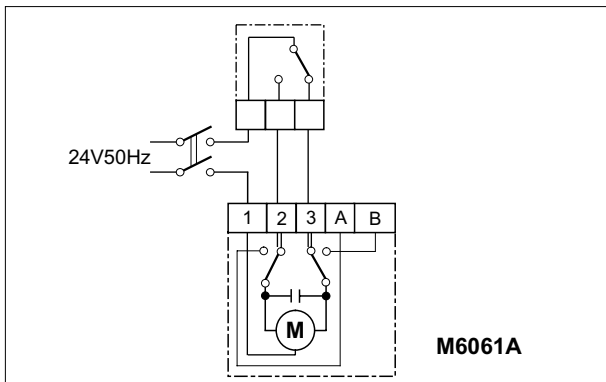
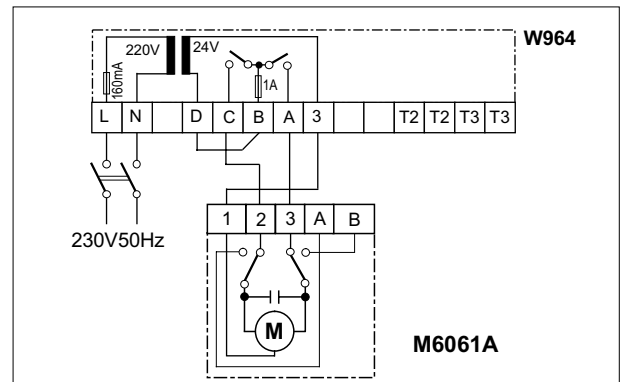


FIG. 3

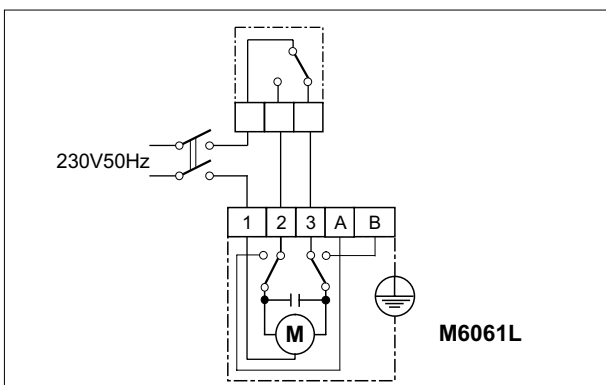
Collegamenti elettrici



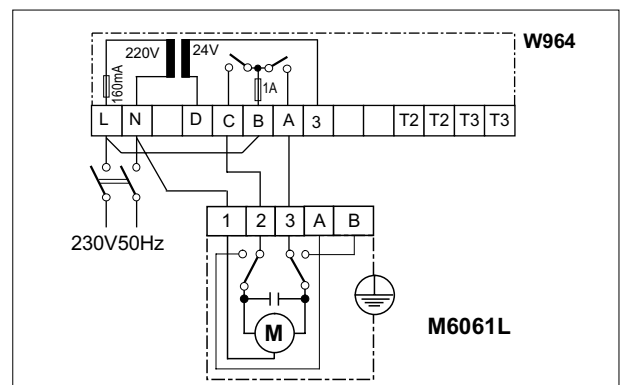
M6061A - 24V/50Hz, con contatto SPDT



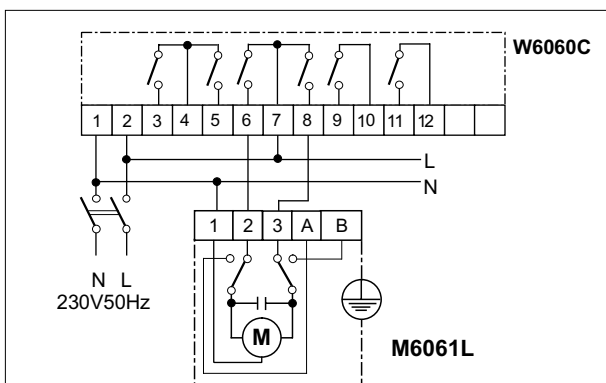
M6061A - 24V/50Hz, con Regolatore Aquatrol



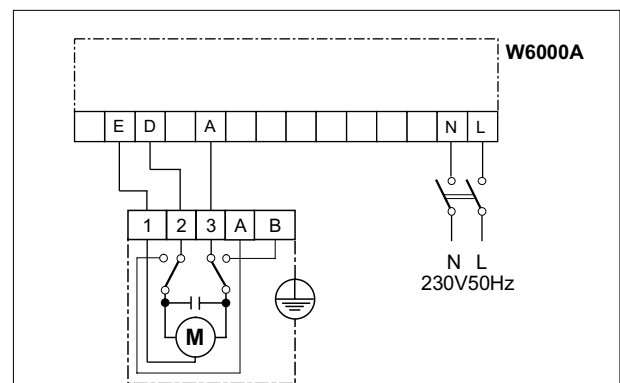
M6061L - 230V/50Hz, con contatto SPDT



M6061L - 230V/50Hz, con Regolatore Aquatrol



M6061L - 230V/50Hz, comando con Sistemi AQ2000 ed AQ6/1



M6061L - 230V/50Hz, comando con Sistema Digitale AQ6000

Nota:

Per invertire il senso di rotazione dell'attuatore scambiare i collegamenti '2-3'

L'installazione elettrica deve essere eseguita nel rispetto delle Norme CEI e CE vigenti

Honeywell

Honeywell S.p.A.
Divisione Home Control
Via P. Gobetti, 2b
20063 Cernusco Sul Naviglio (MI) - I
Tel. 02-92146-1 Fax 02-92146.402

<http://www.honeywell.it>

IT0R-M6061.R1
1200-IT01