

V5016A

VALVOLA LINEARE FLANGIATA PN16

SPECIFICA TECNICA



CARATTERISTICHE

- Otturatore a pressione bilanciata
- Corpo in ghisa nodulare con attacchi flangiati
- Minimo filaggio dalla sede
- Tenuta metallo con metallo per una lunga durata
- Premistoppa autoregolante
- Posizionamento accurato per garantire una regolazione della temperatura allo stato dell'arte
- Facile montaggio di attuatori elettrici e pneumatici ad accoppiamento diretto
- Approvate in accordo alle norme DIN 32730 per DN15...80 in associazione con ML6425/ML7425

SPECIFICHE TECNICHE

Azione	stelo abbassato chiude
Pressione nominale	PN16
Caratteristica portata	Uguale percentuale
Campo di regolazione	50:1
Filaggio	≤0.05% di kvs (DN15...80) ≤0.1% of kvs (DN100...150)
Corsa	20 mm (DN15...80) 38 mm (DN100...150)
Corpo valvola	
Attacchi	flangiati ISO 7005-2
Materiale	Ghisa nodulare (GGG40.3)
Dimensioni	vedere Fig. 1 a pagina 3
Parti interne	
Sede	Acciaio inox
Stelo	Acciaio Inox
Otturatore	Acciaio inox, guidato
Premistoppa	Anelli conici PTFE precaricati a molla
Temperatura e pressione	
Del fluido	2...180 °C (mass. 1600 kPa)
Mass. temp. differenziale	60 K (alternando acqua calda/fredda)
Fluido	acqua, acqua-glicole (max. 50%), vapore

APPLICAZIONE

Queste valvole a semplice sede, sono adatte per una regolazione modulante dell'acqua calda/refrigerata o vapore, nei sistemi di riscaldamento, ventilazione e condizionamento dell'aria.

Sono progettate specialmente per l'impiego in applicazioni con elevate pressioni differenziali (es. teleriscaldamento) e possono funzionare con gli attuatori lineari ML6420/ML6425, ML7420/ML7425, o M6421/M7421 o con attuatori pneumatici MP953.



DIAMETRI E PORTATA

Numero Modello	Diametro	Kvs
V50161010A	DN15	0,40
V5016A1028	DN15	0,63
V5016A1036	DN15	1,0
V5016A1044	DN15	1,6
V5016A1051	DN15	2,5
V5016A1069	DN15	4,0
V5016A1077	DN20	6,3
V5016A1085	DN25	10,0
V5016A1093	DN32	16,0
V5016A1101	DN40	25,0
V5016A1119	DN50	40,0
V5016A1127	DN65	63,0
V5016A1135	DN80	100,0
V5016A1143	DN100	160,0
V5016A1150	DN125	250,0
V5016A1168	DN150	360,0

INSTALLAZIONE

- L'acqua deve soddisfare i requisiti VDI 2035.
- Non installare la valvola con lo stelo sotto la linea orizzontale.
- Il flusso del fluido deve corrispondere con la direzione della freccia sul corpo della valvola.
- È molto raccomandato l'installazione di un filtro

PARTI DI RICAMBIO PREMISTOPPA

Nr. di parte: R43176755004 (DN15...80)
R43176755005 (DN100...150)

ATTUATORI

Attuatori Elettrici

600 N (20 mm)	600 N (20 mm) molla di ritorno	1800 N (38 mm)
ML6420A	ML6425A,B	ML6421B
ML7420A	ML7425A,B	ML7421B

Attuatori pneumatici

Modello	Attuatore		Azione		Posiz.
	Dimensione	Corsa	Diretta	Inversa	
M953A	5", 8"	20	X		Si
	13"	38			
M953B	7"	20		X	
M953C	5", 8"	20	X		No
	13"	38			
M953D	7"	20		X	

PRESSIONE DIFFERENZIALE (kPa)

Attuatori Elettrici

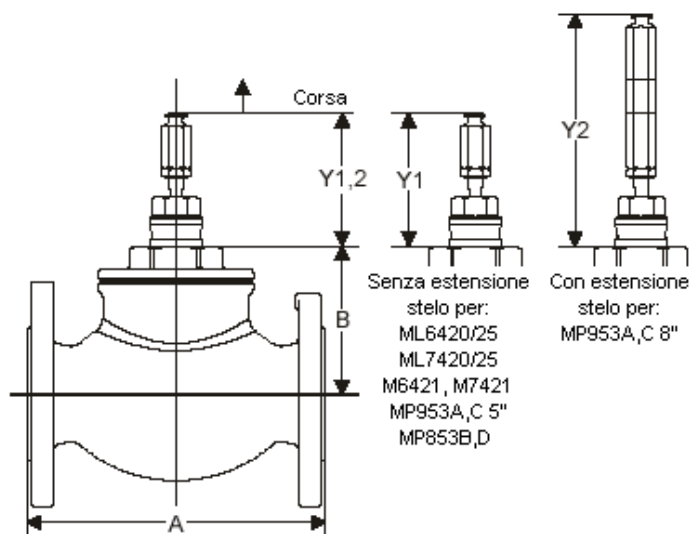
Attuatori			Diametro Valvola										
Modello	Corsa	Forza	DN15	DN20	DN25	DN32	DN40	DN50	DN65	DN80	DN100	DN125	DN150
ML6420A,ML6424A,B ML7420A,ML7425A,B	20 mm	600 N	1600	1600	1600	1600	1600	1600	1600	1600			
ML6421B,ML7421B	38 mm	1800 N	--	--	--	--	--	--	--	--	1600	1600	1600

Attuatori Pneumatici

Attuatore			Diametro Valvola										
Modello	Campo Molla	Pressione aria	DN15	DN20	DN25	DN32	DN40	DN50	DN65	DN80	DN100	DN125	DN150
MP953A,C (5")	28...77kPa (4...11psi)	115 kPa	1600	1600	1600	1600	1600	1200	--	--	--	--	--
MP953A,C (8")	28...kPa (4...11psi)	115 kPa	1600	1600	1600	1600	1600	1600	1600	1600	--	--	--
MP953B,D (7")	55...90kPa (8...13psi)	0 kPa	1600	1600	1600	1600	1600	1600	1600	1600	--	--	--
MP953A,C (13")	28...77kPa (4...11psi)	115 kPa	1600	1600	1600	1600	1600	1600	--	--	1600	1600	1600

DIMENSIONI

Valvola



Diametro Valvola	A	B	Y ₁ *	Y ₂ *
DN15	130	95	133	190
DN20	150		89	133
DN25	160			
DN32	180			
DN40	200	101		
DN50	230		106	
DN65	290	150		133
DN80	310		156	
DN100	350	157		190
DN125	400			
DN150	480			

Fig. 1. V5016 con estensione dello stelo (dimensioni in mm)

Attuatore Elettrico

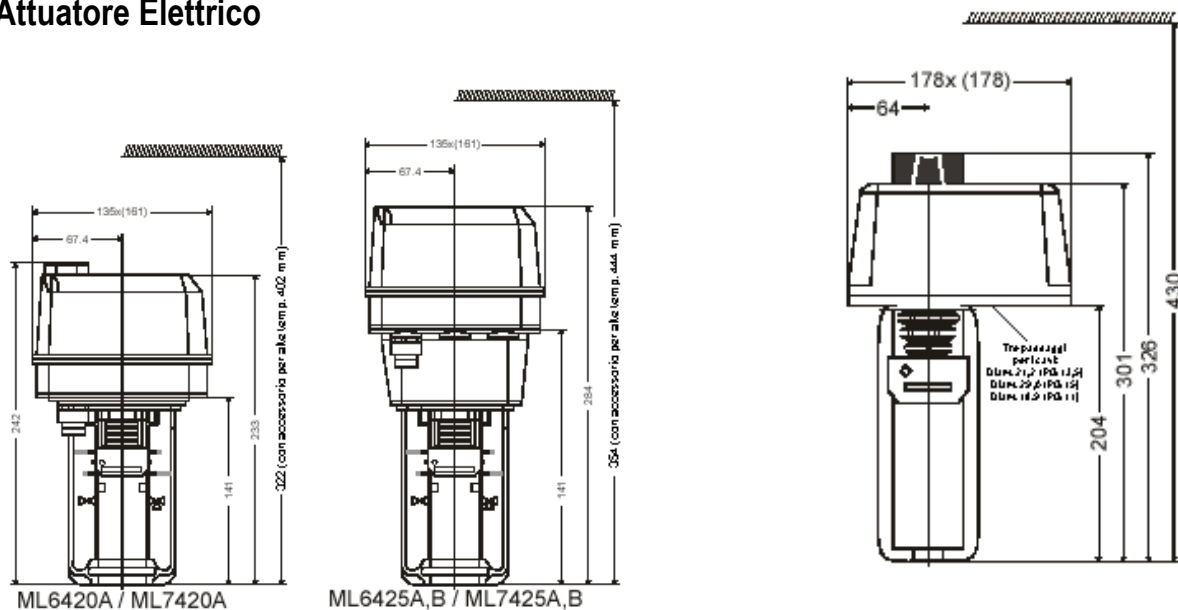


Fig. 2. ML6420A / ML7420A e ML6425A,B / ML7425A,B

Fig. 3. M6421B / M7421B (dimensioni in mm)

Attuatori Pneumatici

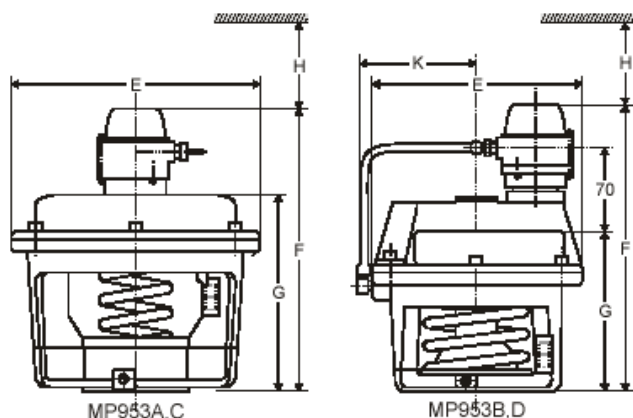


Fig. 4. MP953A,C / MP953B,D (dimensioni in mm)

Modello	ØE	F	G	H	K
MP953A, 5"	130	192	--	120	--
MP953C, 8"		--	120		--
MP953A, 8"	210	237	--	140	--
MP953C, 8"		--	165		--
MP953A, 13"	343	327	--	200	--
MP953C, 13"		--	255		--
MP953B, 7"	180	242	--	120	107
MP953D, 7"		--	137		--

NOTA: Le valvole V5016A in combinazione con i seguenti attuatori sono approvate in accordo alle norme DIN 32730:

Numero di modello Attuatore	Nr. Registrazione DIN
ML6425A3006 ML6425A3014 ML7425A3005	1F16103

Honeywell

ACS SERVICE
Honeywell S.p.A
Via Tintoretto 15
21012 Cassano Magnago (VA)
Centralino: (0331) 704411
Fax: (0331) 704781
<http://www.honeywell.it>

Il Tuo Mondo Sotto Controllo

Suscettibile di modifiche senza preavviso.

Stampato in Italia

Stabilimento di produzione certificato

DIN EN ISO
9001/14001