

ATTUATORI PER VALVOLE

M6063

ATTUATORI ELETTRICI Per Valvole Rotative V5433A, V5442A

SPECIFICA TECNICA

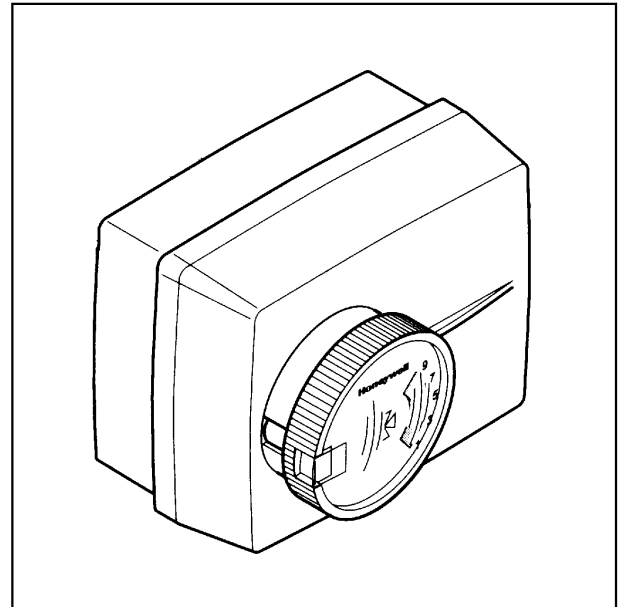
Applicazione

Gli attuatori Honeywell M6063, bidirezionali, flottanti, sono designati per motorizzare le valvole rotative filettate V5433 (3 vie) e V5442 (4 vie) in sistemi di riscaldamento e condizionamento. Per mezzo di apposito adattore, si possono motorizzare le precedenti valvole V5069D/V5070D.

L'elevata qualità di controllo e l'esecuzione compatta sono caratteristiche di questi attuatori.

L'accoppiamento tra l'attuatore ed il corpo valvola è stato concepito per un montaggio rapido (basta avvitare una vite) e per un funzionamento affidabile.

Il comando manuale con scala graduata permette di regolare l'apertura della valvola durante l'avviamento e la manutenzione.



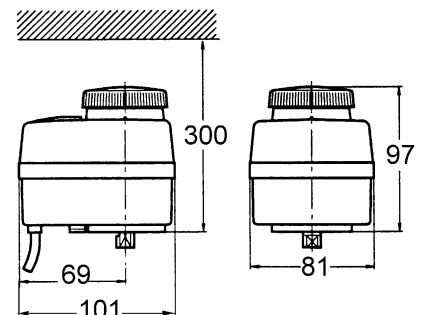
Dati Tecnici

- | | | | |
|-----------------------------|---|-------------------------|-----------------------------------|
| ● Alimentazione: | 230 o 24 V/50 Hz | ● Classe di protezione: | IP44, secondo EN 60529 |
| ● Assorbimento: | 3 VA | ● Classe d'isolamento: | II, secondo EN 60730 |
| ● Collegamenti: | Cavo precablato, da 1,5 m
(3x0,75mm ²) | ● Custodia: | Materiale sintetico |
| ● Segnale di comando: | Contatto SPDT (flottante) | ● Colore: | Nero |
| ● Corsa angolare: | 90° | ● Peso: | 0,5 kg (0,6 kg se con micro) |
| ● Tempo di escursione: | 100 sec | ● Dimensioni: | 97 x 101 x 81 (a, l, p) |
| ● Coppia: | 7 Nm | ● Conforme alle: | Direttive Europee
(Marchio CE) |
| ● Temperatura ambiente: | 0..60°C | | |
| ● Limiti Temperatura Acqua: | 2..110°C | | |
| ● Umidità Relativa: | Senza condensa | | |

Modelli per l'ordinazione

Modello Attuatore	Alimentazione	Tempo di rotazione Secondi	Coppia [Nm]	Portata micro ausiliario
M6063A1003	24V/50Hz	100	7	---
M6063A4007	24V/50Hz	100	7	3 (1)A a 250V~
M6063L1009	230V/50Hz	100	7	----
M6063L4003	230V/50Hz	100	7	3 (1)A a 250V~
Accessori				
07504.1061	Adattatore per valvole V5069D/V5070D			

Dimensioni in mm



Funzionamento

Gli attuatori M6063 sono azionati da un motore sincrono. L'albero dell'attuatore esegue una corsa di 90°. Il motore viene fermato per mezzo di interruttori di fine-corsa. Il comando manuale scollega gli ingranaggi del motore dallo stelo della valvola, permettendo la regolazione manuale.

Non sono richieste calibrazioni e non è necessaria alcuna manutenzione.

Montaggio dell'attuatore sul corpo valvola

Installare il corpo della valvola in base allo schema idraulico utilizzato, seguendo le istruzioni di montaggio fornite. Vedere anche FIGG. 1-2.

Posizionare con la maniglia l'albero del corpo valvola al valore 5 (50%) in base al montaggio (destro o sinistro). Rimuovere la maniglia dal corpo valvola.

L'albero dell'attuatore è già posizionato in fabbrica a metà, al valore 5.

Montare l'attuatore seguendo le istruzioni, vedere anche FIG.3.

Infine orientare e montare anche la scala del comando manuale che è stampata su entrambe le facciate.

Installazione elettrica

L'attuatore, realizzato con Classe d'Isolamento II (EN 60730), ed è fornito precablatato con cavo di alimentazione e cavo per micro ausiliario (quest'ultimo solo su alcune versioni):

Alimentazione:

BLU: Neutro (Comune per 24V~)

NERO: Rotazione Antioraria

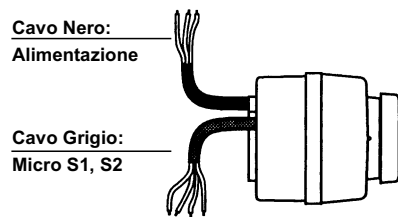
MARRONE: Rotazione Oraria

Micro ausiliari:

Nero/Grigio: Micro S1, Contatto SPST (aperto a fine corsa sinistro)

Marrone/Rosa: Micro S2, Contatto SPST (aperto a fine corsa destro)

Utilizzare S1 oppure S2 in base alla posizione di montaggio del corpo valvola (Ved. FIGG. 1-2).



Installazione con valvola a 3 vie V5433A

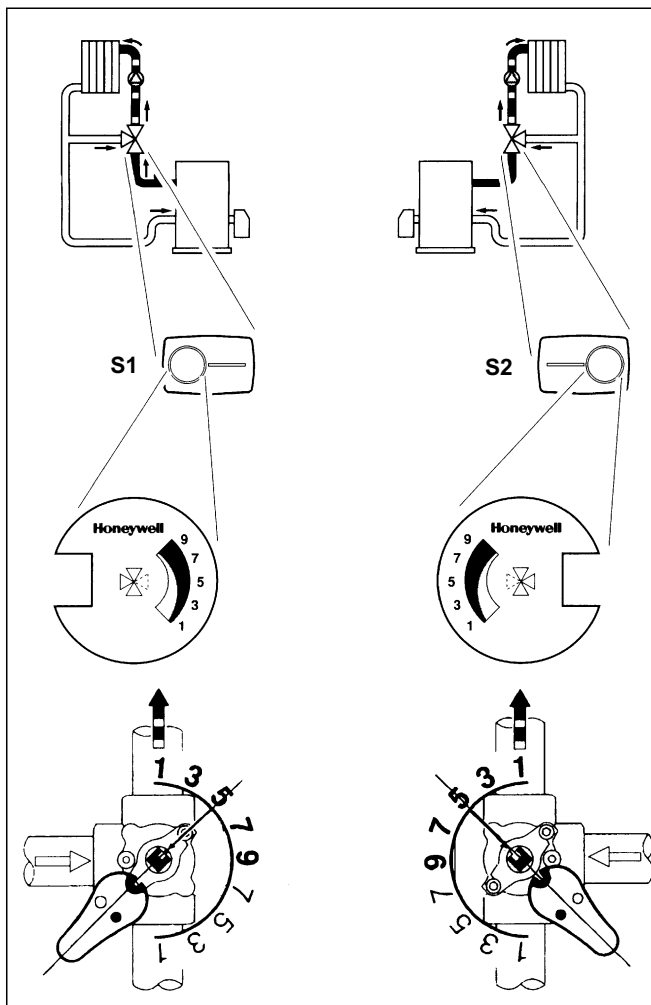


FIG. 1

Installazione con valvola a 4 vie V5442A

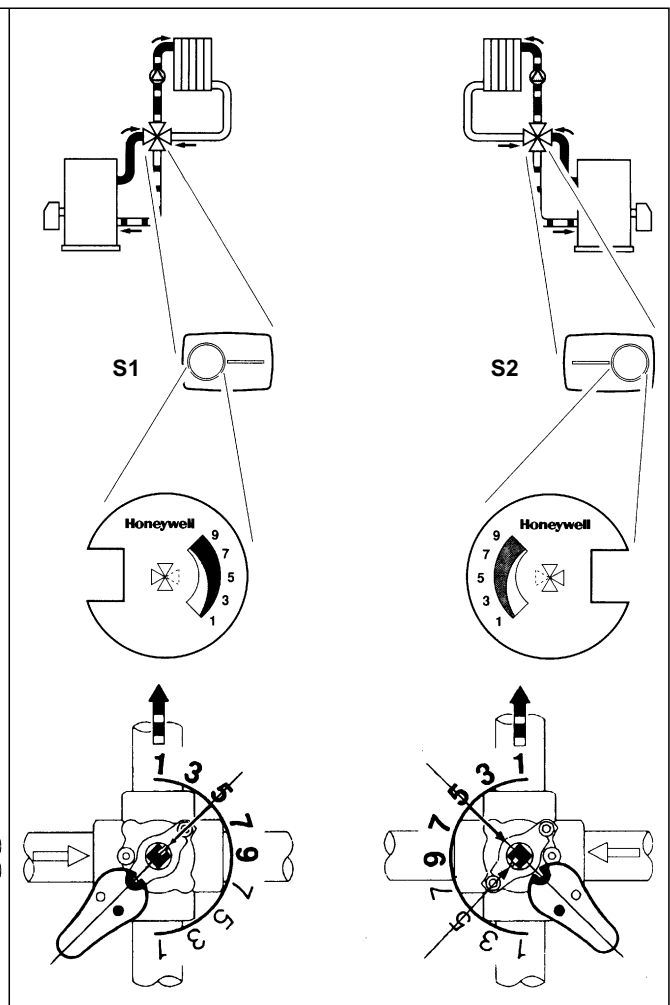


FIG. 2

Fissaggio dell'attuatore sul corpo valvola

Per fissare l'attuatore sul corpo valvola, è sufficiente utilizzare gli accessori forniti. Veder FIG. 3

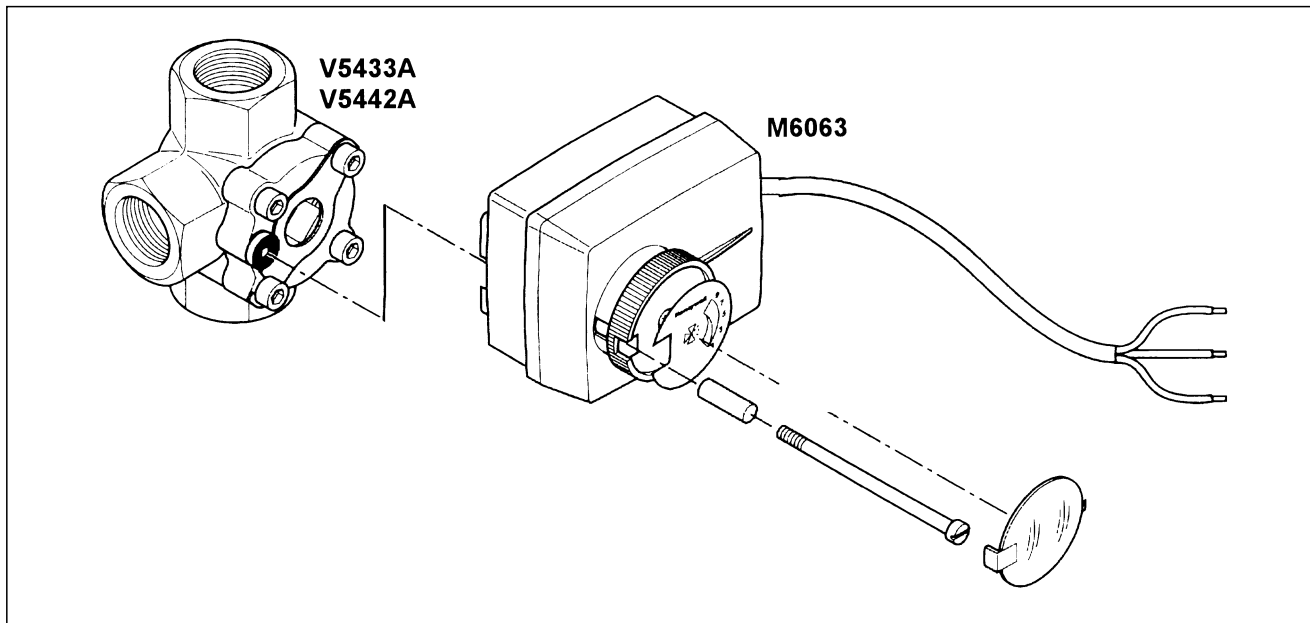


FIG. 3

Montaggio del kit 07504.1061 sul corpo valvola V5069D/V5070D

In caso di sostituzione dell'attuatore M676, rimuovere lo stesso, quindi fissare il kit con le 4 viti ed infilare la bussola sul perno della valvola (FIG.4).
Procedere quindi al montaggio dell'attuatore M6063, come indicato.

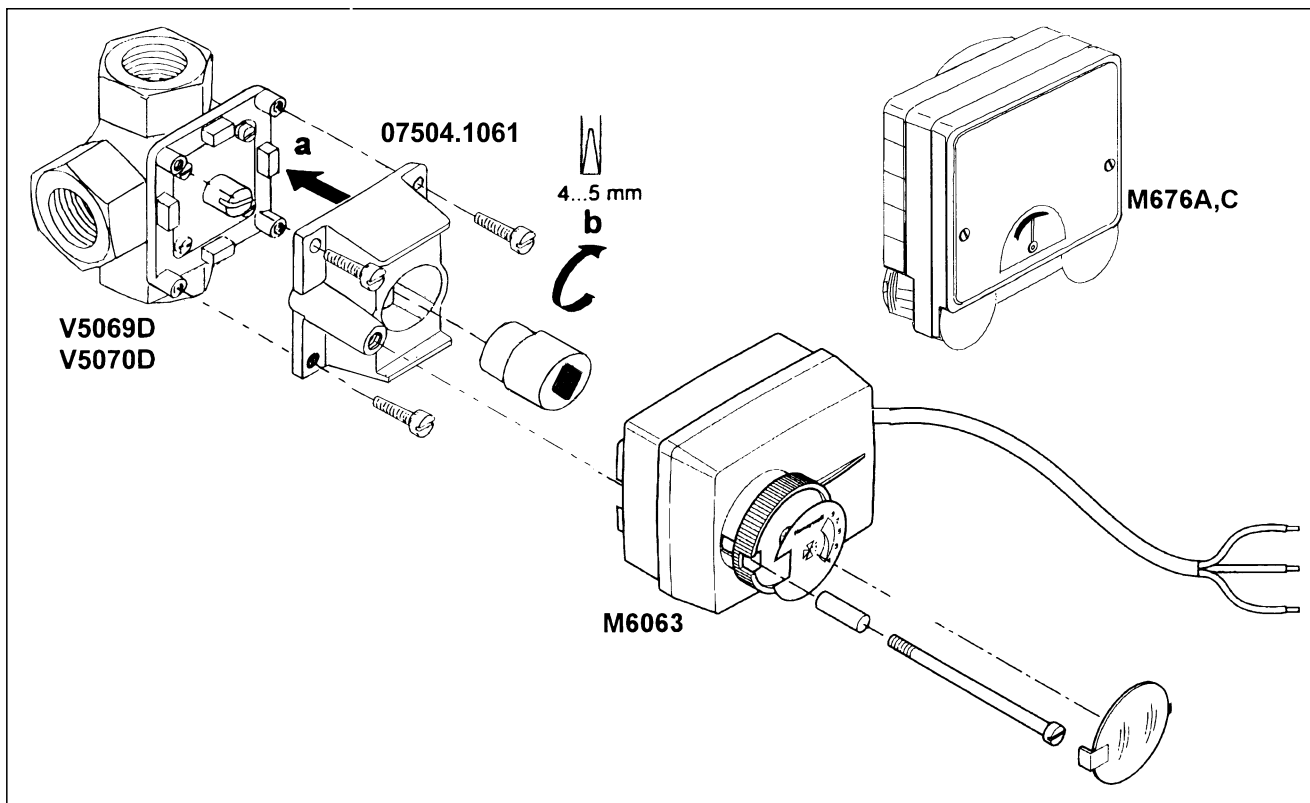
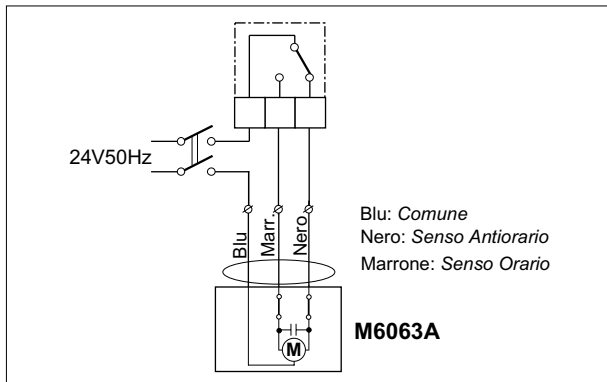
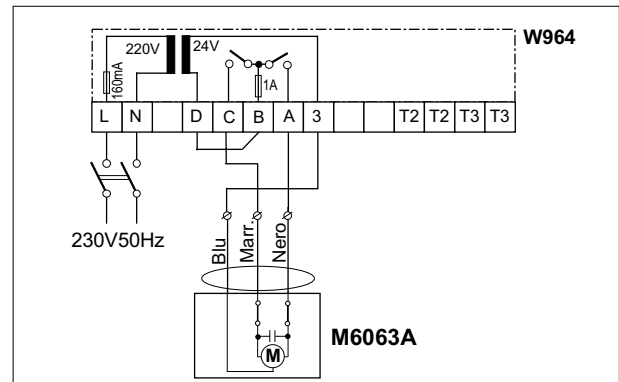


FIG. 4

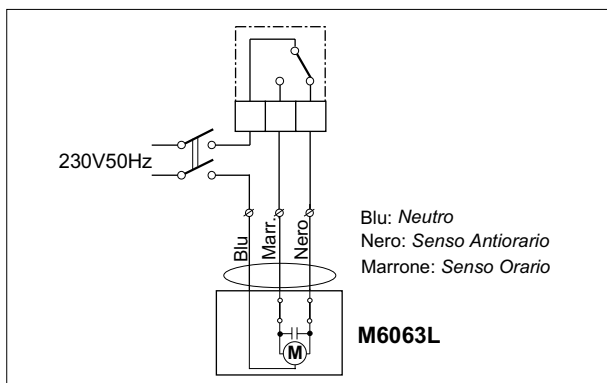
Collegamenti elettrici



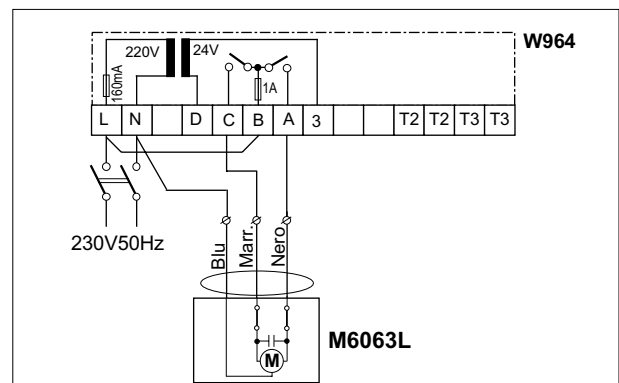
M6063A - 24V/50Hz, con contatto SPDT



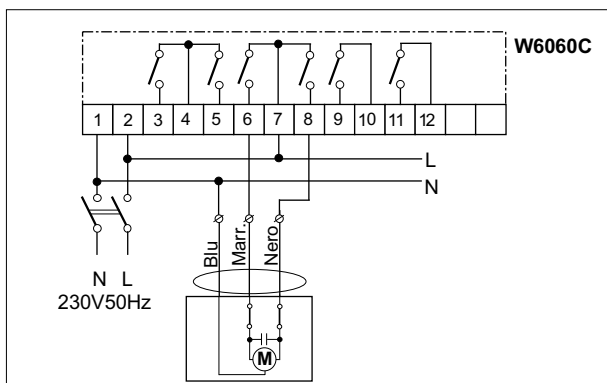
M6063A - 24V/50Hz, con Regolatore Aquatrol



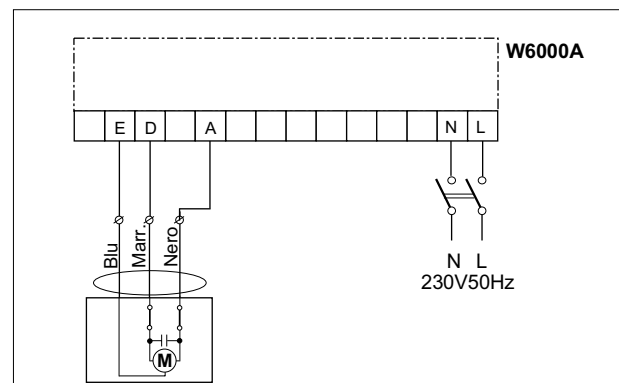
M6063L - 230V/50Hz, con contatto SPDT



M6063L - 230V/50Hz, con Regolatore Aquatrol



M6063L - 230V/50Hz, comando con Sistemi AQ2000 ed AQ6/1



M6063L - 230V/50Hz, comando con Sistema Digitale AQ6000

Nota:

Per invertire il senso di rotazione dell'attuatore scambiare i collegamenti 'Nero-Marrone'

L'installazione elettrica deve essere eseguita nel rispetto delle Norme CEI e CE vigenti

Honeywell

Honeywell S.p.A.
Divisione Home Control
Via P. Gobetti, 2b
20063 Cernusco Sul Naviglio (MI) - I
Tel. 02-92146-1 Fax 02-92146.402

<http://www.honeywell.it>

IT0R-M6063-R2
1200-IT01