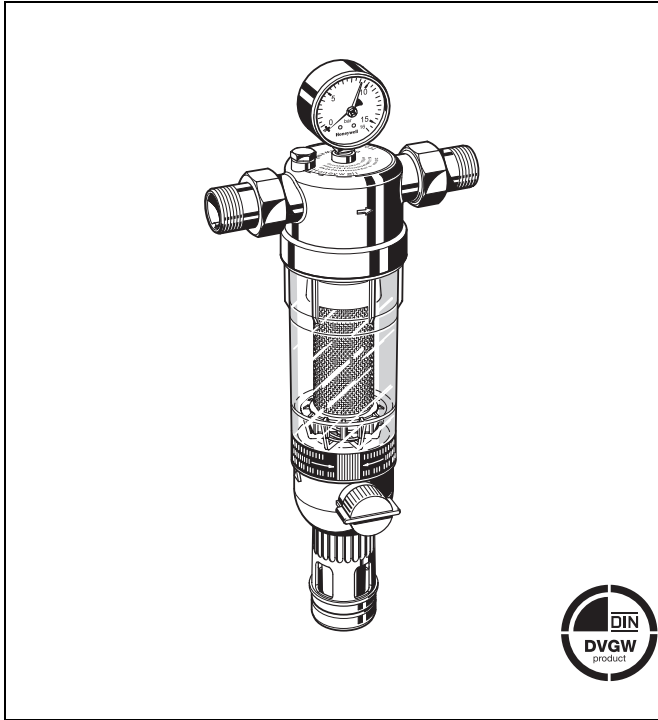


F76S

Filtri a maglia fine con tazza trasparente o in bronzo
lavaggio in controcorrente "Double Spin"

SPECIFICA TECNICA



Applicazione

I filtri F76S, con lavaggio in controcorrente, assicurano la fornitura continua d'acqua filtrata anche durante la fase di lavaggio. Il filtro fine trattiene i corpi estranei non disciolti nell'acqua, ad esempio particelle di ruggine, trefoli di canapa, sabbia. Questi filtri rispondono ai requisiti delle specifiche DIN/DVGW.

Costruzione

Il filtro comprende:

- Corpo con attacco per manometro
- Attacchi filettati maschio con bocchettoni
- Filtro fine con retino di varie misure (ved. modelli)
- Tazza trasparente o in bronzo per il filtro fine
- Valvola a sfera con rubinetto
- Diffusore di scarico per l'acqua di lavaggio
- Manometro incluso
- Doppia rotazione

Materiali

- Corpo: in ottone resistente alla dezincatura
- Bocchettoni: filettati in ottone
- Cartuccia filtrante: in acciaio inox
- Tazza per filtro: trasparente e resistente agli urti, o in bronzo rosso
- Membrana: in NBR rinforzata con fibre
- Guarnizioni: in NBR

Caratteristiche

- Conformità alle norme DIN/DVGW
- Tecnologia "Double Spin" per i diametri $\frac{1}{2}$ " ÷ $1 \frac{1}{4}$ " con cartuccia filtrante da 100 μ m
 - Cartuccia con rotore esterno, che permette la pulizia simultanea della parte superiore e inferiore dell'area filtrante
 - Controllo visivo del funzionamento
- Sistema di lavaggio in controcorrente brevettato – per una veloce e completa pulizia del filtro con modeste quantità d'acqua
- Anello di riferimento dell'ultimo lavaggio effettuato
- Fornitura d'acqua filtrata anche durante la fase di lavaggio in controcorrente
- Possibilità di lavaggio automatico ad intervalli programmati con motore opzionale (ved. Z11S) con o senza pressostato differenziale DDS76
- Ampia superficie filtrante
- Tazza trasparente, di materiale sintetico, resistente agli urti, per una facile ispezione dell'intasamento del filtro
- Inserto filtrante completamente sostituibile
- Conformità ai requisiti KTW
- Affidabili e collaudati in numerose applicazioni
- Valvola a sfera per la fase di lavaggio in controcorrente
- Attacco standardizzato per lo scarico
- Rispondente alle normative EN13443-1, D.M. 25/12 e UNI CTI 8065

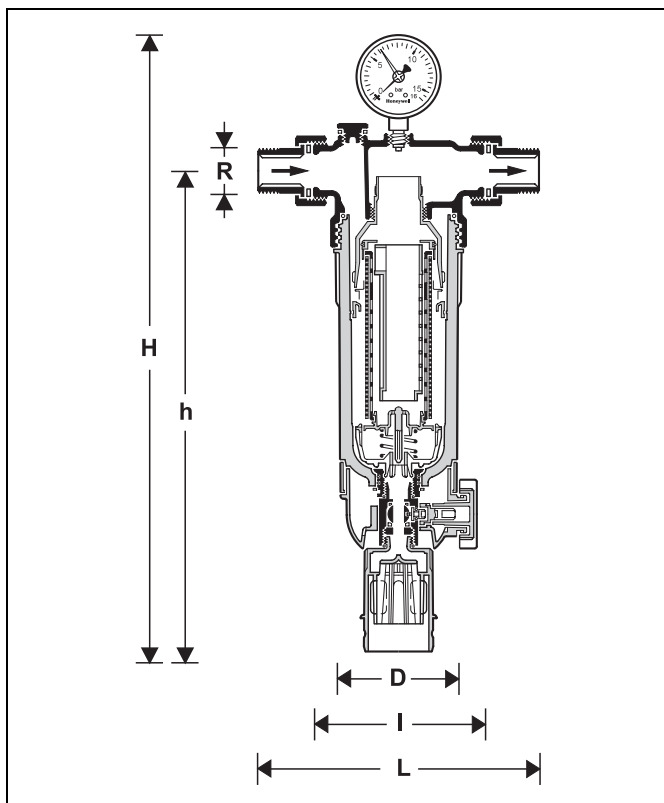
Campo d'applicazione

Fluido: Acqua

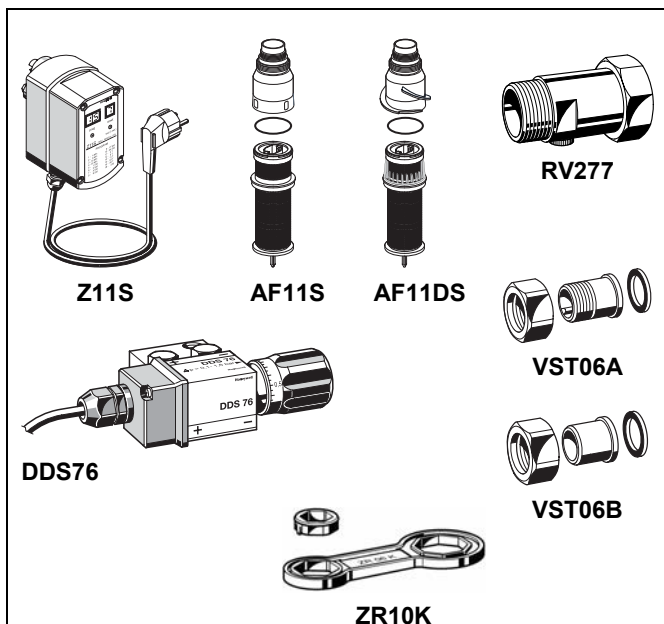
Il filtro è costruito per installazione su acqua potabile. Nel caso di applicazione su acqua di processo, il filtro dev'essere provato individualmente

Dati Tecnici

Posizione installazione	orizzontale con tazza filtro in basso
Temperatura di Funzionamento	Fino a 40°C, con tazza trasparente Fino a 70°C con tazza in bronzo
Pressione minima operativa	1,5 bar
Pressioni massime operative	16,0 bar con tazza trasparente 25,0 bar con tazza in bronzo
Attacchi disponibili	$\frac{1}{2}$ ", $\frac{3}{4}$ ", 1, $1 \frac{1}{4}$ ", $1 \frac{1}{2}$ ", 2"



Misura degli attacchi	R	1/2"	3/4"	1"	1 1/4"	1 1/2"	2"
Diametro nominale	DN	15	20	25	32	40	50
Peso	kg	2,9	2,9	3,1	3,3	4,0	4,8
Dimensioni (mm)	L	170	178	209	222	246	267
	I	110	110	130	130	150	150
	H	449	449	453	453	532	532
	h	350	350	351	351	417	417
	D	97	97	97	97	120	120
	Portata ($\Delta p = 0,5 \text{ bar}$)	m ³ /h	3,8	5,5	7,5	8,9	15,6
k _{vs}		4,8	7,2	9,8	10,7	21,0	22,0
Registrazione DIN/DVGW N°	NW-9301 AT 2308						
Tecnologia Double Spin		sì	sì	sì	sì	no	no



Metodo di funzionamento

L'inserto filtrante è diviso in due sezioni. Durante il funzionamento normale solo la sezione inferiore, la più ampia, è investita dai getti d'acqua, dall'esterno verso l'interno e le impurità vengono così trattenute. La sezione superiore, più piccola, non entra in contatto con acqua non filtrata. Aprendo il rubinetto della valvola a sfera, inizia la fase di lavaggio: l'intero inserto filtrante è spinto verso il basso e il flusso d'acqua, prima diretto dall'esterno verso l'interno del filtro, viene deviato ed entra internamente dalla sezione superiore del filtro. Una piccola percentuale d'acqua filtrata è diretta verso gli utilizzi, assicurando continuità di fornitura; il resto del flusso d'acqua, più consistente, investe la girante di una turbina che dirige i getti d'acqua verso l'esterno del filtro, lavandolo completamente. Le impurità trattenute in precedenza sono eliminate attraverso lo scarico in pochi secondi. Anche la sezione superiore del filtro è lavata dai getti della turbina. Richiudendo la valvola, il filtro riprende automaticamente il funzionamento normale.

I filtri con la tecnologia Double Spin hanno una turbina lamellare che permette la circolazione dell'acqua e in tal modo mette in moto rotazionale la parte superiore del filtro: si ottiene in tal modo la pulizia della parte superiore del filtro durante il controlavaggio.

Selezione dei Modelli per l'ordinazione

Con tazza trasparente (Pmax 16 bar – Tmax 40°C)

F76S- ... AA = Attacchi maschio con bocchettoni. Filtro da 100 µm con tecnologia "Double Spin" per diametri 1/2" ÷ 1 1/4"

F76S- ... AB = Attacchi maschio con bocchettoni. Filtro da 20 µm

F76S- ... AC = Attacchi maschio con bocchettoni. Filtro da 50 µm

F76S- ... AD = Attacchi maschio con bocchettoni. Filtro da 200 µm

Con tazza in bronzo (Pmax 25 bar – Tmax 70°C)

F76S- ... AAM = Attacchi maschio con bocchettoni. Filtro da 100 µm con tecnologia "Double Spin" per i diametri 1/2" ÷ 1 1/4"

F76S- ... ACM = Attacchi maschio con bocchettoni. Filtro da 50 µm

Indicare la misura degli attacchi, es. 1/2" ÷ 2"

Accessori

Z11S-A

Motore per lavaggio in controcorrente

Attiva il lavaggio del filtro automaticamente ad intervalli programmati. Alimentazione 230V/50Hz

Z11S-B

Motore per lavaggio in controcorrente

Attiva il lavaggio del filtro automaticamente ad intervalli programmati. Alimentazione 24V/50Hz

ZR10K...

Chiave doppia

Per smontaggio-montaggio tazza del filtro

RV277-..A

Valvola di non-ritorno in ingresso

Per F76S (per filtri da 1/2" ÷ 2")

VST06-..

Coppia di bocchettoni di ricambio

A = attacchi filettati

B = attacchi a saldare

DDS76

Pressostato differenziale

Per l'azionamento del motore Z11S. Il filtro viene pulito automaticamente al raggiungimento della pressione differenziale impostata

AF11S

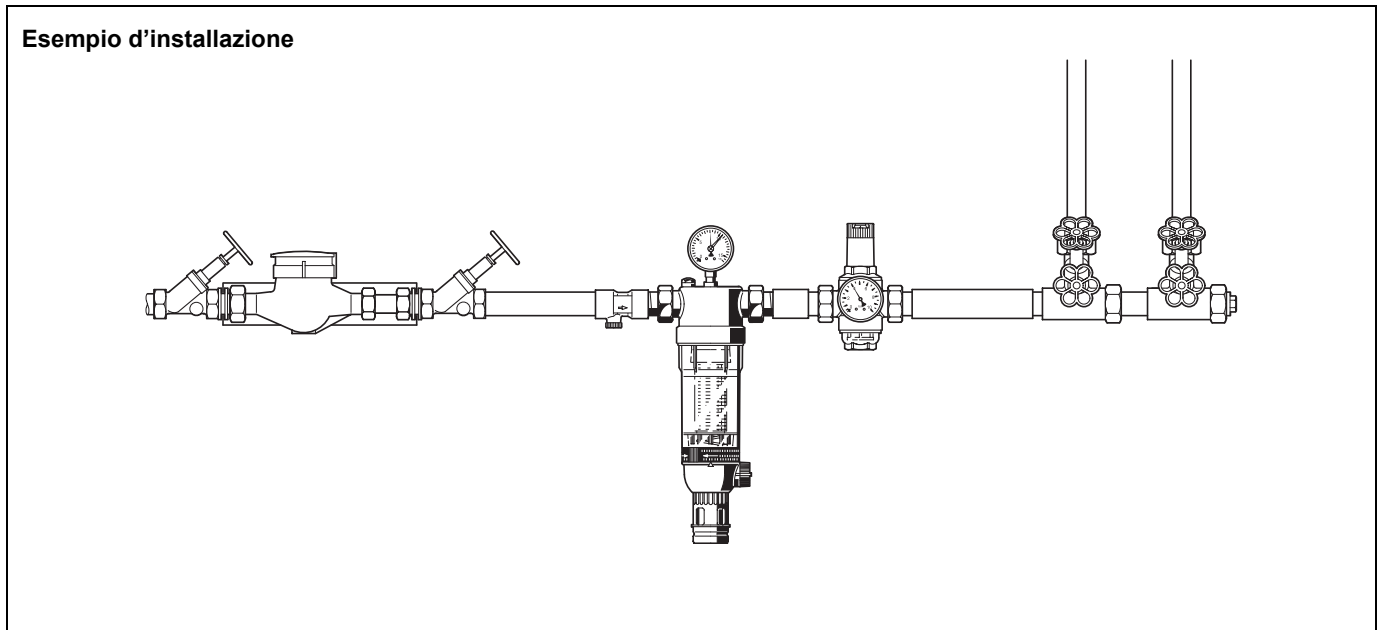
Elemento filtrante completo

Per filtri con maglia 20µm, 50 µm, 100µm, 200 µm, 300 µm, 500 µm

AF11DS

Elemento filtrante completo

Per filtri con maglia 20µm, 50 µm, 100µm, 200 µm, 300 µm, 500 µm (per filtri con tecnologia "Double Spin")



Suggerimenti per l'installazione

- Installare il filtro in un tratto orizzontale con la tazza in basso:
 - Questa è la posizione in cui il filtro è più efficiente
- Adottare, se possibile, valvole manuali d'intercettazione:
 - Questo permette la manutenzione senza influire sul resto della tubazione
- Consentire un facile accesso:
 - Per leggere chiaramente la misura sul manometro
 - Per vedere il grado di intasamento del filtro trasparente
 - Per facilitare la manutenzione e l'ispezione visiva
- Installare subito dopo il contatore dell'acqua:
 - Come richiesto dalle DIN 1988, parte 2

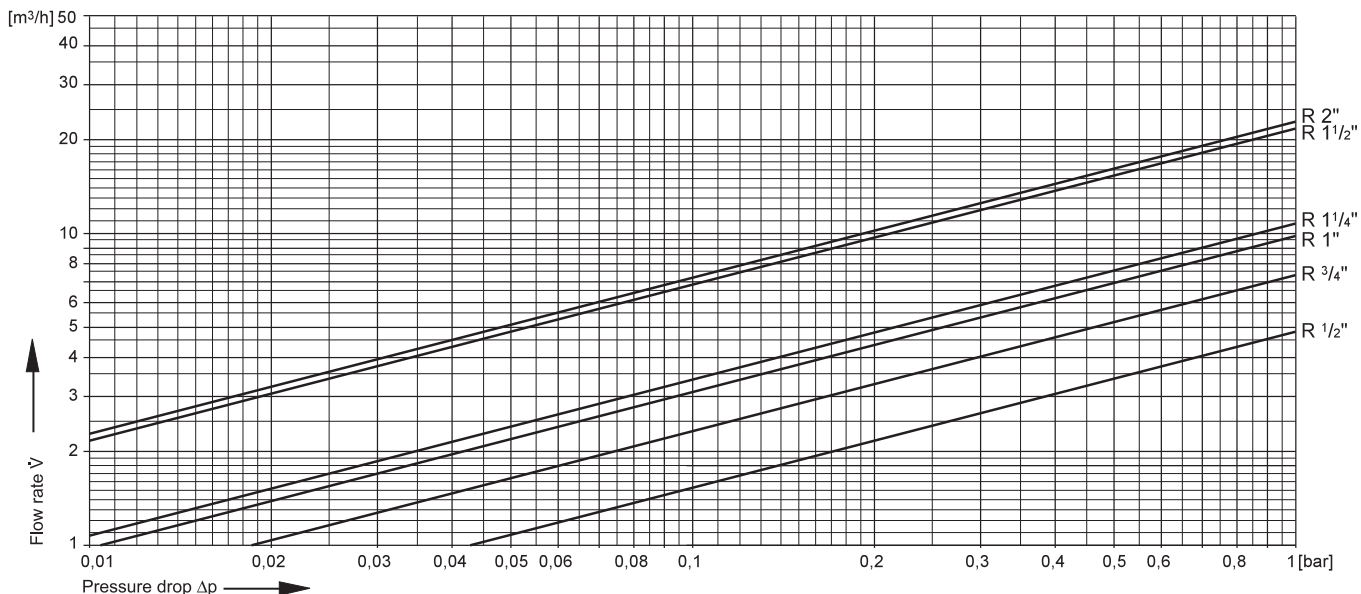
Applicazioni tipiche

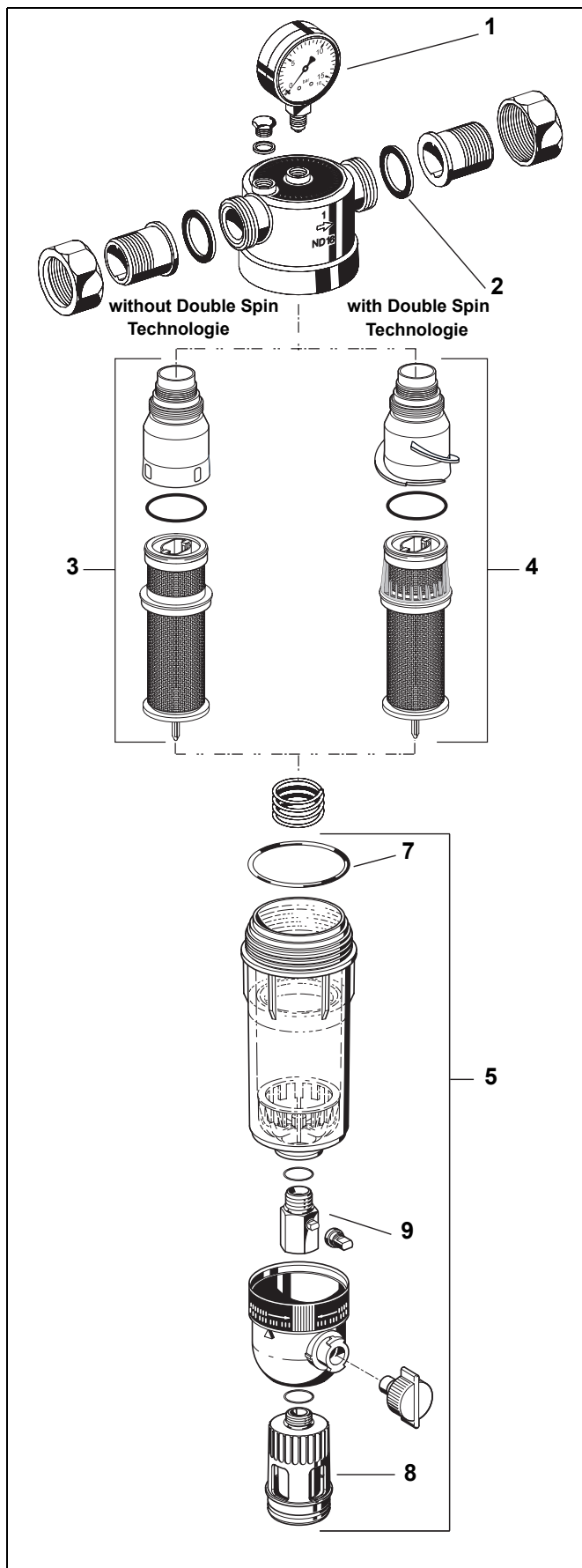
I filtri F76S sono designati per filtrare l'acqua nelle abitazioni di qualsiasi tipo. Trovano impiego in ambito commerciale ed industriale, entro i limiti specificati.

Sono particolarmente indicati:

- Per tubazioni sia metalliche sia in plastica
- Quando gli utilizzi sono costituiti da dispositivi sensibili alle impurità dell'acqua
- Se, durante la fase di pulizia del filtro, è necessario assicurare all'utenza continuità di fornitura d'acqua (lavaggio in controcorrente)

Filtri F76S - Diagramma del kvs





Parti di ricambio per filtri F76S

(Produzione dal 2007 in avanti)

No.	Descrizione	Attacchi	Codice
①	Manometro 0 - 16 bar		M76K-A16
②	Guranzioni (set da 10 pz.)	1/2" ÷ 3/4" 1" 1 1/4" 1 1/2" 2"	0901444 0901445 0901446 0901447 0901448
③	Inserto filtrante completo 100 µm *	1/2" - 3/4" 1" - 1 1/4" 1 1/2" - 2"	AF11S-1/2A AF11S-1A AF11S-11/2A
A richiesta disponibili maglie rete filtro con dimensioni 20, 50, 200, 300, 500 µm			
④	Inserto filtrante completo 100 µm con tecnologia Double Spin	1/2" - 3/4" 1" ÷ 1 1/4"	AF11DS-1/2A AF11DS-1A
A richiesta disponibili maglie rete filtro con dimensioni 20, 50, 200, 300, 500 µm *			
⑤	Tazza trasparente per filtro	1/2" - 1 1/4" 1 1/2" - 2"	KF11S-1A KF11S-11/2A
⑥	Tazza in bronzo rosso per filtro (non presente in figura)	1/2" - 1 1/4" 1 1/2" - 2"	FT09RS-1A FT09RS-11/2A
⑦	O-ring (Set da 10 pz.)	1/2" - 1 1/4" 1 1/2" - 2"	0900747 0900748
⑧	Diffusore di scarico	1/2" - 2"	AA76-1/2A
⑨	Valvola a sfera	1/2" - 2"	KH11S-1A
⑩	Chiave doppia Per smontaggio-montaggio tazza del filtro	1/2" - 3/4" 1" - 1 1/4" 1 1/2" - 2"	ZR10K-3/4 ZR10K-1 ZR10K-11/2

* La guida del filtro (sia esso provvisto o sprovvisto di tecnologia double spin) è incluso nel pacchetto del ricambio completo (AF11DS e AF11S) solamente per dimensioni da 1/2" fino a 1 1/4"