

## Contatori di calore meccanici Woltman Serie EW370

DN40...300 PER APPLICAZIONI CON ACQUA CALDA E FREDDA

SPECIFICHE DEL PRODOTTO



### Applicazione

I contatori di calore meccanici Woltman Serie EW370 di Honeywell vengono utilizzati per la misura del volume dell'acqua calda e fredda nei sistemi idronici di riscaldamento e refrigerazione.

Sono dotati di un contatore meccanico a rulli con uscita a impulsi fissi per il collegamento a un'unità di calcolo dell'energia, ad es. la Serie EW500 di Honeywell o applicazioni di lettura a distanza.

Quando combinati con un'unità di calcolo dell'energia EW500, agiscono come sensori di flusso e forniscono all'unità la misura del volume.

Quando combinati a un convertitore impulsi/M-Bus EW535M0056, possono essere integrati in una rete M-Bus.

### Caratteristiche

- Adatti per installazione orizzontale e verticale
- Uscita a impulsi di serie
- Bassa perdita di carico
- Struttura robusta che garantisce precisione a lungo termine

### Design

I contatori di calore meccanici Woltman Serie EW370 sono costituiti da:

#### Contatore

- Alloggiamento con coperchio in metallo flangiato sull'alloggiamento del sensore di flusso e sigillato con filo
- Contatore a rulli a sei o sette cifre che indica il consumo cumulativo in m<sup>3</sup>
- Uscita a impulsi con contatto reed e 1,5 metri di cavo
- Targhette di identificazione con dati di flusso e numero di serie
- Numero certificazione e numero OS sulla targhetta di identificazione

#### Sensore di flusso

- Alloggiamento in ghisa, verniciato in rosso, con flange fino a PN16. Dimensioni DN e freccia di direzione sul lato dell'alloggiamento
- Sensore meccanico di flusso Woltman WP che combina elevata accuratezza di misura e stabilità a lungo termine con bassa perdita di carico
- Albero, ingranaggi e accoppiamento magnetico per il collegamento al contatore a rulli

### Specifiche

<b>Dimensioni Fluido</b>	DN40+DN300 qp 15+600 m <sup>3</sup> /h Acqua, qualità conforme a VDI2035
<b>Temperatura fluido</b>	0,1...130 °C
<b>Temperatura ambiente</b>	5...55 °C
<b>Pressione nominale</b>	PN16
<b>Pressione di funzionamento</b>	0,3...16 bar
<b>Perdita di carico max</b>	ΔP10 (10 kPa max)
<b>Grado di protezione</b>	IP66
<b>Classe ambientale</b>	C
<b>Processo di misura</b>	Contatore meccanico con misura del flusso tipo Woltman WP
<b>Visualizzazione</b>	Contatore a rulli a sei o sette cifre
<b>Campo di visualizzazione/ unità</b>	DN40...125: 10 <sup>6</sup> m <sup>3</sup> DN150...300: 10 <sup>7</sup> m <sup>3</sup>
<b>Incrementi</b>	1 m <sup>3</sup>
<b>Errore ammissibile (%)</b>	±(3+0,05 qp/q), non oltre 5
<b>Valore impulsi</b>	100 litri o 1000 litri
<b>Posizione di installazione</b>	H, V (orizzontale, verticale)
<b>Certificazioni</b>	MID

## Portate

Tabella 1. Portate Serie EW370

Dimensione DN		40 / 50	65	80	100	125	150	200	250	300
<i>Portate secondo MID</i>										
<b>Min (qi)</b>	m <sup>3</sup> /h	0,6	1	1,6	2,4	4	6	10	40	60
<b>Nominale (qp)</b>	m <sup>3</sup> /h	<b>15</b>	<b>25</b>	<b>40</b>	<b>60</b>	<b>100</b>	<b>150</b>	<b>250</b>	<b>400</b>	<b>600</b>
<b>Max (qs)</b>	m <sup>3</sup> /h	30	50	80	120	200	300	500	800	1.200
<b>Gamma dinamica</b>	qp/qi	25	25	25	25	25	25	25	10	10
<i>Dati aggiuntivi</i>										
<b>Flusso iniziale</b>	m <sup>3</sup> /h	0,25	0,3	0,35	0,6	1,1	2	4	8	15
<b>Valore impulso</b>	l/impulso	100	100	100	100	100	100	100	100	100

## Dimensionamento

- I contatori di calore meccanici Woltman Serie EW370 devono essere selezionati in modo che le portate tipiche del sistema si trovino tra la portata minima (qi) e la portata nominale (qp)
- La portata non può mai essere inferiore a quella minima (qi) o superare quella di sovraccarico (qs)

## Installazione

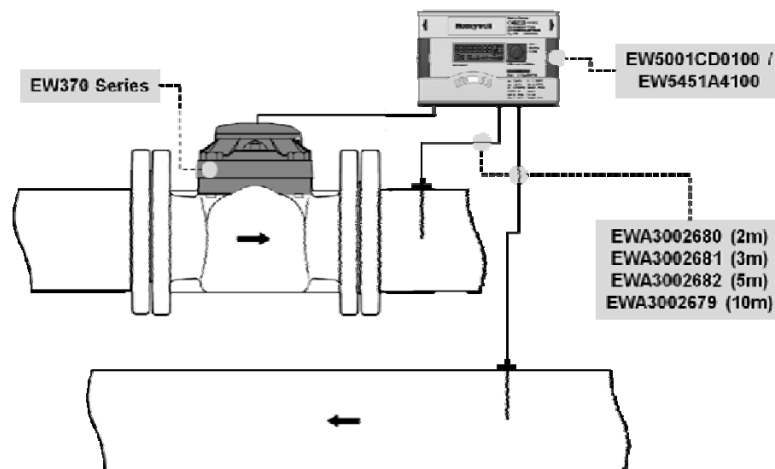
- Non sono richiesti tratti intermedi a meno che, a monte e a valle del contatore, siano installate curve, pompe o valvole automatiche. In tali casi, è necessario installare tratti intermedi di tubo dritto con una lunghezza di almeno 6 x DN a monte e 2 x DN a valle del contatore
- Tutte le dimensioni possono essere installate in posizione orizzontale o verticale
- Il contatore deve essere installato nella corretta direzione del flusso, indicata da una freccia sull'alloggiamento del sensore
- Il contatore deve essere installato in modo che sia rivolto verso l'alto o lateralmente. Non deve essere installato in modo che sia rivolto verso il basso.
- Evitare l'installazione nel punto più alto del sistema perché sussiste il rischio che l'aria rimanga intrappolata nel contatore
- Nel corso della misurazione, il contatore deve essere riempito d'acqua completamente

## Lettura a distanza

I contatori di calore meccanici Woltman Serie EW370 sono dotati di un'uscita a impulsi per il collegamento a integratori di energia o applicazioni di lettura a distanza. Il cavo per l'uscita a impulsi ha una lunghezza di 1,5 metri.

<b>Tipo</b>	Contatto reed
<b>Potenza</b>	10 W max
<b>Resistenza in posizione chiusa</b>	10 Ω max
<b>Resistenza in posizione aperta</b>	150 MΩ min
<b>Corrente massima in posizione chiusa</b>	500 mA
<b>Tensione ammissibile in posizione aperta</b>	200 V max

## Esempio di installazione



## Dimensioni

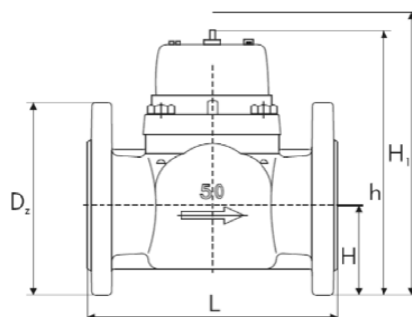


Fig. 1 Dimensioni

Tabella 2. Dimensioni Serie EW370

Dimensione DN	Lunghezza L	Altezza h	Altezza H1	Altezza H	Diametro D	Peso
40	200	177	277	65	150	8 kg
50	200	187	287	72	165	10 kg
65	200	197	297	83	185	11 kg
80	225	219	239	95	200	14 kg
100	250	229	349	105	220	16 kg
125	250	257	377	120	250	18 kg
150	300	357	582	135	285	40 kg
200	350	382	607	160	340	51 kg
250	450	427	652	193	400	75 kg
300	500	497	722	230	460	103 kg

NOTA: se non diversamente indicato, tutte le dimensioni sono in mm.  
Altezza H1 = spazio richiesto per la rimozione dell'inserto di misura

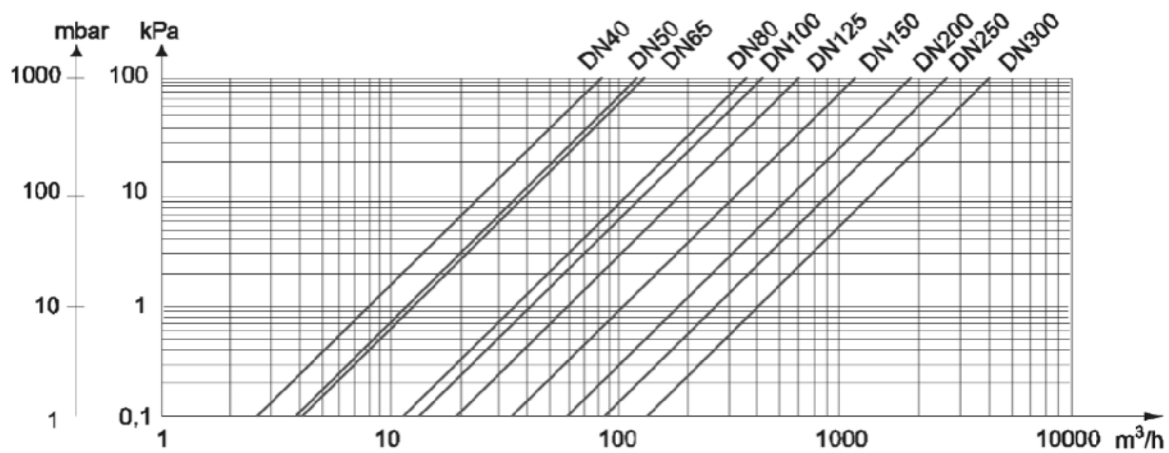
## Informazioni per l'ordine

Tabella 3. Codici

Articolo	Dimensione DN	Flusso nominale qp	Valore impulsi	Codice	Unità di calcolo adeguata
Contatori di calore meccanici Woltman industriali EW3701A per acqua calda e fredda	40	15 m³/h	100 litri	EW3701AP4900	EW5001CD0100
	50	15 m³/h		EW3701AP5000	
	65	25 m³/h		EW3701AP5600	
	80	40 m³/h		EW3701AP6500	
	100	60 m³/h		EW3701AP7300	
	125	100 m³/h		EW3701AP8100	
	150	150 m³/h		EW3701AP8500	
	200	250 m³/h		EW3701AP8900	
	250	400 m³/h		EW3701AP9100	
	300	600 m³/h	1000 litri	EW3701AP9203	EW5001CD1000

**Fornitura**

- Contatore di calore meccanico Woltman Serie EW370
- Istruzioni di installazione e configurazione

**Diagramma di flusso****Fig. 2 Diagramma della perdita di carico Serie EW370**