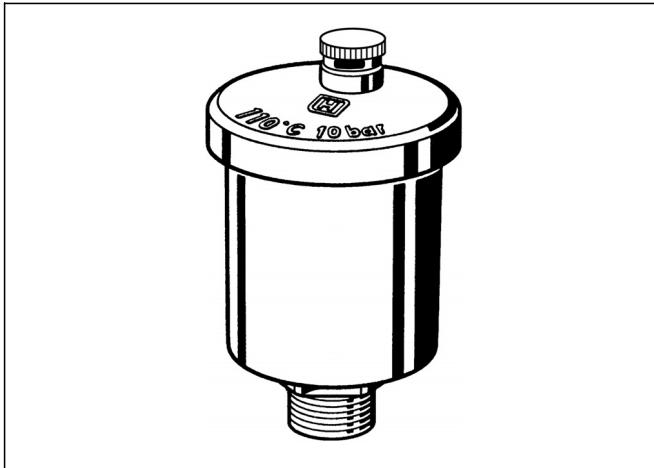


E121

Valvola di sfogo aria automatica

SPECIFICA TECNICA



Caratteristiche di costruzione

La valvola di sfogo aria automatica comprende:

- Coperchio
- Corpo in bronzo
- Galleggiante
- Tenute per la sede della valvola

Materiali

- Corpo in ottone
- Coperchio in ottone
- Galleggiante in materiale sintetico di alta qualità resistente al calore
- Componenti della tenuta in elastomero resistente al calore

Applicazione

La valvola di sfogo aria E121 è un dispositivo di sfogo automatico affidabile, particolarmente indicato per sfiatare aria o gas da impianti di riscaldamento o installazioni con processi che utilizzano calore, quali termoconvettori a parete ed a soffitto, caldaie e separatori d'aria.

Caratteristiche principali

- Se si installa la valvola d'intercettazione Z121A, è possibile pulire o sostituire la tenuta e i componenti interni senza scaricare l'impianto.

Campo d'applicazione

Impianti d'acqua calda sanitaria, radiatori, termoconvettori montati a parete o soffitto, serbatoi di raccolta aria, impianti di tubazioni, caldaie e disareatori.

Queste valvole non possono essere usate in presenza di olio minerale o liquidi che contengono additivi a base di olio minerale.

Dati tecnici

Temperatura d'esercizio	Max. 110°C (240°F)
Pressione d'intervento	Max. 10 bar (150 psi)
Dimensioni raccordi	G 3/8" e G 1/2"
Mezzo	Acqua o miscele di acqua e glicole fino al 50%, in accordo a VDI 2035

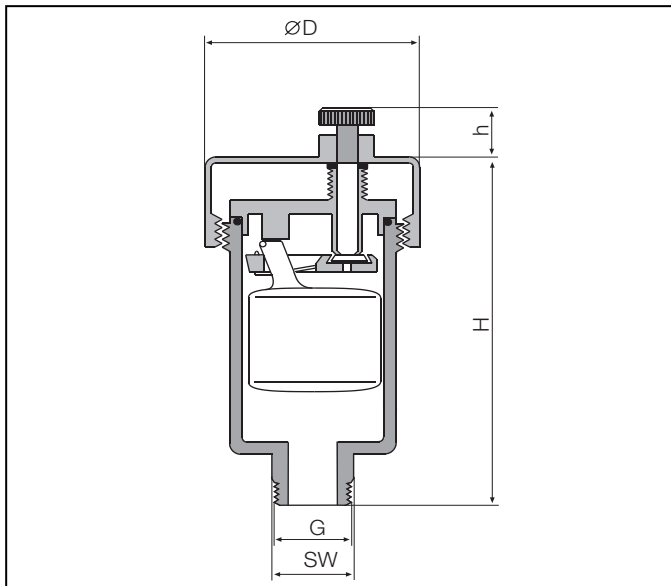


Fig. 1. Dimensioni

Funzionamento

All'interno della valvola di sfogo aria automatica è presente un galleggiante che aziona una leva in funzione del livello dell'acqua. Se non rileva acqua all'interno del corpo, il galleggiante apre la valvola, per consentire ad esempio lo sfiato dell'aria da un impianto di riscaldamento durante la fase di riempimento. Al termine di questa fase, il flusso di acqua in ingresso chiude la valvola e la disattiva. Il flusso di acqua contiene generalmente ossigeno che durante il funzionamento del sistema si trasforma in bolle e si raccoglie nel punto più alto dell'impianto. È quindi opportuno installare la valvola di sfogo aria automatica nel punto in cui si raccoglie l'aria, ossia nel punto più alto della caldaia o dell'impianto delle tubazioni.

Opzioni

E121...A = Versione standard

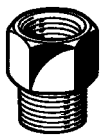
Dimensioni raccordo R S

Tabella 1. Dimensioni

Dimensioni raccordo G	Dimensioni				Cod. OS
	H	h	D	SW	
3/8"	64	15	47	22	E121-3/8A
1/2"	64	15	47	22	E121-1/2A

Accessori

Valvola di intercettazione



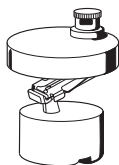
Confezione contenente 12 pezzi
per raccordi di dimensioni G3/8"

Z121-3/8A

Confezione contenente 12 pezzi
per raccordi di dimensioni di G1/2"

Z121-1/2A

Tappo valvola con galleggiante



Confezione contenente 54 pezzi,
raccordo filettato 44x19, profondità min.
d'installazione del galleggiante = 46 mm

X121-AA

