


CM901i CRONOTERMOSTATO PROGRAMMABILE

SPECIFICA TECNICA



CARATTERISTICHE

- Uno stile attraente, sottile e moderno lo rende ideale per l'installazione in qualsiasi ambiente domestico.
- Programma di riscaldamento giornaliero.
- La visualizzazione dinamica del testo sul display a cristalli liquidi offre una migliore risposta all'utente / installatore.
- Fino a 6 cambi indipendenti di orario e di livello di temperatura giornalieri permettono di impostare 6 abbinamenti di orari e temperature i più adatti al proprio stile di vita.
- Retroilluminazione dello sfondo LCD, per una perfetta lettura anche in condizioni di scarsa luminosità.
- Esclusione temporanea della temperatura programmata sino al punto di commutazione successivo.
-  Pulsante "Vacanza", che permette un risparmio energetico con la riduzione a una temperatura costante, da 1 a 99 giorni, durante i periodi di vacanza, ritornando al funzionamento normale (AUTOMATICO o MANUALE) il giorno del rientro a casa.
- Interrogazione temperatura ambiente
- Memoria EEPROM che conserva il programma dell'utente all'infinito.
- La posizione SPENTO garantisce una protezione antigelo ad almeno 5 °C (regolabile dall'installatore) in modo che le tubazioni dell'impianto di riscaldamento non ghiaccino mai durante il periodo invernale.
- Il relè SPDT a 24...230V 8A resistivi, 3 A induttivi garantisce la compatibilità con la maggior parte degli impianti di riscaldamento domestici e centralizzati.
- Alimentazione con 2 batterie alcaline tipo AA (LR6).
- Autonomia minima delle batterie di 2 anni con indicatore di batteria scarica.
- Programma di riscaldamento predefinito integrato.
- Il cambio di ora legale / solare avviene automaticamente.
- Possibilità di collegare un'interfaccia telefonica per permettere il controllo remoto dell'impianto.
- Installazione a parete o in quadro elettrico con guide di connessione e predisposizioni di cablaggio per semplificare l'installazione.
- La modalità di configurazione utente permette di attivare funzioni ulteriori da impostare a sua discrezione:
 - Visualizzazione orario 12h o 24h.
 - Ripristino del profilo di riscaldamento predefinito.
 - Abilitazione / Disabilitazione automatica dell'ora solare/legale.
 - Selezione della lingua dell'interfaccia utente.
- La modalità di configurazione installatore permette di attivare da parte di quest'ultimo ulteriori funzioni in relazione alle applicazioni e alle esigenze degli utenti:
 - Ottimizzazione.
 - Esercizio pompe.
 - Regolazione della soglia dei valori di impostazione superiore / inferiore.
 - Deviazione temperatura.
 - Tempo minimo di accensione.
 - Cicli ora.
 - Funzionamento in modalità Caldo / Freddo.
 - Ampiezza banda proporzionale.
- Modalità di diagnosi per ricerca guasti.

Il cronotermostato **CM901i** è progettato per fornire il controllo automatico della temperatura in base a programmi orari impostati per impianti di riscaldamento e di raffreddamento in villette e appartamenti.

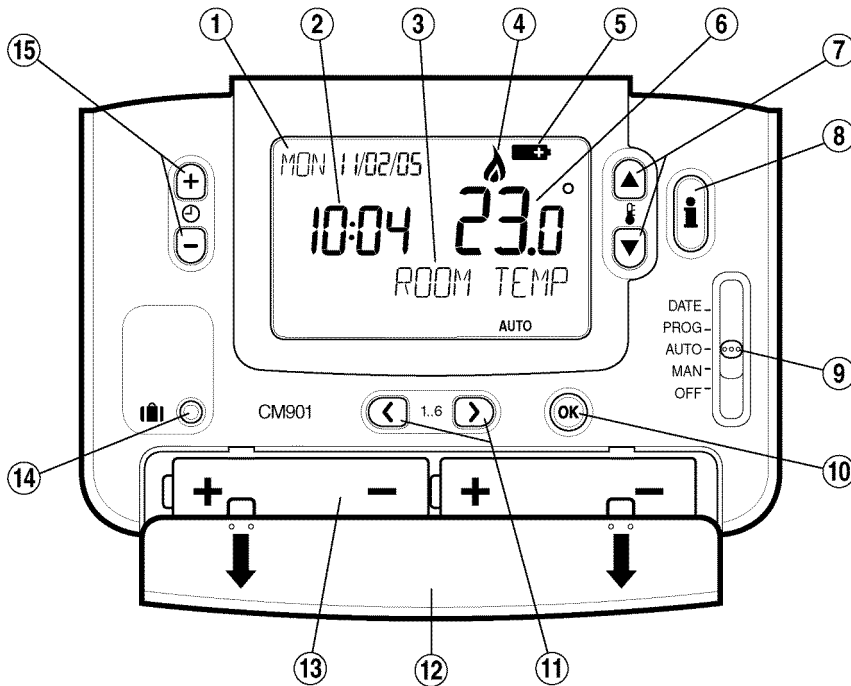
È utilizzabile come componente di un impianto in combinazione con caldaie a gas, bruciatori per caldaie a gas e a olio, pompe per la circolazione, valvole di zonizzazione e sistemi di riscaldamento elettrici (<8A).

Il cronotermostato **CM901i** è concepito per installatore e utente; include una piastra posteriore modanata dotata di guide di connessione e predisposizioni di cablaggio per rendere l'installazione più rapida e semplice.

Il display a cristalli liquidi è molto ampio e permette la visualizzazione dinamica del testo. Il layout dei tasti basato sulla stessa semplice filosofia di programmazione utilizzata nella famosa serie CM60 e l'introduzione di un tasto "OK", rendono il cronotermostato **CM901i** ancora più semplice da installare e più intuitivo nell'uso.

Questo cronotermostato è ideale per gli utenti che desiderano ottenere un controllo preciso e attento della temperatura attraverso un dispositivo moderno e facile da programmare e da utilizzare.

SPECIFICHE LAYOUT CONTROLLI / DISPLAY



LAYOUT DEL PRODOTTO:

1. Visualizzazione giorno e data
2. Visualizzazione orario
3. Visualizzazione testo dinamico (DTD)
4. Indicatore di accensione bruciatore
5. Indicatore di batteria scarica
6. Visualizzazione temperatura
7. Pulsanti di modifica temperatura
8. Pulsante di interrogazione informazioni
9. Interruttore a cursore
10. Pulsante verde OK
11. Pulsanti programma
12. Sportello vano batterie
13. Vano batterie
14. Pulsante "Vacanza"
15. Pulsanti di cambio orario

SPECIFICHE

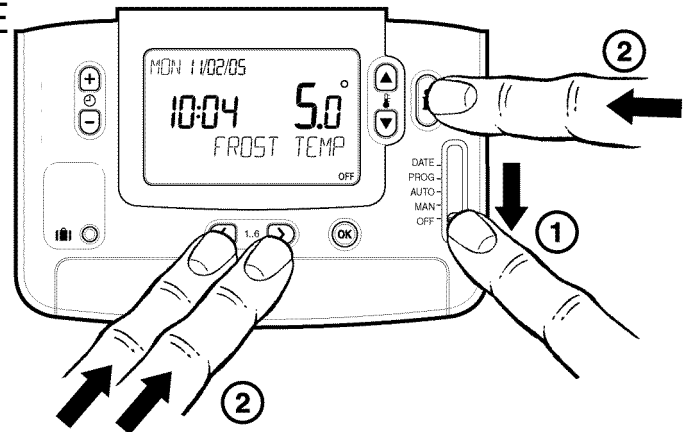
Batterie	: 2 pile alcaline di tipo AA 1,5 V IEC LR6
Durata delle batterie	: minimo due anni
Sostituzione delle batterie	: programma memorizzato nella EEPROM
Tipo di interruttore	: SPDT (privo di tensione)
Dati elettrici	: 230 V~, 50...60 Hz, da 0,5 A a 8 A resistivo : da 0,5 A a 3 A induttiva (0,6 pf) : 24 V~, 50...60 Hz, da 0,5 A a 8 A resistivo : da 0,5 A a 3 A induttiva (0,6 pf)
Display orario	: formato AM/PM, 24 ore o 12 ore
Precisione dell'orario	: normalmente inferiore ai 10 minuti l'anno.
Programma	: 6 cambi di orario e di livello di temperatura giornalieri
Risoluzione impostazione orario	: ora del giorno – 1 minuto Programma – incrementi di 10 minuti
Elemento sensore	: termistore 100K (@ 25°C) NTC
Scala di regolazione temperatura	: Programma: da 5° a 35°C con incrementi di 0,5 °C. Antigelo: 5° C o uguale al limite inferiore (da 5 °C a 21°C). La protezione antigelo non funziona in modalità di raffreddamento.

Precisione controllo temperatura	: ±0.5 K (nominale) @ 20°C, 50% di carico 3 K Δ/ora
Visualizzazione temperature ambiente	: da 0 °C a 50 °C
Algoritmo di controllo	: P + I (proporzionale + integrale)
Tempo di accensione minimo	: 10% del tempo del ciclo (min. un minuto), regolabile da 2 a 5 min. (vedere configurazione installatore)
Servizio nominale ciclico	: selezionabile secondo l'applicazione (vedere configurazione installatore)
Cablaggio	: morsettiera per cavi fino a 2,5 mm ²
Accesso cavi	: cablaggio rete – posteriore destro. Cablaggio bassa tensione – posteriore destro.
Dimensioni	: 133 x 89 x 26 mm (w x h x d) 133 x 175 x 26 mm (w x h x d) (deflettore aperto)
Ambiente	: range di temperature di funzionamento da 0° a 40°C Range di temperature di spedizione e stoccaggio da -20° a 55°C Range umidità relativa da 10% a 90% rh, senza condensa
Approvazioni	: progettato per soddisfare le approvazioni europee EN EN60730-1 (Nov 2000), EN55014-1 (1997), EN55014-2 (2000)

CONFIGURAZIONE INSTALLATORE

Per entrare in modalità di configurazione installatore:

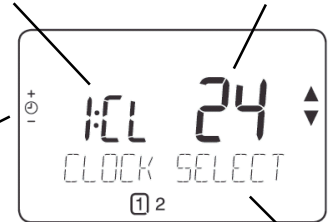
- spostare l'interruttore a cursore in posizione **SPENTO**.
- Mantenere premuto il tasto **INFO** e i due tasti programma '<>' contemporaneamente.
- Il dispositivo visualizzerà il primo parametro del gruppo di parametri di configurazione installatore categoria 1 (dal n° 1 al n° 19).
- Premere i pulsanti **TEMP** ▲ o ▼ per modificare le impostazioni predefinite. Il display lampeggerà indicando che è stata effettuata una modifica.
- Premere il tasto verde **OK** per confermare la modifica. Il display cesserà di lampeggiare.
- Premere il tasto **+** per passare al parametro successivo.
- Premere il tasto programma > per passare alla categoria 2 in modalità installatore (dal n° 1 al n° 5).
- Per uscire dalla modalità installatore, spostare l'interruttore a cursore in posizione **AUTO** o **MAN**.



Impostazioni predefinite o nuova scelta
Premere **TEMP** ▲ o ▼ per modificare
p.es. 12 = AM/PM Format o
24 = formato 24h

Descrizione abbreviazioni configurazione
p. es. Cl = Formato orario.

Numero di configurazione installatore
(Premere **+** o **-** per modificare)
p.es. 1 = Formato orologio



Breve descrizione della funzione Parametri.

Durante la configurazione installatore è possibile:

- Configurare le applicazioni specifiche
- Attivare funzioni speciali
- Stabilire un supporto per ulteriori accessori

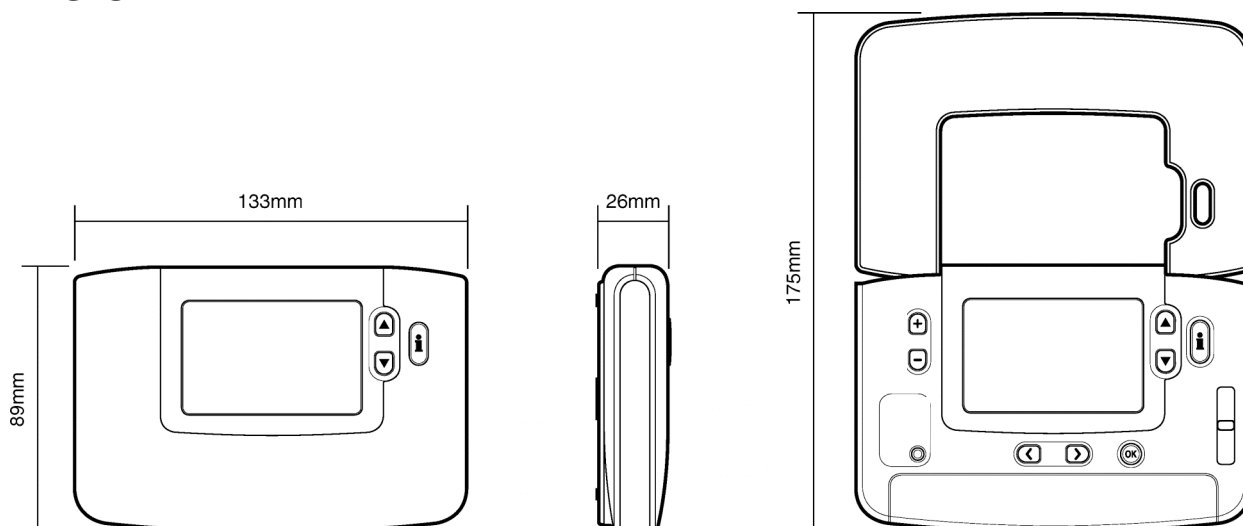
Applicazioni specifiche		Impostazione		Quali sono le modifiche da apportare?
		Ciclo/ Ora	Tempo di accensione minimo (in minuti)	Nota : a. per cambiare Ciclo/Ora, passare al parametro n° 2, categoria 2 in modalità di configurazione installatore. b. per cambiare Tempo Minimo di accensione, passare al parametro n° 1, categoria 2 in modalità di configurazione per l'installatore.
Riscaldamento	Caldaie a gas (<30KW)	6	1	Nessuna azione richiesta.
	Caldaia a gasolio	3	4	1. Impostare l'orario minimo di accensione a 4 minuti. 2. Impostare Ciclo/Ora su 3.
	Attuatore termico	12	1	Impostare Ciclo/Ora su 12.
	Valvola di zonizzazione	6	1	Nessuna azione richiesta.
	Riscaldamento elettrico (per applicazioni <8A)	12	1	1. Configurare il cronotermostato per riscaldamento elettrico (impostare parametro n° 3, categoria 2 in modalità di configurazione per l'installatore a 1). 2. Impostare Ciclo/Ora su 12.
Condizionamento aria				1. Configurare il cronotermostato per permettere la commutazione tra le modalità di riscaldamento e raffreddamento (impostare parametro n.4, categoria 2 in modalità di configurazione per l'installatore su 1). 2. Impostare il cronotermostato secondo la modalità richiesta di funzionamento (riscaldamento o raffreddamento) premendo i tasti TEMP ▲ e ▼ contemporaneamente per 5 secondi. Modificare il programma di raffreddamento come richiesto.
	Pompa di calore / condizionatore aria	3	4	1. Impostare il tempo minimo di accensione a 4 minuti. 2. Impostare Ciclo/Ora su 3.
	Ventilconvettore	6	1	Nessuna azione richiesta.

Funzioni speciali	Descrizione	Cosa fare se si desidera questa funzione
Ottimizzazione (orario di accensione variabile) Adaptive Intelligence recovery TM	Il cronotermostato regolerà l'orario di accensione durante la mattina/pomeriggio in modo da raggiungere la temperatura desiderata entro l'inizio del periodo di programma p.es. Ora 7:00, Temp. 21°C. Il cronotermostato monitorerà la precisione dell'avviamento e utilizzerà questa informazione per modificare il calcolo per il giorno seguente cambiando la velocità di salita (iniziale 3 K/ora). Il sistema limiterà il tempo di avvio ad un massimo di 2 ore. <i>Nota:</i> l'ottimizzazione non funziona in modalità di raffreddamento.	Impostare il parametro n° 8, categoria 1 in modalità di configurazione installatore fino a 1.
AM-PM/ 24ore Display	Modifica il formato di visualizzazione (predefinito 24h).	Impostare il parametro n. 1, categoria 1 in modalità configurazione installatore fino a 12.
Esercizio pompa.	Qualora si abiliti questa funzione, il relè si accenderà per un minuto alle 12:00 solo nel caso in cui lo stesso non sia stato acceso dalle ore 12:00 del giorno precedente. La funzione sarà funzionante in modalità Holiday, se abilitata.	Impostare il parametro n.5, categoria 2 in modalità configurazione installatore a 1.
Limite di temperatura superiore	Il limite di temperatura superiore normale di 35°C può essere ridotto a 21°C per risparmiare energia. Utile nel caso di locazione.	Impostare il parametro n.6, categoria 1 in modalità configurazione installatore al limite desiderato.
Limite di temperatura inferiore	Il limite di temperatura inferiore normale di 5°C può essere aumentato fino a 21°C per proteggere gli abitanti della casa dal freddo. Utile qualora nella casa vivano anziani, bambini o disabili.	Impostare il parametro n° 7, categoria 1 in modalità configurazione installatore al limite desiderato.
Deviazione di temperatura	Se il cronotermostato è posizionato in una zona calda/fredda e non può essere spostato a causa del cablaggio, è possibile regolare la temperatura rilevata/visualizzata di +/- 3°C. Utile qualora il proprietario desideri che la temperatura corrisponda alla visualizzazione della temperatura su altro dispositivo.	Impostare il parametro n° 12, categoria 1 in modalità configurazione installatore al valore di compensazione desiderato.
Larghezza di banda proporzionale	È possibile regolare fino a 3°C (valore predefinito 1,5°C) per fornire un miglior controllo della temperatura (minore superamento). Utile per: a. abitazioni ben isolate con impianti di riscaldamento sovradimensionati. b. raffreddamento ad aria compressa a risposta rapida.	Impostare il parametro n° 13, categoria 1 in modalità configurazione installatore al valore desiderato.

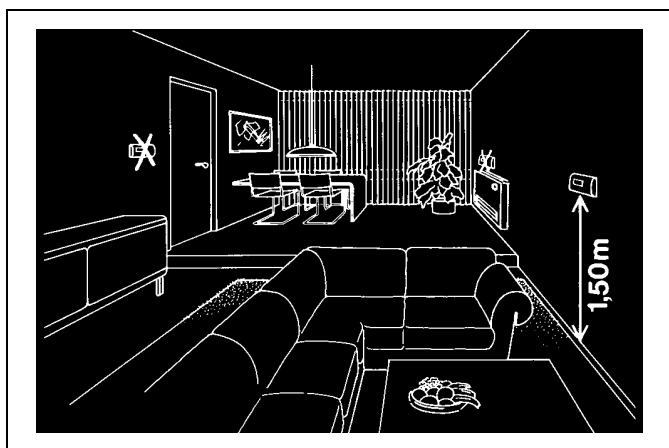
Optional Accessori	Descrizione	Cosa fare se si desidera questa funzione
Sensore di temperatura esterna (F42010971 001)	È possibile installare un sensore di temperatura esterna che permetta all'utente di visualizzare la temperatura esterna sul display del cronotermostato, premendo il tasto INFO i. Il cronotermostato leggerà la temperatura esterna ogni 10 minuti. La gamma di visualizzazione delle temperature esterne è compresa tra -30°C e +45°C. Il sensore può essere collegato fino a 50 metri di distanza dall'unità.	1. Collegare il sensore (istruzioni all'interno della confezione). 2. Impostare il parametro n° 10, categoria 1 in modalità configurazione installatore a 1.
Sensore remoto temperatura (F42010972 001)	È possibile installare un sensore remoto per il controllo della temperatura. Il cronotermostato effettuerà la lettura dal sensore remoto ogni minuto. Il sensore può essere collegato fino a 50 metri di distanza dall'unità. Utile per gli esercizi commerciali in cui esiste il rischio che il pubblico manometta il prodotto.	1. Collegare il sensore (istruzioni all'interno della confezione). 2. Impostare il parametro n° 10, categoria 1 in modalità configurazione installatore a 2.

Numero di configurazione	Installatore/Abbreviazioni (Premere + o - per selezionare)	Impostazione predefinita		Impostazione opzionale		Parametri installatore (Premere i tasti PROG '< o >' per selezionare)
		Display	Descrizione	Display/impostazione	Descrizione	
Categoria 1: parametri cronotermostato						
AM-PM / 24hr Display	1:CI	24	24 hr visualizzazione orario	12	12hr AM / PM visualizzazione orario	1
Orario RESET / temperature Programma	2:rP	1	Profilo Orario / Temperatura impostato su valori predefiniti Passa a 0 se uno dei profili dell'orario / temperatura è stato variato	0 1	L'orario / temperatura corrispondono a quelli programmati Per ripristinare il profilo predefinito impostare su 1	1
Automatico Estate /Inverno Cambio orario	3:tC	1	Automatico Orario Estate /Inverno Cambio abilitato	0	Automatico Orario Estate /Inverno Cambio disabilitato	1
Retroilluminazione Display	5:bL	1	Retroilluminazione display Abilitata	0	Retroilluminazione display Disabilitata	1
Limite superiore temperatura	6:uL	35	35°C Limite superiore temperatura	da 21 a 34	Regolazione da 21 a 34°C con incrementi di 1°C	1
Limite inferiore temperatura	7:LL	5	5°C Limite inferiore temperatura	da 6 a 21	Regolazione da 6°C a 21°C con incrementi di 1°C	1
Ottimizzazione	8:0P	0	Ottimizzazione disabilitata	1	Ottimizzazione abilitata	1
Valore d'impostazione telecomando (p.es. tramite modulo telefonico)	9:tS	0	Disabilitato	1	Abilitato	1
Secondo sensore temperatur	10:SS	0	Nessun sensore installato	1, 2	1 - Temperatura esterna Sensore installato 2 - Temp. remota Sensore installato	1
Deviazione temperatura	12:tO	0	Nessuna deviazione	da -3 a +3	Regolazione da -3°C a +3°C con incrementi di 0,1°C	1
Larghezza di banda proporzionale	13:Pb	1.5	1,5°C Banda Proporzionale	da 1.6 a 3.0	Regolazione da 1,6°C a 3,0°C con incrementi di 0,1°C	1
Ripristinare i parametri ai valori predefiniti	19:FS	1	Tutte le impostazioni memorizzate corrispondono alle impostazioni predefinite. Passa a 0 se uno dei valori dei parametri è stato modificato	0 1	Le impostazioni vengono modificate come sopra descritto Per ripristinare il profilo predefinito impostare su 1	1
'Categoria 2: Parametri di sistema (è necessario premere il tasto programma >' per entrare in questa sezione)						
Caldaia: Tempo di accensione minimo	1:Ot	1	1 minuto di accensione minimo tempo	da 2 a 5	2 - 2 minuti 3 - 3 minuti 4 - 4 minuti 5 - 5 minuti	2
Cicli ora	2:Cr	6	6 cicli / ora per caldaie a gas, valvole di zonizzazione e ventilconvettori.	3, 9, 12	3 9 12	2
Riscaldamento elettrico	3:Eh	0	Applicazioni < 3A	1	Applicazioni 3 - 5A	2
Riscaldamento/raffreddamento	4:HC	0	Disabilitato	1	Abilitato	2
Esercizio pompa	5:PE	0	Esercizio pompa disabilitato	1	Esercizio pompa 1 abilitato	2

DIMENSIONI



INSTALLAZIONE



POSIZIONE

Il cronotermostato **CM901i** è l'elemento di controllo del sistema di riscaldamento / raffreddamento e, per questo, **DEVE** essere collocato in una posizione con un buon riciclo d'aria, ad una temperatura ambientale media e su una parete interna a 1,5 m dal pavimento. Non posizionare il cronotermostato **CM901i** vicino a sorgenti di calore (radiatori, ventole aria calda, TV o punti luce), vicino a porte o finestre, o in esposizione diretta ai raggi solari.

MONTAGGIO

Il cronotermostato **CM901i** può essere installato direttamente a parete o su una scatola elettrica ad incasso.

CABLAGGIO

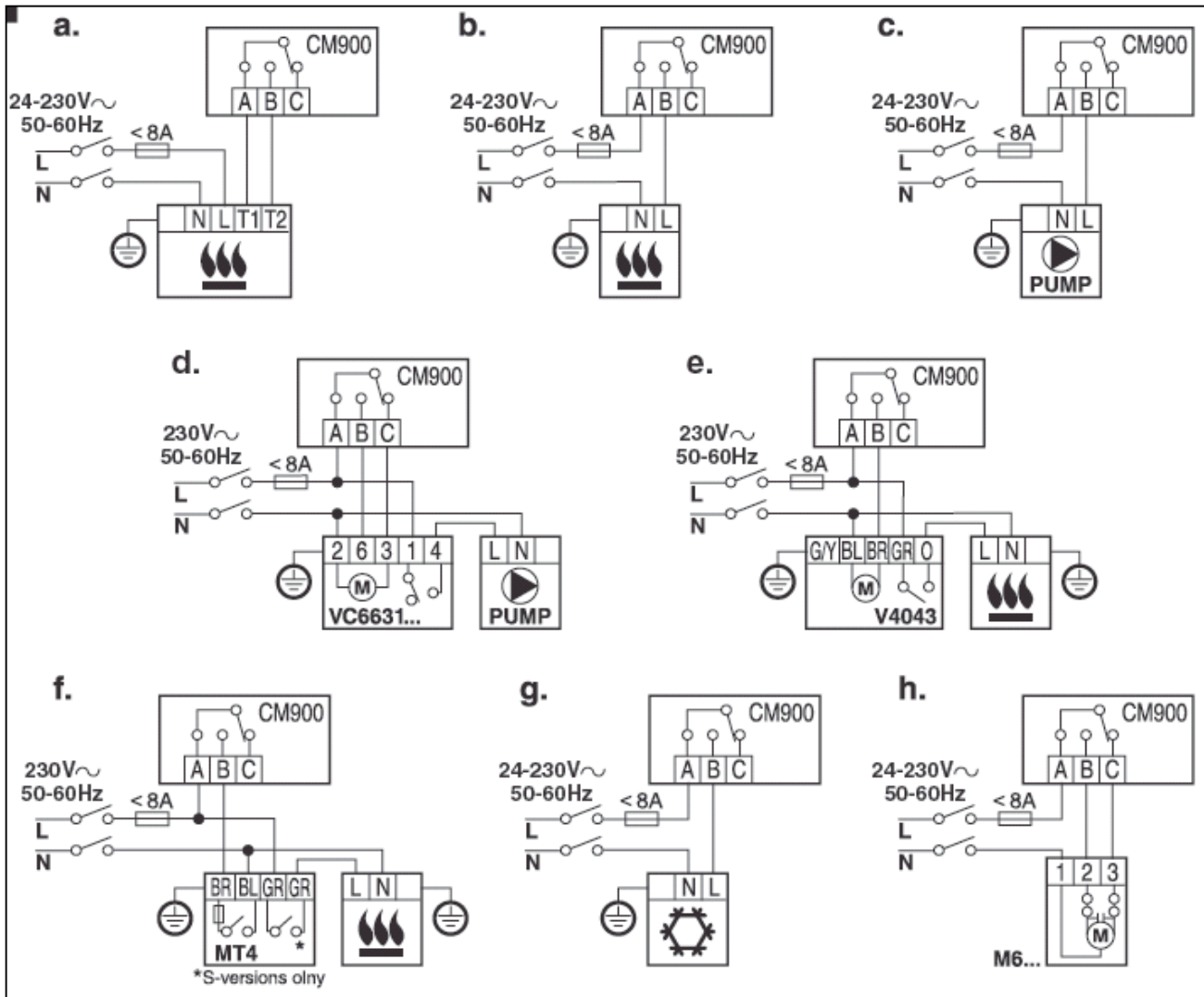
Il cronotermostato **CM901i** è progettato esclusivamente per cablaggio fisso e deve essere installato in conformità alle ultime normative I.E.E.

Rendere sicuro il collegamento elettrico all'alimentazione per mezzo di un fusibile di capacità nominale non superiore agli **8 A** e un interruttore di Classe "A" (con separazione dei contatti minimo 3 mm in tutti i poli).

IMPORTANTE

1. *L'installazione dovrà avvenire a cura di un tecnico qualificato.*
2. *Scollegare l'alimentazione prima di procedere all'installazione.*

CABLAGGIO



Honeywell