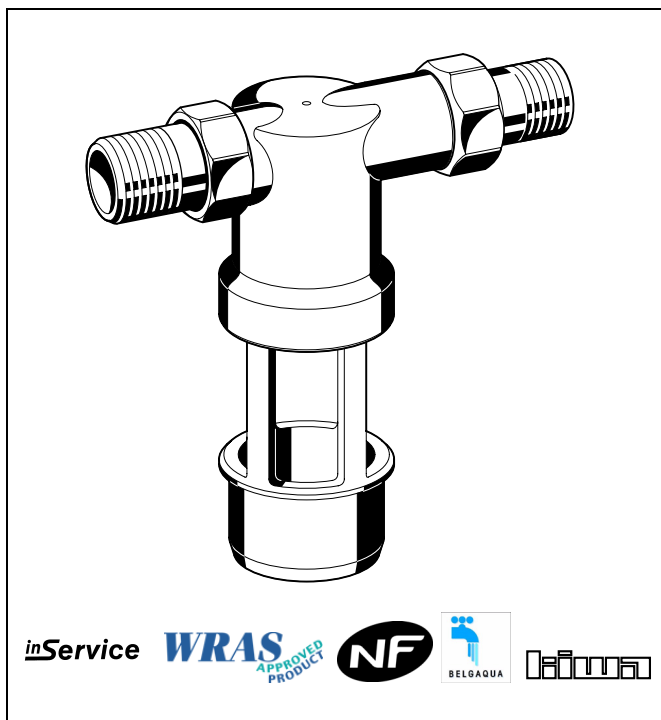


CA295

Disconnettore a zone di pressioni differenti non controllabili

SPECIFICA TECNICA



Applicazione

I disconnettori idraulici CA295 sono adatti alla protezione degli impianti d'acqua potabile da fenomeni di ritorno di pressione, riflusso e controsifonaggio. Sono protetti i liquidi fino alla categoria 3 (compresa) secondo EN 1717.

Caratteristiche speciali

- Filtro integrato
- Esecuzione compatta
- Accesso illimitato a tutti i componenti interni
- Perdita di pressione ridotta e portata elevata
- Tripla sicurezza: due valvole di ritegno e una valvola di scarico suddividono il disconnettore in tre camere
- **inService** - manutenzione e assistenza senza necessità di rimozione dall'impianto
- Conforme alle raccomandazioni KTW

Campo d'applicazione

Fluido	Acqua
Pressione d'ingresso max	10,0 bar
Pressione d'ingresso min.	1,5 bar

Dati tecnici

Posizione d'installazione	Orizzontale con valvola di scarico rivolta verso il basso
Temperatura d'esercizio	Fino a 65 °C
Attacco per tubo di scarico	HT 40 mm
Approvazioni (DN15)	KIWA-UK KIWA WRAS BELGAQUA NF
Testato in accordo prEN	14367
Classe di rumore 1	DN15
Classe di rumore 2	DN20

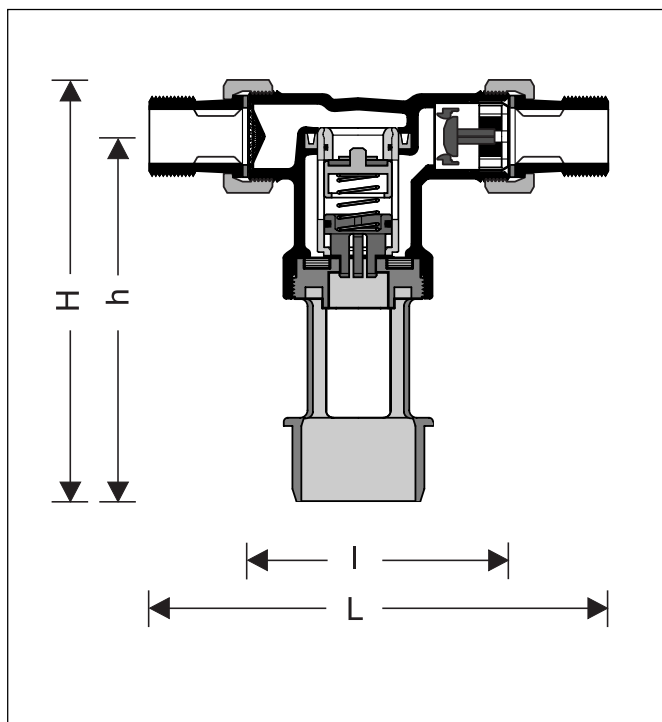
Esecuzione

Il disconnettore comprende:

- Corpo
- Filtro integrato
- Cartuccia valvola
- Valvola di ritegno in uscita
- Bocchettoni filettati
- Attacco per lo scarico

Materiali

- Corpo in ottone resistente alla dezincatura
- Cartuccia valvola in materiale sintetico d'alta qualità
- Valvole di ritegno in materiale sintetico d'alta qualità
- Tenute in gomma nitrile (NBR) e gomma etilpropilenica (EPDM)
- Attacco per lo scarico in materiale sintetico d'alta qualità



Funzionamento

I disconnettori idraulici di tipo CA sono suddivisi in tre zone: zona d'ingresso, intermedia e d'uscita.

Quando la pressione differenziale tra la zona d'ingresso e la zona intermedia scende al di sotto del 10% della pressione di ingresso, il disconnettore devia il flusso, attraverso la zona intermedia, verso lo scarico.

Non c'è la possibilità di controllare il sistema di sicurezza mediante misurazione.

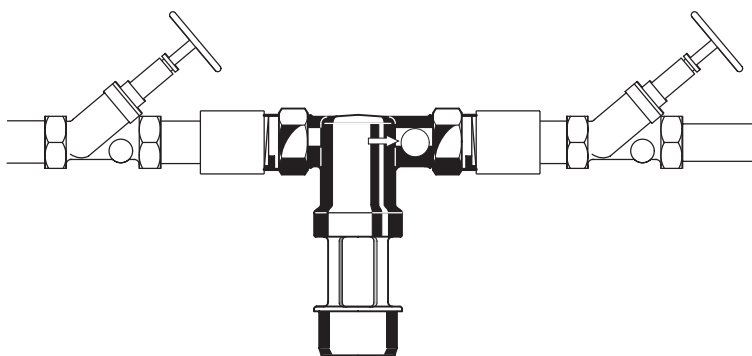
Selezione dei Modelli per l'ordinazione

CA295- ... A = Versione standard con raccordi filettati nelle dimensioni $\frac{1}{2}$ " e $\frac{3}{4}$ "

Indicare la misura del raccordo, es. 1/2 o 3/4

Raccordo filettato	R	$\frac{1}{2}$ "	$\frac{3}{4}$ "
Peso	(circa kg)	510	700
Dimensioni	(mm)		
	L	145	155
	l	84	87
	H	138	142
	h	121	121
Portata massima	in m ³ /h	0.7	0.7
a $\Delta p = 1.0$ bar			

Esempio d'installazione



Istruzioni d'installazione

- Utilizzare valvole d'intercettazione a monte e a valle del disconnettore
 - Per usufruire del servizio **inService** -manutenzione e assistenza senza necessità di rimozioni dall'impianto
- Installare su tubature orizzontali, con la valvola di scarico rivolta verso il basso
- Assicurare una buona accessibilità
 - Agevola le operazioni di manutenzione e ispezione
- I disconnettori CA295 sono dotati di filtro integrato. In caso di acqua molto contaminata, installare un filtro fine a monte del disconnettore
 - Il filtro protegge il disconnettore dall'ingresso di polvere e impurità varie
- Installare una tubatura di scarico di diametro adeguato alla portata
- Installare in punti senza possibili ostacoli al deflusso dell'acqua scaricata

- Installare in ambienti protetti dal gelo e ben areati
- Non installare in posizioni con elevato rischio di allagamento

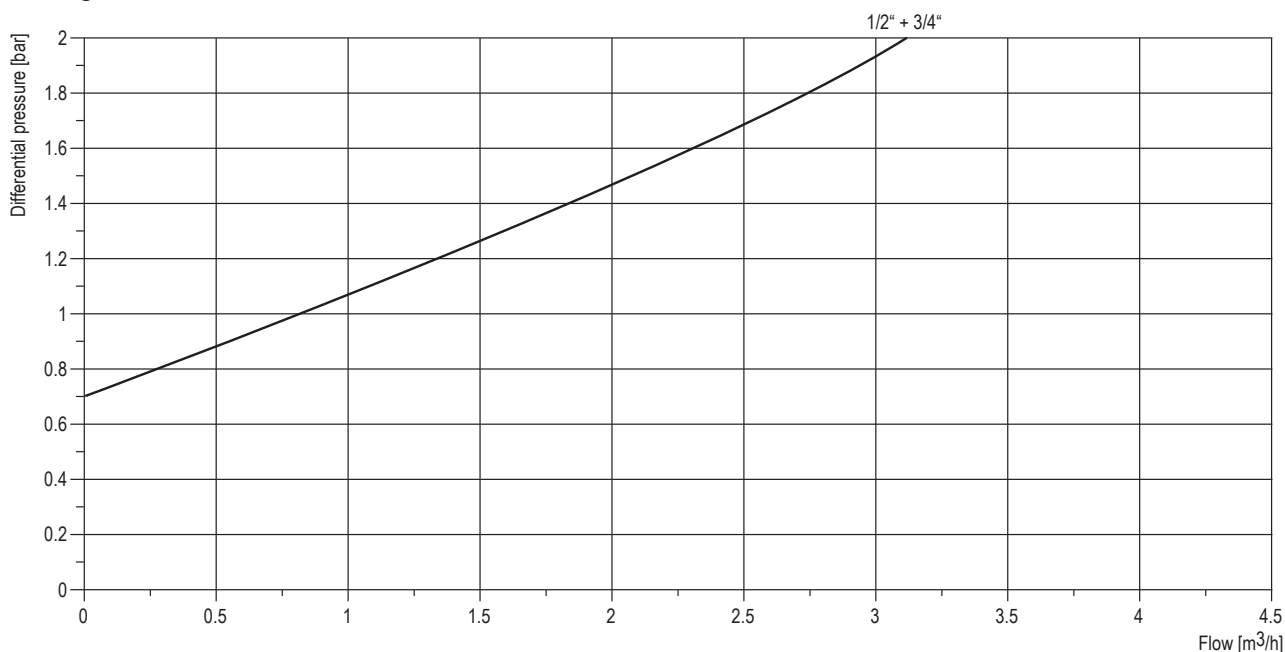
Applicazioni tipiche

I disconnettori idraulici del tipo CA295 sono ideali per applicazioni di tipo industriale e commerciale; tuttavia possono essere utilizzati anche per applicazioni di edilizia residenziale.

Si riportano di seguito alcune applicazioni tipiche:

- Impianti di lavaggio in centri d'acconciatura
- Distributori automatici di bevande
- Sistemi di lavaggio per distributori di bevande in bar e affini
- Sistema di raffreddamento in apparecchiature radiografiche
- Sistemi sprinkler in cucine e ambienti domestici
- Sistemi di riempimento per impianti di riscaldamento

Flow Diagram



Honeywell

Honeywell S.r.l.
ACS Environmental & Energy Solutions
Via Philips, 12
20900 – Monza (MB) - Italy
Tel: 039 2165 1
<http://www.honeywell.it/home>

Prodotto per conto di Honeywell Technologies Sàrl,
Environmental & Energy Solution Division, Rolle, Z.A.
La Pièce 16, Svizzera, da rappresentanti autorizzati Honeywell GmbH
IT0H-1225GE23 R0216
EN0H-1225GE23 R0214
Soggetto a modifiche senza preavviso
© 2010 Honeywell GmbH