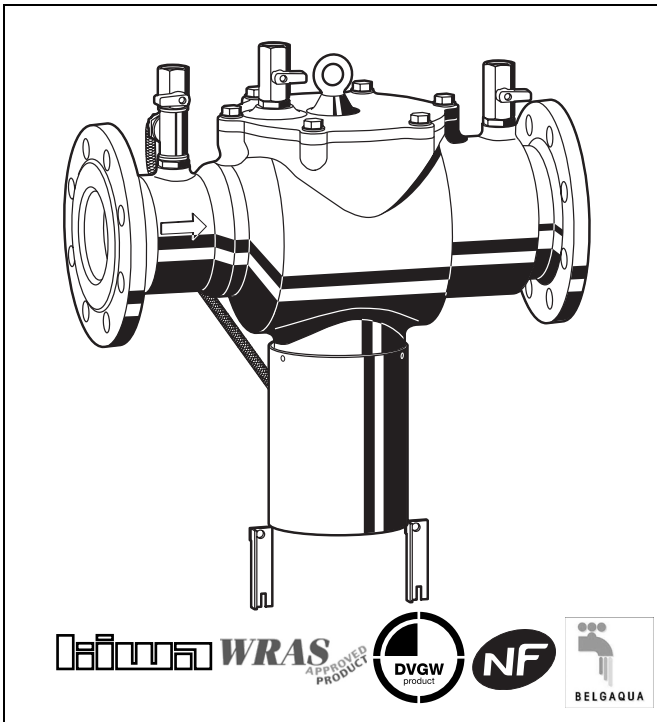


BA300

Disconnettore idraulico con attacchi flangiati

SPECIFICA TECNICA



Esecuzione

Il disconnettore idraulico è costituito dai seguenti elementi:

- Corpo
- Valvole di ritegno in entrata e in uscita
- Valvola di scarico
- Tre valvole a sfera per il collegamento di un manometro differenziale

Materiali

- Corpo in ghisa sferoidale, rivestito con poliammide
- Valvole di ritegno in acciaio inossidabile e ottone (DN65-200)
- Diaframma EPDM
- Guarnizioni di tenuta in EPDM
- Valvola di scarico in ottone con sede in acciaio inox
- Linea di controllo della pressione in polietilene con maglia in acciaio inossidabile
- Valvole a sfera in ottone cromato

Applicazione

I disconnettori idraulici sono necessari per la protezione degli impianti di fornitura di acqua potabile da fenomeni di contropressione, riflusso e sifonaggio.

Sono protetti i fluidi fino alla categoria 4 inclusa, conformemente alla EN 1717.

Entro i limiti delle specifiche, possono essere utilizzati in edifici residenziali e in applicazioni industriali e commerciali. Il corpo in ghisa sferoidale con verniciatura epossidica rafforza la protezione alla corrosione.

Caratteristiche

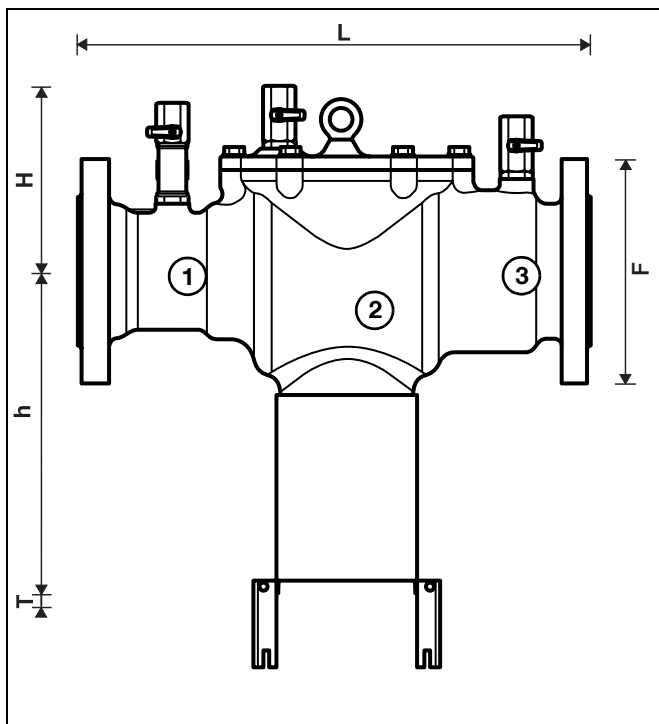
- Approvato EN 12729, DVGW, NF, KIWA e Belgaqua per tutte le dimensioni. Certificazioni WRAS per DN 150 e DN200; altre dimensioni in corso di approvazione
- Soluzione ideale per proteggere gli impianti di alimentazione di acqua potabile
- Facile accesso a tutti i componenti interni
- Il corpo in ghisa sferoidale con verniciatura epossidica garantisce una maggiore protezione alla corrosione
- Facile manutenzione grazie alla costruzione ottimizzata
- Tripla sicurezza: due valvole di ritegno e una valvola di scarico separano il dispositivo in tre camere di pressione
- Ridotto numero di componenti
- Costruzione leggera
- Attacco di scarico standardizzato
- Conformità alle raccomandazioni KTW relative all'acqua potabile

Campo di applicazione

| | |
|------------------------|----------|
| Fluido | Acqua |
| Pressione in entrata | 10,0 bar |
| Pressione di esercizio | 1,5 bar |

Dati tecnici

| | |
|-------------------------------|---|
| Posizione di installazione | Orizzontale con valvola di scarico rivolta in basso |
| Temperatura di esercizio max. | 65 °C |
| Attacco del tubo di scarico | DN150 |
| Diametri disponibili: | DN65 - DN200 |



Applicazione

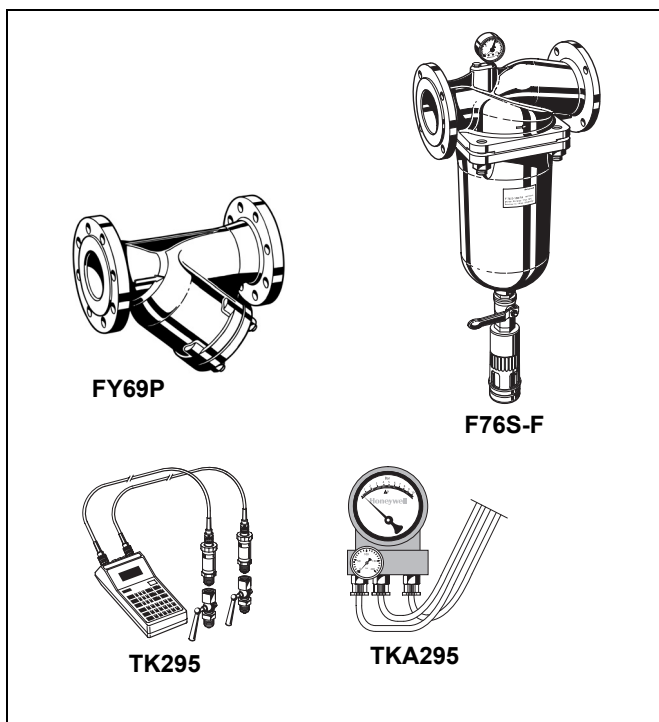
I disconnettori idraulici di tipo BA sono divisi in tre zone di pressione. La pressione nella zona 1 è superiore a quella nella zona 2 che, a sua volta, è superiore a quella della zona 3. Alla zona 2 è collegata una valvola di scarico che, al più tardi, si apre quando la pressione differenziale tra le zone 1 e 2 scende a 0.14 bar. L'acqua proveniente dalla zona 2 viene scaricata in atmosfera. In tal modo, si previene il rischio di contropressione o controsifonaggio nella rete di alimentazione. L'attacco delle tubazioni viene interrotto, proteggendo la rete di acqua potabile.

Opzioni

BA300-... A = Versione standard, attacchi DN 65 - 200 con flange, PN 10

| Dimensione attacchi | DN | 65 | 80 | 100 | 150 | 200 |
|---------------------------------------|-------------------|------|------|------|-------|-------|
| Peso | kg | 23.9 | 32.7 | 44.6 | 70.9 | 114.1 |
| Dimensioni | mm | | | | | |
| | L | 356 | 440 | 530 | 630 | 763 |
| | H | 152 | 167 | 185 | 219 | 254 |
| | h | 246 | 275 | 296 | 314 | 346 |
| | T | 77 | 77 | 77 | 77 | 77 |
| | F* | 185 | 200 | 220 | 285 | 340 |
| Portata nominale a $\Delta p = 1$ bar | m ³ /h | 35.8 | 54.3 | 108 | 190.9 | 339.3 |
| Portate di scarico in caso di guasto | m ³ /h | 35 | 35 | 35 | 35 | 35 |

*F= larghezza



Accessori

FY69P Filtro a rete

A doppia maglia, corpo in ghisa grigia rivestito a polvere all'interno e all'esterno.

A = Dimensioni maglia, circa 0,5 mm

F76S-F Filtro con lavaggio in controcorrente

Corpo e tazza del filtro in bronzo rosso. Disponibile nelle misure

DN 65 ... DN 100, con maglia da 100 μ m o 200 μ m

TK295 Kit di test

Dispositivo elettronico di misura della pressione con display digitale, alimentato a batteria.

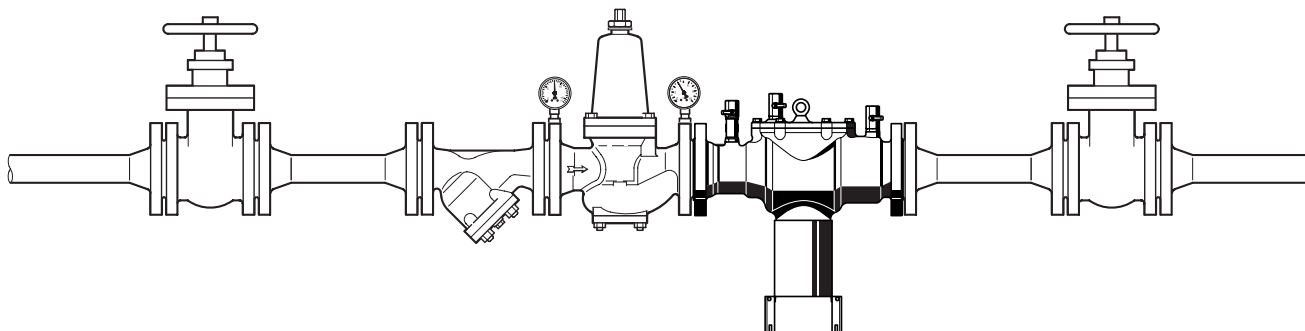
Dotato di custodia e accessori, è ideale per le operazioni di ispezione e manutenzione del disconnettore di tipo BA.

TKA295 Kit di test

Dispositivo analogico di misura della pressione con indicatore della pressione differenziale.

Dotato di custodia e accessori, è ideale per l'ispezione e la manutenzione del disconnettore di tipo BA

Esempio di installazione



| | | | | | |
|---|-----|-----|-----|-----|-----|
| Dimensione attacchi DN | 65 | 80 | 100 | 150 | 200 |
| Spazio minimo sopra il disconnettore (mm) | 650 | 650 | 650 | 650 | 650 |
| Distanza dalla parete (mm) | 160 | 160 | 160 | 200 | 200 |

Suggerimenti per l'installazione

- Installare valvole di intercettazione a monte e a valle del disconnettore
- Installare a monte il filtro. Questo protegge il dispositivo dalla sporcizia
- Installare su un tratto di tubazione orizzontale con la valvola di scarico rivolta in basso
- Assicurare una buona accessibilità
- Semplifica le operazioni di manutenzione e ispezione
- Non installare in luoghi in cui possono verificarsi inondazioni
- L'ambiente di installazione dovrebbe essere protetto dal gelo e ben ventilato
- Installare una tubazione di scarico di capacità adeguata

Applicazioni tipiche

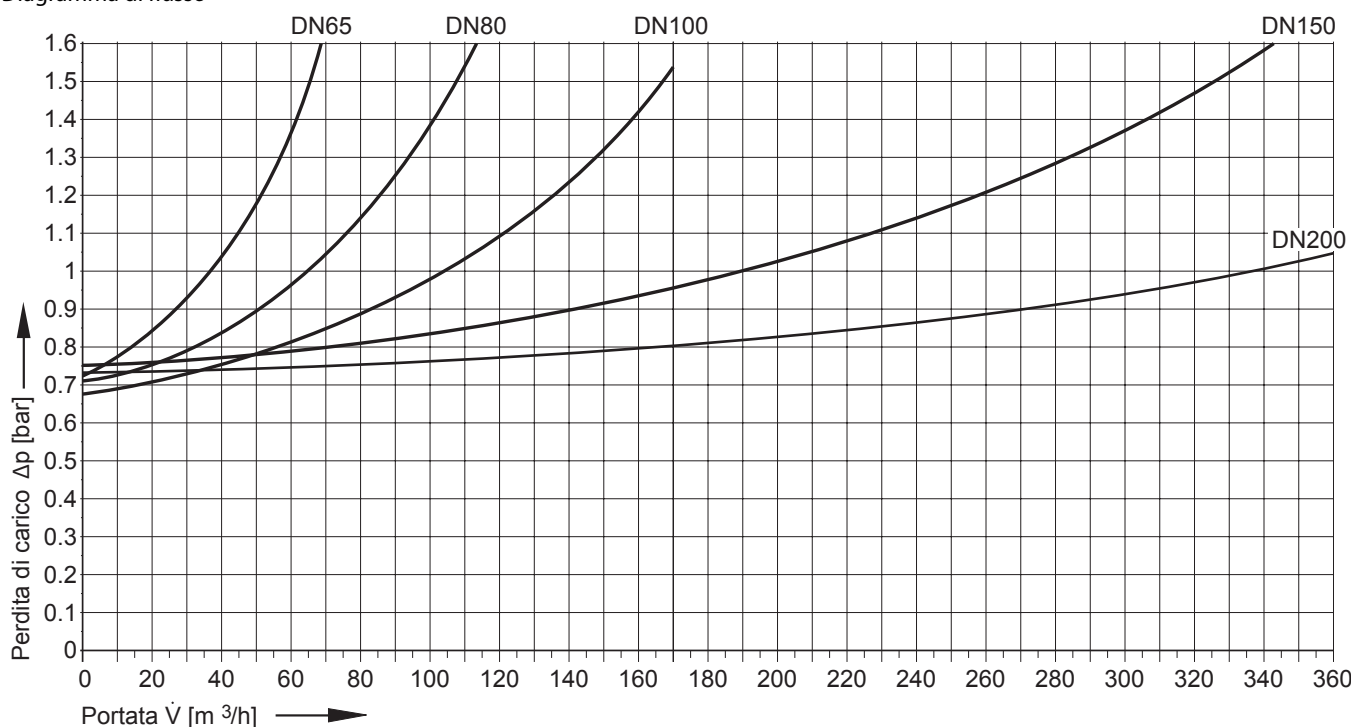
I disconnettori sono ideali per applicazioni industriali e commerciali.

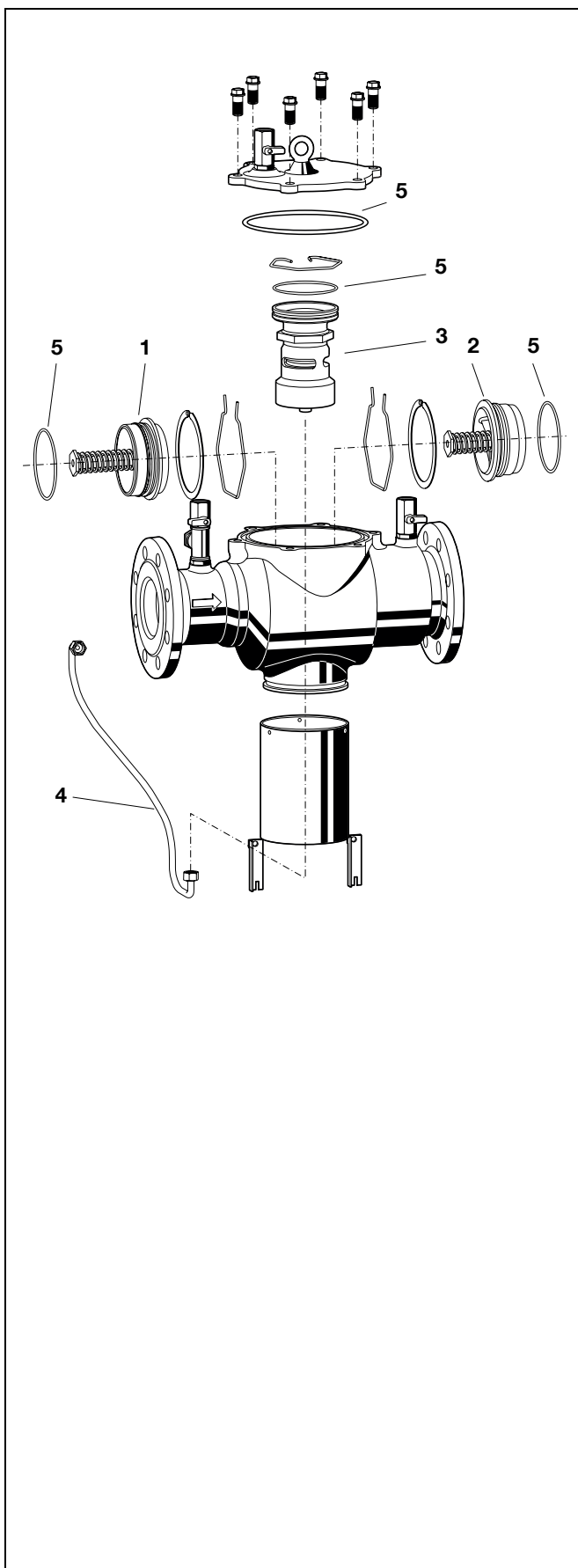
Tuttavia, entro i limiti specificati, possono essere utilizzati anche in edifici residenziali.

Esempi di applicazione tipici:

- Impianti chimici di miscelazione
- Apparecchiature di lavaggio chimico
- Impianti di addolcimento e deacidificazione senza approvazione DVGW.
- Rigenerazione con e senza soluzioni acide e alcaline. Disinfezione con formalina
- Impianti per lo sviluppo di pellicole senza certificazione DVGW
- Bagni galvanici

Diagramma di flusso





Parti di ricambio

Disconnettore BA300, dal 2011 in avanti

| N. Descrizione | Dimensioni | Codice |
|---------------------------------|------------|---------|
| 1 Valvola di ritegno in entrata | DN65 | 0904052 |
| | DN80 | 0904053 |
| | DN100 | 0904054 |
| | DN150 | 0904055 |
| | DN200 | 0904056 |
| 2 Valvola di ritegno in uscita | DN65 | 0904057 |
| | DN80 | 0904058 |
| | DN100 | 0904059 |
| | DN150 | 0904060 |
| | DN200 | 0904061 |
| 3 Valvola di scarico | DN65 -200 | 0904062 |
| 4 Linea di controllo pressione | DN65 | 0904063 |
| | DN80 | 0904064 |
| | DN100 | 0904065 |
| | DN150 | 0904066 |
| | DN200 | 0904067 |
| 5 Anelli di tenuta | DN65 | 0904068 |
| | DN80 | 0904069 |
| | DN100 | 0904070 |
| | DN150 | 0904071 |
| | DN200 | 0904072 |