

Stellventile

V5050A

Dreiwege-Mischventil

Produktinformation

Verwendung

Die Dreiwege-Mischventile V5050A werden in Verbindung mit einem pneumatischen oder elektrischen Antrieb vorwiegend für die Regelung von Warm- oder Kaltwasser in Heizung-, Kühl- und Klimaanlage aller Art verwendet.

Merkmale

- Grauguß- oder Stahlgußventil, geflanscht
- Federbelastete, selbstnachstellende Stopfbuchsenpackung aus PTFE-Manschetten
- Verwendbar mit elektrischen oder pneumatischen Antrieben
- Niro-Ventilkegel, Metall auf Metall dichtend
- Regelcharakteristik linear

Technische Daten

Bezeichnung	Dreiwege-Mischventil V5050A Ventilstange unten = Durchgang B-AB geschlossen
Nenndruck	PN 16 oder PN 25/40
Anschluß	PN 16 Flansche nach DIN 2533 und BS 4504: 1969 PN 25/40 Flanschen nach DIN 2545 und BS 4504: 1969
Regelcharakteristik	linear
Stellverhältnis	30:1
Leckraten	< 0,1% vom K_{vs} -Wert
Ventilhub	20 mm (DN 15–80) 38 mm (DN 100–150)

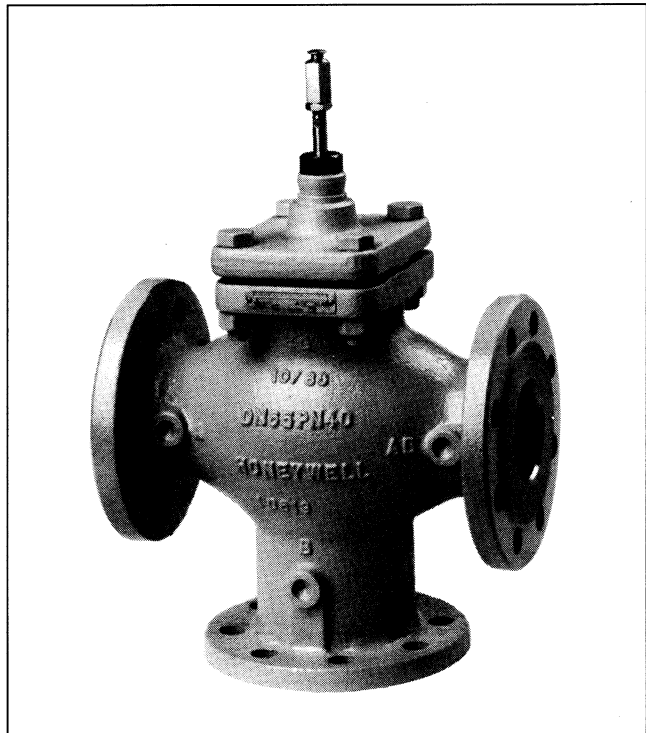


Bild 1 V5050A

Nennweiten und K_{vs} -Werte:

V5050A PN 16

Ventil-Nennweite	K_{vs} -Wert
DN 100	160
DN 125	250
DN 150	360

V5050A PN 25/40

Ventil-Nennweite	K_{vs} -Wert
DN 15	2,5
DN 15	4,0
DN 20	6,3
DN 25	10,0
DN 32	16,0
DN 40	25,0
DN 50	40,0
DN 65	63,0
DN 80	100
DN 100	160

Ventilkörper Material	PN 16 Grauguß (GG 25) PN 25/40 Stahlguß (GS-C 25)	Max. dyn. Differenzdruck (Ventil-Auf)	siehe Ventilauslegung und Strömungsgeräusche Lit. Nr. D1K-176
Abmessungen	siehe Bild 2	Wasserqualität	gem. VDI 2035
Ventilgarnitur Sitz	rostfreier Stahl, austauschbar	Einbau	nicht mit Ventilstange nach unten einbauen
Kegel	rostfreier Stahl, mantelgeführt	Ersatz-Packung	Best.-Nr. R43176755-004 (DN 15 bis 80) R43176755-005 (DN 100 bis 150)
Ventilpackung	federbelastet, PTFE-Manschetten		
Mediumtemperatur und Druck (DIN 2401): PN 16	bis 120 °C: max. 1600 kPa 120 . . . 170 °C: max. 1100 kPa		
PN 25/40	bis 120 °C: max. 4000 kPa 120 . . . 170 °C: max. 3300 kPa		
Min. Temperatur	2 °C		
Maximale Temperaturdifferenz bei gleichzeitigem Durchfluß von Warm- und Kaltwasser maximal 60 K			

Antriebe

Pneumatische Antriebe

Ventil-Nennweite	Pneum. Antrieb		Wirkungsweise		Stellrelais
	Typ	Größe	Direkt	Umgekehrt	
DN 15 bis DN 80	MP953A MP953B	5", 8" 7"	●	●	ja
	MP953C MP953D	5", 8" 7"	●	●	nein
DN 100 bis DN 150	MP953A MP953C	13" 13"	● ●		ja nein

Elektrische Antriebe

Ventil-Nennweite	Elektr. Antrieb		
	600 N	1800 N	600 N Federrücklauf
DN 15 bis DN 80	M6420A M7420A	M6421A M7421A	M6425A/B M7425A/B
DN 100 bis DN 150		M6421B M7421B	M6425C/D M7425C/D

Schließdrücke in kPa

Pneumatische Antriebe

Ventil V5050A

Antrieb Typ	Federbereich	Steuerdruck am Antrieb	Durchgang geschlossen	VENTIL-NENNWEITE											
				DN 15	DN 20	DN 25	DN 32	DN 40	DN 50	DN 65	DN 80	DN 100	DN 125	DN 150	
MP953A,C 5''	27-76 kPa (4-11 PSI)	0 kPa 115 kPa	A - AB B - AB	160 410	160 410	160 410	70 230	-	-	-	-	-	-	-	
MP953C 5''	55-83 kPa (8-12 PSI)	0 kPa 115 kPa	A - AB B - AB	550 220	550 220	550 220	310 110	180 50	-	-	-	-	-	-	
MP953C 8''	14-48 kPa (2-7 PSI)	0 kPa 115 kPa	A - AB B - AB	370 1600	370 1600	370 1600	200 1600	110 1000	40 570	-	-	-	-	-	
MP953A,C 8''	27-76 kPa (4-11 PSI)	0 kPa 115 kPa	A - AB B - AB	980 1500	980 1500	980 1500	570 890	340 540	180 290	100 180	40 80	-	-	-	
MP953C 8''	55-83 kPa (8-12 PSI)	0 kPa 115 kPa	A - AB B - AB	1600 1100	1600 1100	1600 1100	1300 700	820 420	450 220	280 130	140 60	-	-	-	
MP953C 13''	14-48 kPa (2-7 PSI)	0 kPa 115 kPa	A - AB B - AB	-	-	-	-	-	-	-	-	-	90 620	30 250	30 250
MP953A,C 13''	27-76 kPa (4-11 PSI)	0 kPa 115 kPa	A - AB B - AB	-	-	-	-	-	-	-	-	-	230 320	90 120	90 120
MP953D 7''	27-76 kPa (4-11 PSI)	0 kPa 115 kPa	B - AB A - AB	880 530	880 530	880 530	510 300	300 170	160 80	90 40	-	-	-	-	
MP953B,D 7''	55-90 kPa (8-13 PSI)	0 kPa 115 kPa	B - AB A - AB	680 1300	680 1300	680 1300	390 800	230 440	110 260	60 160	20 70	-	-	-	

Elektrische Antriebe

Ventile V5050A

Antrieb Typ	Stellkraft	VENTIL-NENNWEITE										
		DN 15	DN 20	DN 25	DN 32	DN 40	DN 50	DN 65	DN 80	DN 100	DN 125	DN 150
M6420, M7420 M6425, M7425	600 N	1000	1000	1000	600	350	200	120	50	50	20	20
M6421, M7421	1800 N	2500	2500	2500	2000	1300	750	500	230	230	90	90

Abmessungen (mm)

Ventil V5050A

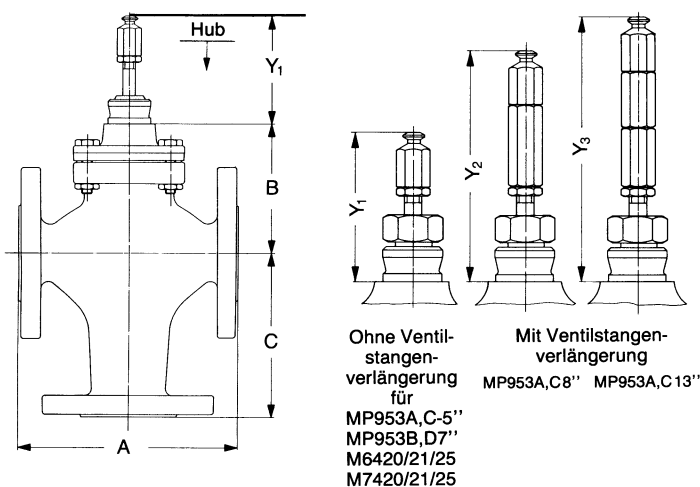


Bild 2

DN	A	B	C	Einstellmaß		
				Y ₁ *	Y ₂ *	Y ₃ *
15	130	126	120	107	151	-
20	150	126	120	107	151	-
25	160	126	120	107	151	-
32	180	126	135	107	151	-
40	200	155	140	107	151	-
50	230	155	150	107	151	-
65	290	155	165	107	151	-
80	310	181	220	107	151	-
100	350	184	220	170,5	-	227
125	400	219	245	170,5	-	227
150	480	219	270	170,5	-	227

* Durchgang A - AB geschlossen

Pneumatische Antriebe MP953

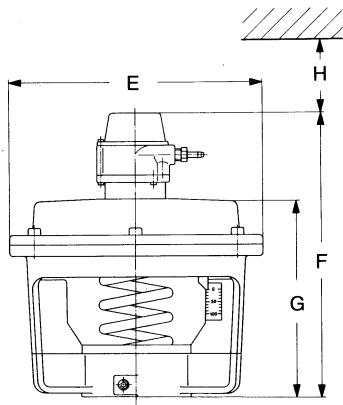


Bild 3 MP953A,C

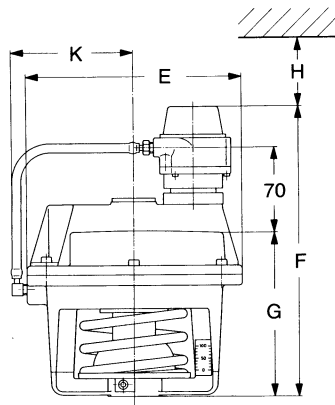
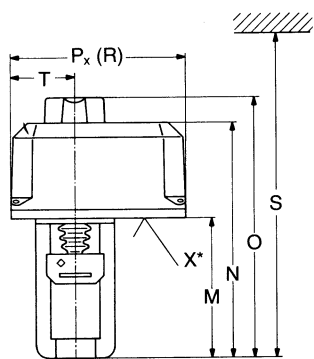


Bild 4 MP953B,D

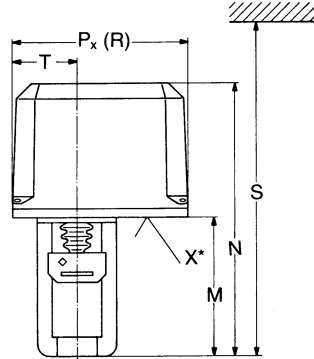
Pn. Antrieb	E Ø	F	G	H	N
MP953A5'' MP953C5''	130	192		120	
			120		
MP953A8'' MP953C8''	210	237		140	
			165		
MP953A13'' MP953C13''	343	327	-	200	
			255		
MP953B MP953D	180	242		120	107
			137		

Elektrische Antriebe



* Zwei Kabeldurchführungen:
 Ø 12,8 (Pg 7) / Ø 22,8 (Pg 16)
 Ø 18,9 (Pg 11) / Ø 22,8 (Pg 16)

Bild 5 M6420A, M7420A
 M6421A,B, M7421A,B



* Zwei Kabeldurchführungen:
 Ø 12,8 (Pg 7) / Ø 22,8 (Pg 16)
 Ø 18,9 (Pg 11) / Ø 22,8 (Pg 16)

Bild 6 M6424A/B/C/D
 M7425A/B/C/D

Elekt. Antrieb	M	N	O	P	R	S	T
M6420A M7420A	142	239	264	138	168	360	50
M6421A M7421A	142	239	264	178	178	360	64
M6421B M7421B	204	301	326	178	178	430	64
M6425A/B M7425A/B	142	278	-	178	178	420	64
M6425C/D M7425C/D	204	340	-	178	178	420	64

Anwendungsbeispiel

Bild 7 zeigt ein V5050 Dreizeige-Mischventil in einer Heizungsanwendung. Anschluß A ist am Kessel-Vorlauf und Anschluß B an der Rücklaufbeimischung.

Wenn die Ventilspindel nach unten bewegt wird, öffnet sich Durchgang A-B und der Anteil der Wassermenge vom Heizungs-Vorlauf steigt. Die Temperatur am Wärmetauscher steigt.

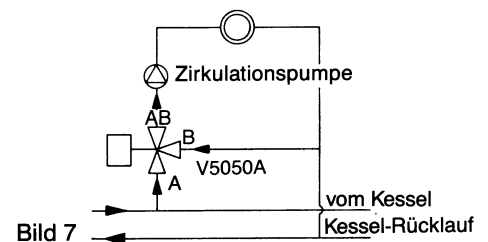


Bild 7

Honeywell

Controls – Technik unter Ihrer Kontrolle

Honeywell AG, Hauptverwaltung Geschäftsbereich Haus- und Gebäudeautomation: Kaiserleistraße 39, D-63067 Offenbach am Main, Tel.: (069) 80640, Fax: (069) 818620
 Niederlassungen: Berlin, Erkrath, Hamburg, Hannover-Langenhagen, Magdeburg, Leipzig, Dresden, Mannheim, München, Fürth-Poppenreuth, Ostfildern 4
 Honeywell Austria Ges.m.b.H., Hauptverwaltung: A-1121 Wien 12, Edelsinnstraße 7-11, Tel.: (0222) 81101-0. Niederlassungen: Eisenstadt, Graz, Innsbruck, Klagenfurt, Linz, St. Pölten, Salzburg
 Honeywell AG, Hauptverwaltung: CH-8304 Wallisellen, Hertistrasse 2, Tel.: (01) 8392525. Niederlassungen: Basel, Bern, Genf, Lugano
 Honeywell International – Verkauf und Kundendienst in allen Teilen der Welt. Produktion: Australien, Bundesrepublik Deutschland, Finnland, Frankreich, Großbritannien, Japan, Kanada, Mexiko, Niederlande, Spanien, Taiwan, U.S.A.