

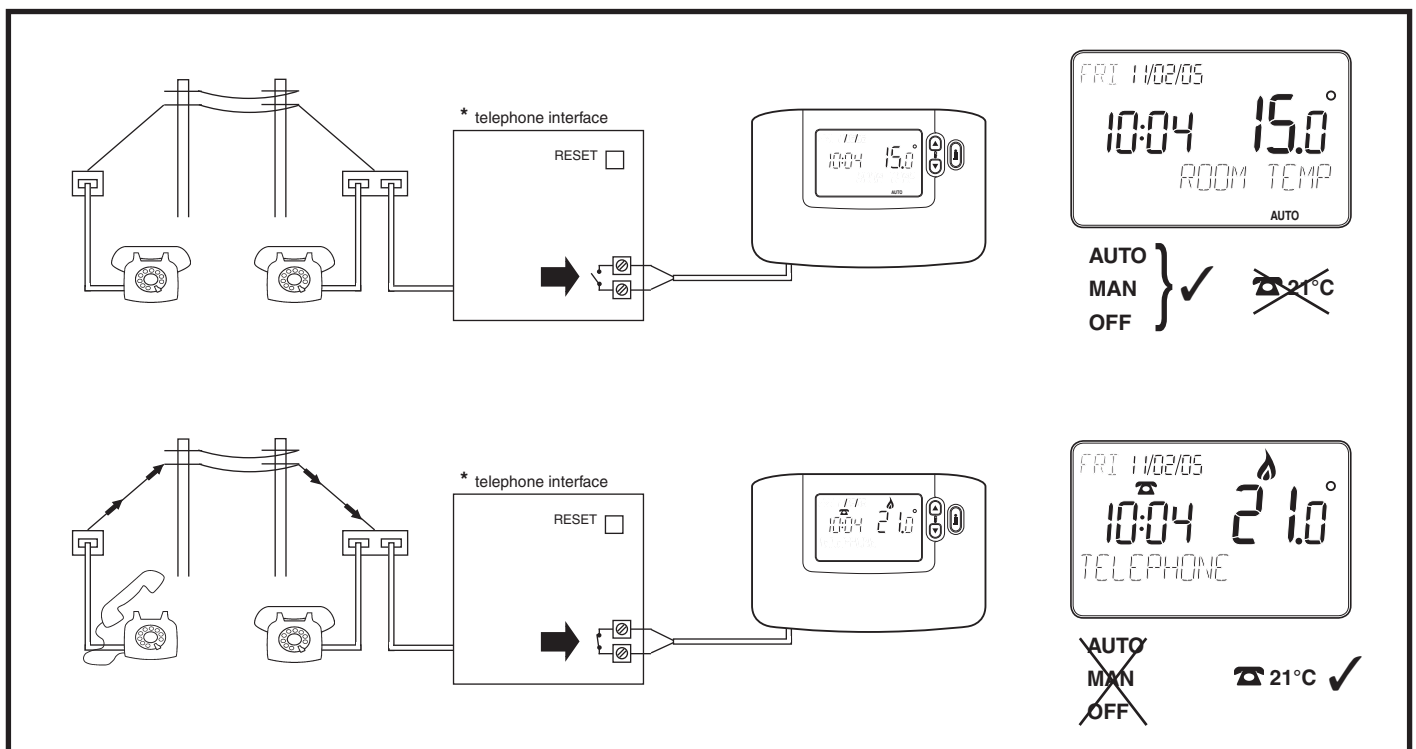
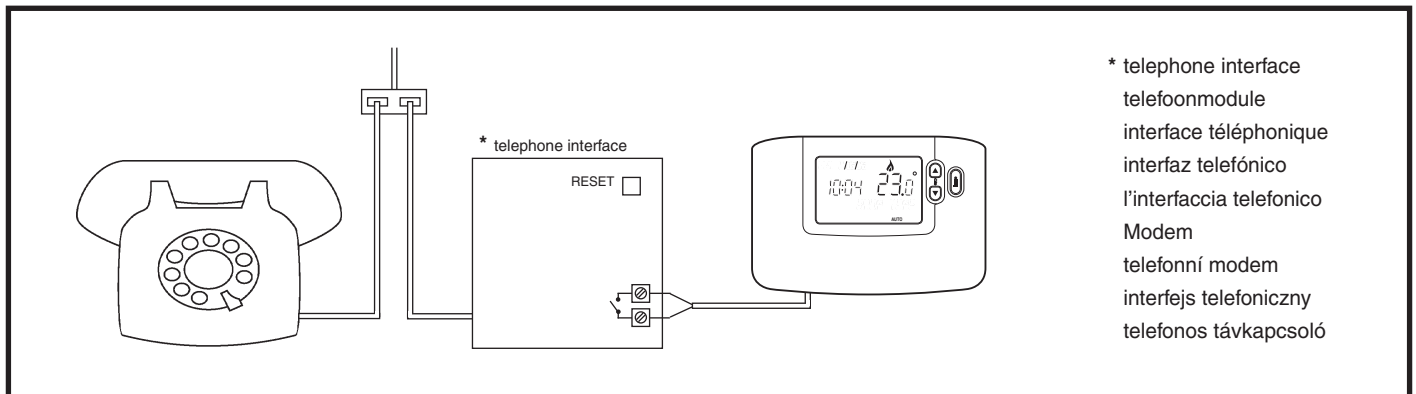
F42010977-001

TERMINAL BLOCK (for telephone interface)

- GB** Use a telephone interface with potential free contacts only!
- NL** Gebruik enkel een telefoonmodule met potentiaalvrije contacten !
- F** N'utilisez qu'un interface téléphonique équipé de contacts libres de potentiel !
- E** Utilice un interfaz telefónico con contactos libres de potencial.
- I** Usare solo l'interfaccia telefonico con contatti liberi da potenziale.
- D** Verwenden Sie nur ein Modems mit potentialfreiem Relais.
- CZ** Používejte pouze telefonní modemy s bezpotenciálovým kontaktem!
- PL** Stosować wyłącznie interfejsy z zestykiem bezpotencjałowym
- HU** Csak potenciál- illetve feszültségmentes kapcsolóval rendelkező telefonos távkapcsoló alkalmazható!

42010074-002 FI

Installation • Installazione • Installatie • Instalación



- GB** This instruction explains how to install the telephone interface terminal block into the CM900. Refer to interface manufacturer's instructions for telephone interface installation guidelines.
REMOVE MAINS POWER FROM CM900 BEFORE COMMENCING INSTALLATION.
- NL** Deze instructie verklaart hoe u de connectorblok van de telefoonmodule in de CM900 moet installeren. Refereer naar de instructies van de modulefabrikant voor de installatierichtlijnen van de telefoonmodule.
ONDERBREEK DE VOEDINGSSPANNING VAN DE CM900 VOORALEER MET DE INSTALLATIE TE BEGINNEN.
- F** Cette instruction explique l'installation du connecteur de l'interface téléphonique dans le CM900. Pour l'installation de l'interface téléphonique référez vous aux instructions fournies par le constructeur.
COUPEZ L'ALIMENTATION DES CIRCUITS CONNECTES AU CM900 AVANT DE DEMARRER L'INSTALLATION.
- E** Estas instrucciones explican cómo instalar la regleta del interfaz telefónico en el CM900. Consulte las instrucciones del fabricante del interfaz para una correcta instalación.
DESCONECTE LA TENSIÓN DEL CM900 ANTES DE COMENZAR LA INSTALACIÓN.
- I** Queste istruzioni spiegano come installare il blocco terminale dell'interfaccia telefonico sul CM900. Per l'installazione dell'interfaccia telefonico, fare riferimento alle istruzioni specifiche fornite dal produttore.
ISOLARE IL CM900 DALLA CORRENTE PRIMA DI INIZIARE L'INSTALLAZIONE.
- D** Diese Anleitung beschreibt, wie die elektrische Installation zwischen Modem und CM900 herzustellen ist. Beachten Sie auch die Anleitung des Modemherstellers.
MACHEN SIE CM900 STROMLOS, BEVOR SIE DIE KOMMUNIKATIONSVERBINDUNG ZUM MODEM HERSTELLEN.
- CZ** Tato instrukce vysvětluje jak nainstalovat do CM900 svorkovnici pro připojení telefonního modemu. Zapojení vlastního telefonního modemu proveďte podle návodu dodávaného výrobcem modemu.
PŘED ZAHÁJENÍM INSTALACE ODPOJTE HLAVNÍ PŘÍVOD K CM900.
- PL** Ta instrukcja wyjaśnia jak zamontować blok z zaciskami śrubowymi do podłączenia interfejsu telefonicznego. W trakcie montażu i instalacji interfejsu należy postępować zgodnie z instrukcjami producenta interfejsu.
PRZED ROZPOCZĘCIEM INSTALACJI ODŁĄCZYĆ CM900 OD NAPIĘCIA ZASILAJĄCEGO.
- HU** A leírás segítségnyújt a telefonos távkapcsoló sorkapocsliécének a CM900-be történő behelyezéséhez. A telefonos távkapcsoló bekötéséhez használják a távkapcsoló szerelési utasítását.
A SZERELÉS ELŐTT A CM900 PROGRAMOZHATÓ HELYSÉGHŐMÉRSÉKLET-SZABÁLYOZÓRÓL LE KELL KÖTNI A BEAVATKOZÓK CSATLAKOZÓIT, ILLETVE FESZÜLTSGMENTESÍTENI KELL AZOKAT.

