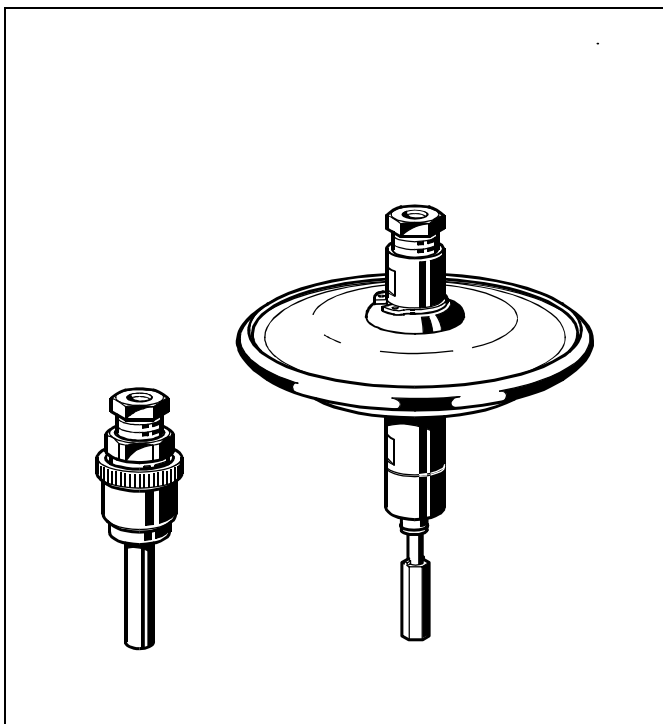


Membranregler

Nachrüstbarer Membranregler

Produkt-Datenblatt



Ausführung

Der Membranregler besteht aus:

- Gehäuse mit Anschluß für eine Impulsleitung und Ventil
- Spindel und Ventilstößel
- Vorlaufventiladapter zum Anschluß der Impulsleitung an Strangregulierventile im Vorlauf (passend für Kombi-3-Plus ROT und Schrägsitz-3)
- Impulsleitung (4 x 1 mm) mit Klemmringverschraubungen, Länge 800 mm
- Inbusschlüssel 4 mm zur Änderung der Voreinstellung

Werkstoffe

- Gehäuse, Spindel und Feder aus Edelstahl
- Anschluß für eine Impulsleitung und ein Ventil, Vorlaufventiladapter, Klemmringverschraubungen und Ventilstößel aus Messing
- Membran und Weichdichtungen aus EPDM
- Impulsleitung aus Kupfer

Anwendung

In Verbindung mit einem Membranregler können die Regulierventile vom Typ Kombi-3-Plus nachträglich und ohne Betriebsunterbrechung zu automatischen Differenzdruckreglern aufgerüstet werden.

Sie werden in Systemen mit variablem Durchfluß z.B. in Zweirohr-Heizungsanlagen oder in Fernwärmeaustauschern eingesetzt und ermöglichen den hydraulischen Abgleich durch Konstanthalten des Differenzdruck an allen Entnahmestellen auf einen Voreingestellten Wert.

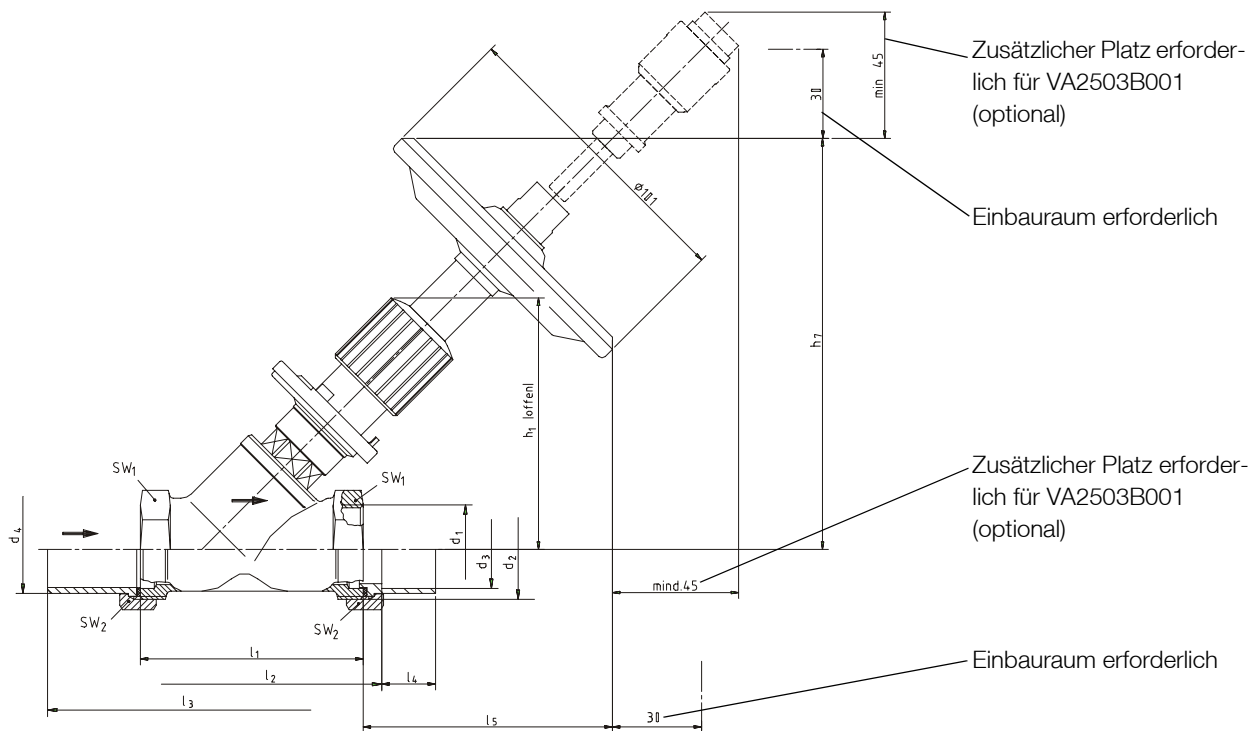
Besondere Merkmale

- Nachträglich und ohne Betriebsunterbrechung nachrüstbar
- Stabile Bauweise
- Zwei Voreinstellbereiche lieferbar: 10 - 30 kPa oder 30 - 60 kPa Differenzdruck
- Passend auf Strangregulierventile des Typs Kombi-3-Plus BLAU und Kombi-2-Plus

Technische Daten

Medium	Wasser oder Wasser-Glykolgemisch nach VDI 2035
ph-Wert	8 ... 9,5
Betriebstemperatur	-20 ... 130 °C
Betriebsdruck	max. 10,0 bar
Differenzdruck	max. 2,0 bar
Voreinstellungen	V5012C0103: 0,1 ... 0,3 bar
Differenzdruck	V5012C0306: 0,3...0,6 bar
Werkseinstellungen	V5012C0103: 0,1 bar V5012C0306: 0,3 bar
k_{vs} -Wert	siehe Durchflussdiagramm

Baumaße



DN	V5012C0103		V5012C0306	
	h7	l5	h7	l5
10	135	95	145	102
15	135	95	146	103
20	150	100	161	111
25	150	90	161	101
32	185	105	196	116
40	185	100	196	111

Hinweis: Alle Maße in mm, falls nicht anders angegeben.

Hinweis: Der Membranregler wird ohne Strangreguliertventil geliefert.

Bestellinformationen

Bestelltext	Voreinstellung	Bestell-Nr.:
Kombi-DP Membranregler	0,1...0,3 bar	V5012C0103
	0,3...0,6 bar	V5012C0306

Packungsinhalt Membranregler Impulsleitung aus Kupfer 4 x 1 mm. Länge 800 mm
 Vorlaufventiladapter Passende Klemmringverschraubungen
 Inbusschlüssel (4mm) Einbau- und Bedienungsanleitung

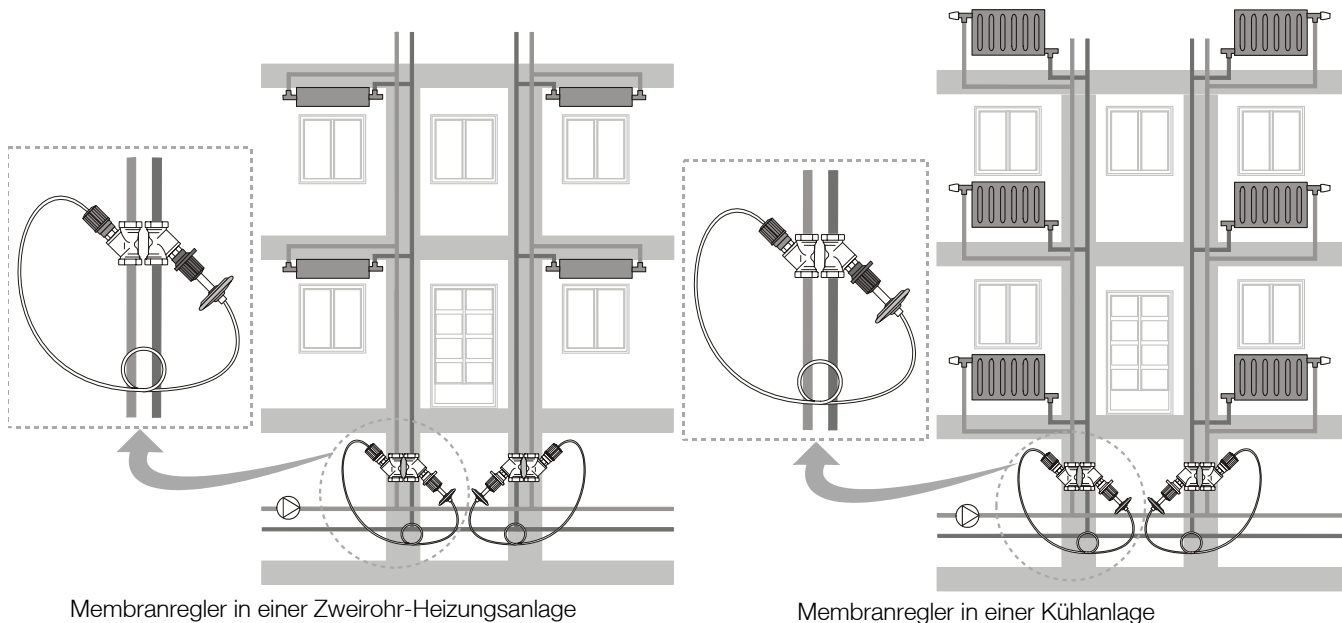
Funktion

Der Membranregler wird auf ein Strangreguliertventil vom Typ Kombi-3-Plus BLAU oder Kombi-2-Plus für den Rücklauf montiert und über eine Impulsleitung mit einem Strangreguliertventil im Vorlauf verbunden. Der Vorlaufventiladapter paßt auf die Strangreguliertventile vom Typ Kombi-3-Plus ROT und Schrägsitz-3.

Der Druck im Vorlauf wird über die Impulsleitung in den Membranregler geleitet und wirkt dort auf die Membranoberfläche, der Druck der Rücklaufleitung wird über das Strangreguliertventil in den Membranregler geleitet und wirkt auf die Membranunterseite. Steigt der Druck im Vorlauf an wird die Membrane nach unten gedrückt und wirkt so auf den Ventileinsatz des Strangreguliertventil - der Durchlauf wird gedrosselt. Fällt der Druck im Vorlauf wird die Membrane durch den nun größeren Druck aus dem Rücklauf nach oben gedrückt. Der Ventileinsatz wird entlastet und somit der Durchfluß wieder erhöht.

Der gewünschte Differenzdruck kann - je nach verwendeten Typ - auf 0,1 - 0,3 Bar oder 0,3 - 0,6 bar voreingestellt werden.

Einbaubeispiel



Zubehör

Gegenfeder für Sollwert 5 - 25 kPa



6 x 1 mm

VA2502A001

Sollwertsteller zu Membranregler



10 - 30 kPa

VA2503A001

Eckanschluss für Membranregler



VA2504A001

Klemmring und Druckschraube



6x1 mm

VS5500A008

Absperrventil R1/4"



VS5501A008

Ersatzteile

Spindelbaugruppe (ohne Abb.)

für alle Kombi-DP

VS2500KPD1

Klemmring und Druckschraube

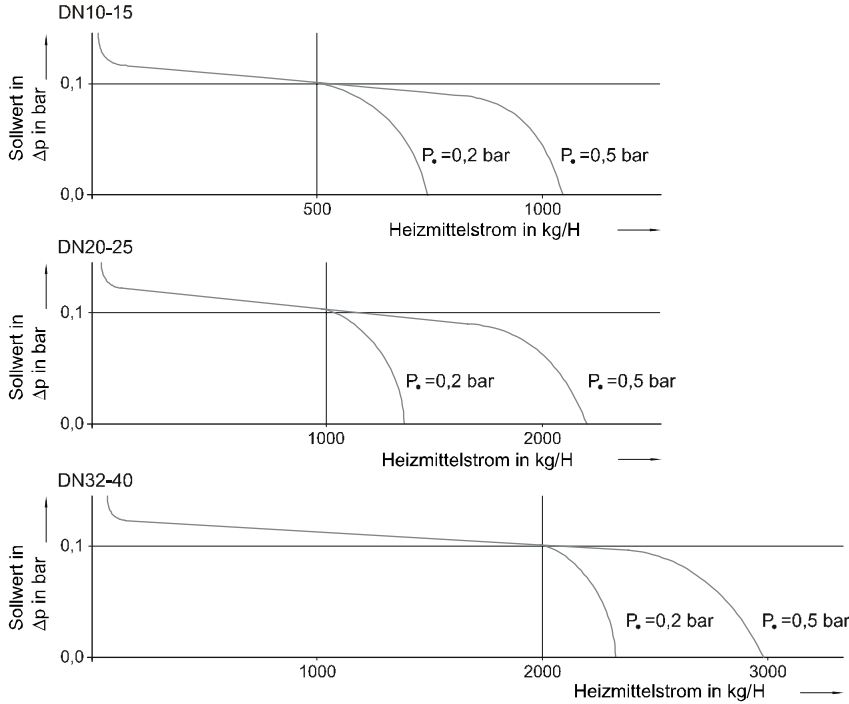


4x1 mm

VS5500A004

Charakteristische Reglerkennlinie

Hinweis: Nachfolgende Diagramme zum Regelverhalten beziehen sich auf die Kombination des Membranreglers mit einem Strangregulierventil des Typs Kombi-3-Plus BLAU oder Kombi-2-Plus.



Regelverhalten des Membranreglers V5012C0103, eingestellt auf 0,1 bar Differenzdruck

DN		10	15	20	25	32	40
k _{vs} -Wert		1,50	1,50	3,50	3,50	5,50	5,50
Liter/h	Q _{min}	20	20	40	40	80	80
	Q _{nom}	500	500	1,000	1,000	2,000	2,000
	Q _{max}	750	750	1,500	1,500	2,500	2,500

Hinweis: Der Pumpendruck muß mindestens 0,1 bar über dem Voreinstellwert liegen z.B $\Delta p 0,3 \rightarrow P_0 0,4$ bar oder $\Delta p 0,6 \rightarrow P_0 0,7$. Der Gesamtdruckverlust über Vorlauf- und Rücklaufventil unter Berücksichtigung der Voreinstellung des Membranreglers kann über die Ventilauslegungssoftware von Honeywell berechnet werden (siehe www.honeywell-valvesizing.com)

Der Membranregler V5012C0103 ist werkseitig auf 0,1 bar Differenzdruck eingestellt. Der Differenzdruck kann auf max. 0,3 bar erhöht werden. In diesem Fall verschiebt sich die in Abbildung: Regelverhalten des Membranreglers gezeigte Kennlinie parallel zum Voreinstellwert.

Der Membranregler V5012C0306 ist werkseitig auf 0,3 bar Differenzdruck eingestellt. Der Differenzdruck kann auf 0,6 bar erhöht werden.

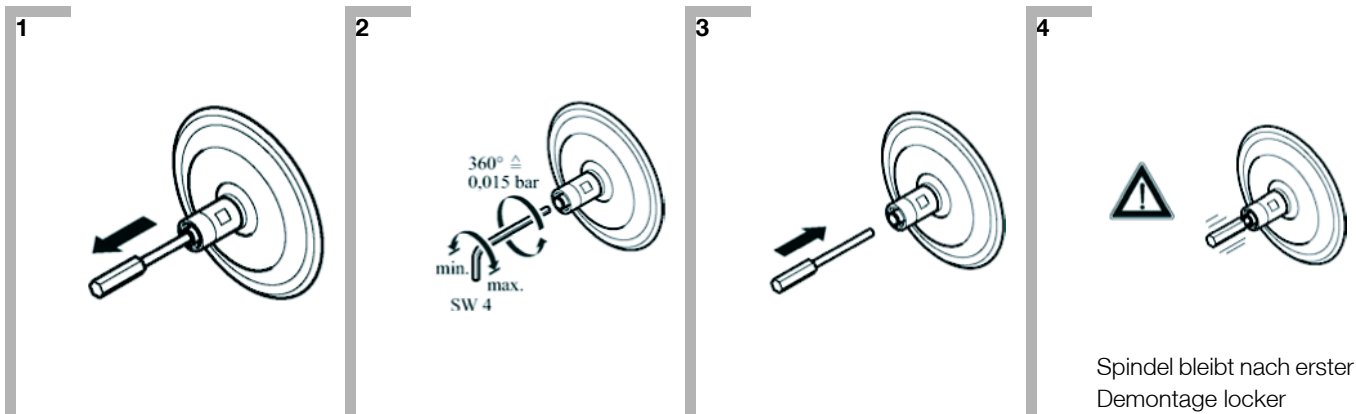
In diesem Fall verschiebt sich die in Abbildung Regelverhalten des Membranreglers gezeigte Kennlinie parallel zum Voreinstellwert. In Ausnahmefällen, z.B in Heizungssystemen mit unbegrenzten Thermostatventilkörpern, kann der Durchfluß zusätzlich durch verringern des Voreinstellwerts am Strangregulierventil gedrosselt werden.

DN	Voreinstellung des Strangregulierventils						
	1,5	1,4	1,2	1,0	0,8	0,6	0,4
10	1,50	1,45	1,35	1,25	1,15	0,95	0,70
15	1,50	1,45	1,35	1,25	1,15	0,95	0,70
20	3,50	3,40	3,30	3,10	2,80	2,45	1,80
25	3,50	3,40	3,30	3,10	2,80	2,45	1,80
32	—	—	—	5,50	5,20	4,45	—
40	—	—	—	5,50	5,20	4,45	—

Hinweis: Die Strangregulierventile des Typs Kombi-3-Plus BLAU oder Kombi-2-Plus müssen in Kombination mit dem Membranregler auf den Wert 1,5 (DN10 - DN25) bzw. 1,0 (DN32 - DN40) voreingestellt werden.

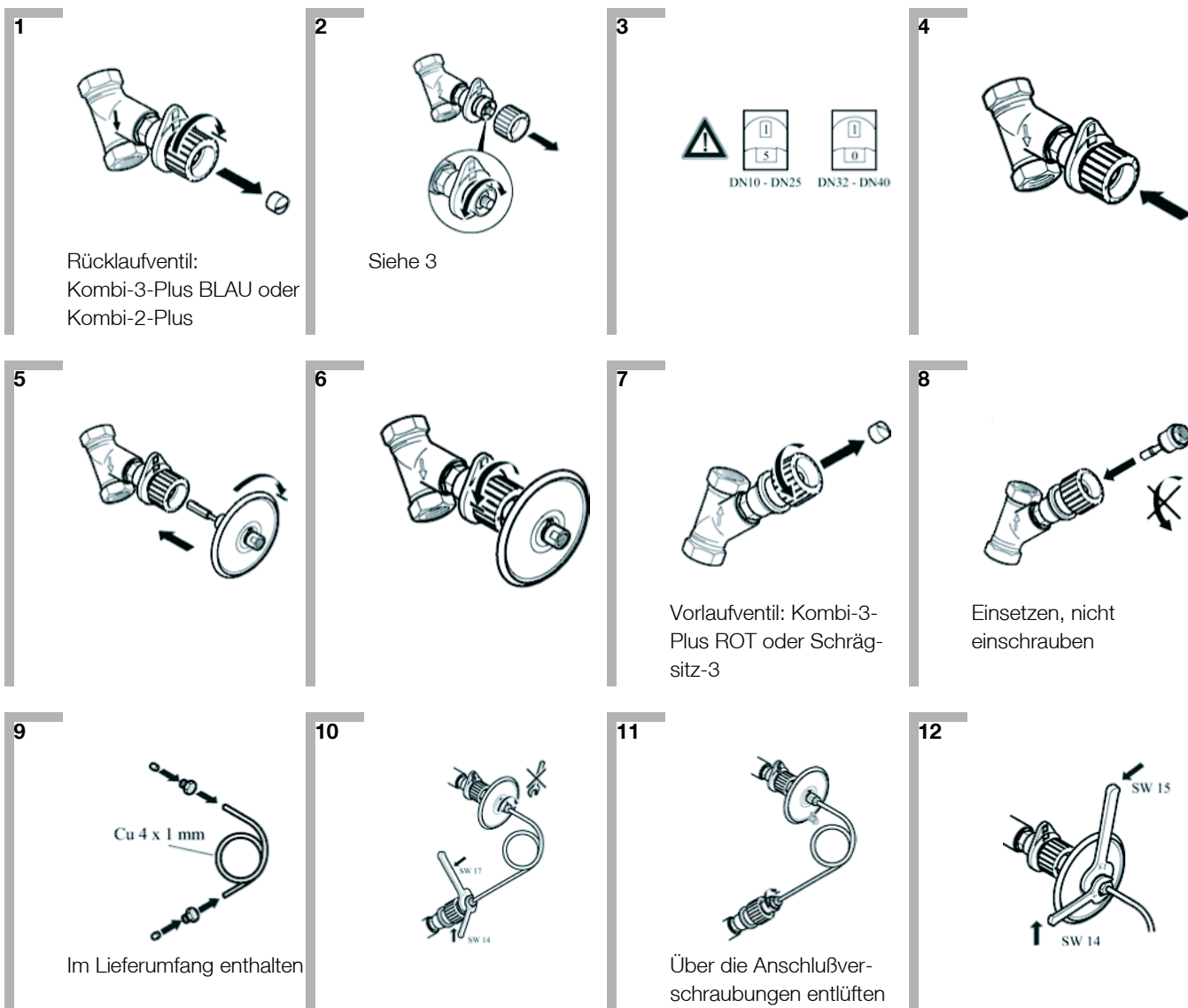
Voreinstellen/Absperren

Änderung der Voreinstellung



Hinweis: Der Membranregler V5012C0103 ist werkseitig auf 0,1 bar voreingestellt, der Membranregler V5012C0306 ist werkseitig auf 0,3 bar voreingestellt.

Installation



Weitere Informationen über Honeywell Strangregulier- und Strangabsperrentile unter www.honeywell-valvesizing.com

Honeywell GmbH, Haustechnik

Hardhofweg
74821 MOSBACH
DEUTSCHLAND
Telefon 01801 466388
Telefax 0800 0466388
www.honeywell-haustechnik.de

Hergestellt im Auftrag von Environmental and
Combustion Controls Division of Honeywell Techno-
logies Sàrl, Z.A. La Pièce 16, 1180 Rolle, Switzer-
land oder durch eine autorisierte Vertretung.
GE0H-2301GE25 R1215
© 2015 Honeywell GmbH
Änderungen vorbehalten

Honeywell