

Z74S-AN

Rückspülautomatik mit Bajonettanschluss

für die vollautomatische Filterreinigung

ANWENDUNG

Die Rückspülautomatik Z74S-AN übernimmt die vollautomatische Reinigung der Honeywell Feinfilter F74CS, FN74CS und Filterkombinationen FK74CS, FKN74CS. Sie ist mittels Bajonettverschluss ohne Werkzeug montierbar. Das Rückspülintervall kann auf 8 verschiedene Intervalle eingestellt werden.

BESONDERE MERKMALE

- Durch Bajonettanschluss ohne Werkzeug montierbar
- 8 Rückspülintervalle
- Netzspannung oder Batteriebetrieb
- Die Geräte sind serienmäßig funkentstört




TECHNISCHE DATEN

Zur vollautomatischen Rückspülung der Honeywell Feinfilter F74CS, FN74CS und Filterkombinationen FK74CS, FKN74CS.

Medien	
Medium:	Trinkwasser
Betriebstemperaturen	
Max. Wassertemperatur:	30 °C
Spezifikationen	
Umgebung:	5 - 80 % nicht kondensierend, 0 - 40 °C
Rückspülintervall einstellbar auf:	1 Stunde/1 Tag/6 Tage/ 15 Tage/30 Tage/45 Tage/ 2 Monate/3 Monate
Öffnungs-/Schließzeit:	20 s
Batteriebetrieb:	3 AA-Batterien 1,5 Volt, LR 6 (Alkali Mangan) 230V/50Hz - 6V/500mA
Netzteil:	Adapter 230 V/50 Hz 6 V/ 500 mA
Batterieanzeige:	LED - blinkt wenn Spannung unter 3,6 V
Schutzklasse:	IP42

AUFBAU

Übersicht	Komponenten	Werkstoffe
	1 Antrieb	-
	Nicht dargestellte Komponenten	
	Netzteil	-
	LR6 AA-Batterien (3 Stück)	-

FUNKTION

Nach Ablauf des eingestellten Zeitintervall öffnet die Z74S-AN das Kugelventil. Im Filter wird durch das Öffnen ein Differenzdruck erzeugt, der den Rückspülmechanismus in Gang setzt. Am Ende des Rückspülintervalls schließt das Kugelventil wieder. Eine zusätzliche Sicherheitsfunktion verhindert bei unzureichender Batteriespannung ein Öffnen des Kugelhahns. Damit wird ein ungewollter Wasserverlust ausgeschlossen. Das Ende der Batterielebenszeit wird durch Blinken der LED's angezeigt.

RÜCKSPÜLEN

Filtergröße	Ablaufanschluss	Rückspülmenge*
1/2" + 3/4"	DN50	10
1" + 1 1/4"	DN70	12

* in Liter bei 4 bar Eingangsdruck und 20 Sekunden Rückspüldauer

TRANSPORT UND LAGERUNG

Teile in der Originalverpackung aufbewahren und erst kurz vor Gebrauch auspacken.

Die folgenden Parameter gelten für Transport und Lagerung:

Parameter	Wert
Umgebung:	sauber, trocken und staubfrei
Min. Umgebungstemperatur:	0 °C
Max. Umgebungstemperatur:	40 °C
Min. relative Luftfeuchtigkeit der Umgebung:	5 % *
Max. relative Luftfeuchtigkeit der Umgebung:	80 % *

* nicht kondensierend

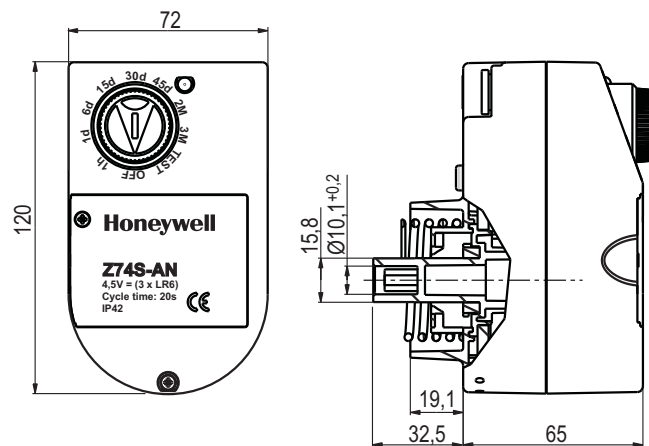
EINBAUHINWEISE

Anforderungen an den Einbau

- Der Einbauort muss frostsicher sein und den Schutz des Geräts vor Chemikalien, Farbstoffen, Wasch- und Lösungsmitteln, deren Dämpfen und Umwelteinflüssen gewährleisten
- Falls die Netzspannung während der Rückspülung ausfällt, stellen die Batterien (falls vorhanden) die Energie zum Schließen des Rückspülkugelventils bereit. Die Batterieladung muss regelmäßig überprüft werden. Spätestens nach zwei Jahren sind die Batterien auszutauschen.
- Um Überflutungen zu vermeiden, empfiehlt es sich einen dauerhaften fachgerecht dimensionierten Abwasseranschluss herzustellen

ABMESSUNGEN UND GEWICHTE

Übersicht



Hinweis: Alle Bemaßungen in mm, sofern nicht anders angegeben.

BESTELLINFORMATION

Die folgenden Tabellen enthalten sämtliche Informationen, die Sie zum Bestellen eines Artikels Ihrer Wahl benötigen. Geben Sie beim Bestellen immer den Typ, die Bestell- oder Artikelnummer an.

		Z74S-AN
Anschlussyp:	mit Bajonettverschluss	•

Honeywell GmbH, Haustechnik

Hardhofweg
74821 MOSBACH
DEUTSCHLAND
Telefon: 01801 466388
Fax: 0800 0466388
info.haustechnik@honeywell.com
www.honeywell-haustechnik.de

Hergestellt für und im Auftrag der Abteilung
Environmental and Combustion Controls
von Honeywell Technologies Sàrl, Z.A.
La Pièce 16, 1180 Rolle, Schweiz
durch die autorisierte Vertretung Honeywell GmbH
GEOH-1153GE23 R1216
Änderungen vorbehalten
© 2016 Honeywell GmbH

Honeywell