

Z11AS

Rückspülautomatik

für die vollautomatische Filterreinigung

ANWENDUNG

Die Rückspülautomatik übernimmt die vollautomatische Reinigung der Honeywell Feinfilter F76, F76C, FK76C und HS10 bis Baureihe 1996 und Flanschfilter F76S-F, F78TS. Die Rückspülintervalle sind in 16 Stufen einstellbar und liegen zwischen 4 Minuten und 3 Monaten. Die besitzt eine Notlauffunktion bei Stromausfall (nur wenn Batterien eingelegt sind) und bietet die Möglichkeit manuell rückzuspülen. Anschlussmöglichkeiten für Differenzdruckschaltung, Fernschaltung oder Fernüberwachung sind vorhanden.

BESONDERE MERKMALE

- Komfortable Intervalleinstellung durch Bedientasten
- Bedientaste zum manuellen Auslösen einer Rückspülung
- LED-Anzeige des eingestellten Zeitintervalls
- LED-Anzeige der Anzahl der durchgeführten Rückspülungen
- Anzeigemöglichkeit der verbleibenden Zeit bis zur nächsten programmgesteuerten Rückspülung
- Rückstellen des Zählers durch Reset-Taste
- Einstellungen bleiben auch bei Stromausfall erhalten
- Werkseitig eingestellt auf ein Intervall von 45 Tagen
- 16 einstellbare Intervalle
- Nachlaufautomatik mit Batterien¹⁾ bei Stromausfall
- Die Geräte sind serienmäßig funkentstört
- Zusätzliche Kabeldurchführung PG9 für Fernschaltung, Fernüberwachung und Differenzdruckregler
- Anschlussmöglichkeit für Differenzdruckschalter, Fernschaltung und Fernüberwachung

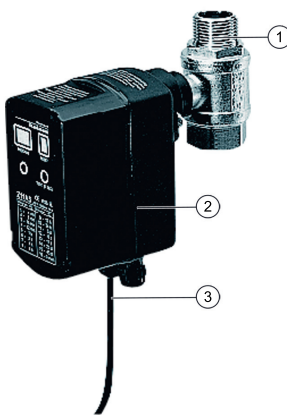


TECHNISCHE DATEN

Betriebstemperaturen	
Max. Wassertemperatur:	70 °C
Spezifikationen	
Netzkabel:	1,5 Meter
Batterien:	4 Mignon-Batterien ¹⁾
Batterielebensdauer:	ca. 3 Jahre
Zeitintervalle:	4 min. bis 3 Monate
Umgebung:	5 - 90 % r. F., 0 - 60 °C
Schutzart:	DIN VDE 0700-T1/ EN 60335-1
Schutzklasse:	IP 55 Spritzwassergeschützt

¹⁾ Batterien sind nicht im Lieferumfang enthalten. Bei Verzicht auf die Nachlaufautomatik bei Stromausfall sind keine Batterien erforderlich. Bei eingelegten Batterien Netzstecker nicht über längere Zeit aus der Steckdose ziehen.

AUFBAU

Übersicht	Komponenten	Werkstoffe
	1 Kugelhahn	Messing, vernickelt
	2 Gehäuse	Hochwertiger Kunststoff
	3 Netzkabel	-

FUNKTION

Die Z11AS öffnet oder schließt in Abhängigkeit vom eingestellten Zeitintervall das Kugelventil. Im Filter wird durch das Öffnen ein Differenzdruck erzeugt, der den Rückspülmechanismus in Gang setzt. Am Ende des Rückspülintervalls schließt das Kugelventil wieder. 4 Batterien (nicht im Lieferumfang enthalten) übernehmen eine zusätzliche Schutzfunktion. Bei Stromausfall während des Rückspülvorgangs sorgen die Batterien für ein ordnungsgemäßes Schließen des Kugelventils. Damit wird ein ungewollter Wasserverlust ausgeschlossen.

RÜCKSPÜLEN

Rückspüldauer bei Netzbetrieb ca. 25 sek.

Rückspülmenge bei 4 bar Betriebsdruck

Filtergröße	Ablaufanschluss	Rückspülmenge in Liter
1/2" + 3/4"	DN50	12
1" + 1 1/4"	DN70	15
1 1/2" + 2"	DN70	18
DN65 - DN100	DN100	150

TRANSPORT UND LAGERUNG

Teile in der Originalverpackung aufbewahren und erst kurz vor Gebrauch auspacken.

Die folgenden Parameter gelten für Transport und Lagerung:

Parameter	Wert
Umgebung:	sauber, trocken und staubfrei
Min. Umgebungstemperatur:	0 °C
Max. Umgebungstemperatur:	60 °C
Min. relative Luftfeuchtigkeit der Umgebung:	5 % *
Max. relative Luftfeuchtigkeit der Umgebung:	90 % *

* nicht kondensierend

EINBAUHINWEISE

Anforderungen an den Einbau

- Falls die Netzspannung während der Rückspülung ausfällt, stellen die Batterien (falls vorhanden) die Energie zum Schließen des Rückspülkugelventils bereit. Die Batterieladung muss regelmäßig überprüft werden. Spätestens nach zwei Jahren sind die Batterien auszutauschen.
- Um Überflutungen zu vermeiden, empfiehlt es sich einen dauerhaften fachgerecht dimensionierten Abwasseranschluss herzustellen

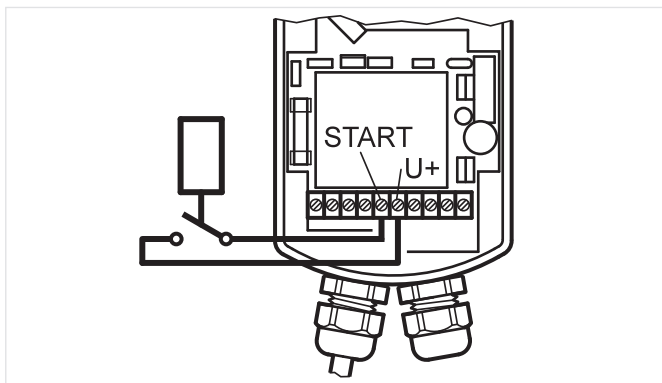
Einbaubeispiel

Abb. 1 Fernschaltung analog

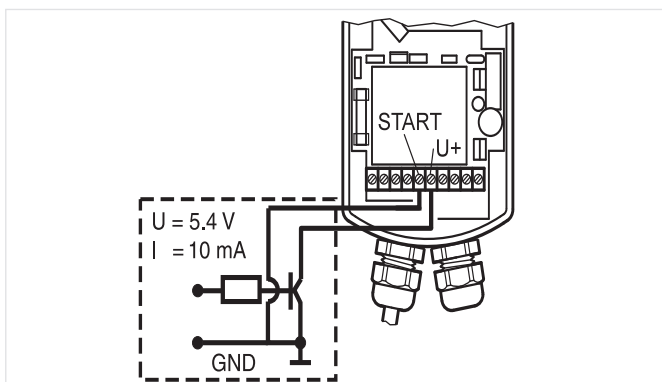


Abb. 2 Fernschaltung digital

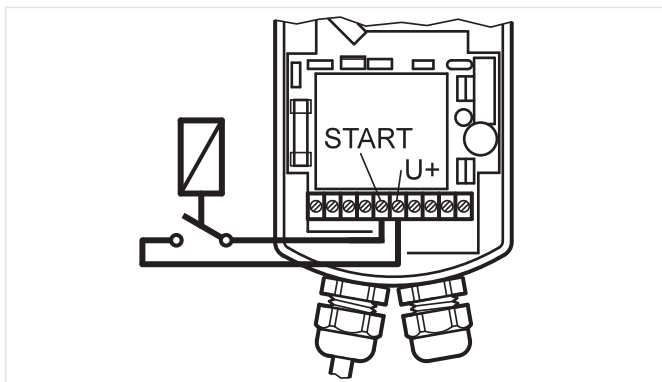


Abb. 3 Differenzdruckschalter

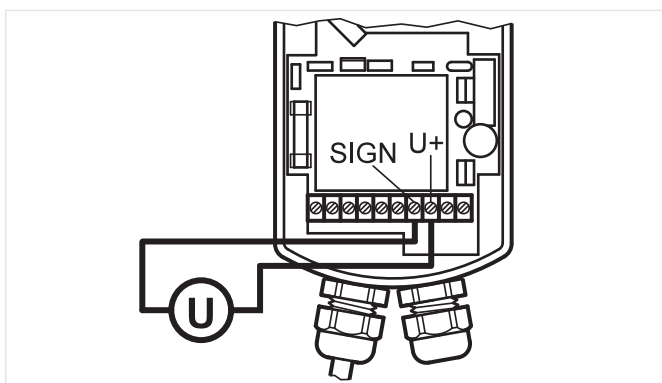


Abb. 4 Fernüberwachung

Zusätzliche Anschlussmöglichkeiten

Die Z11AS lässt sich fernauslösen durch:

- einen potentialfreien Umschaltkreis
- über einen Open-Collector-Ausgang.

Die Mindesthaltezeit beträgt in beiden Fällen 1 Sekunde. Die Rückspülung erfolgt, nachdem die Eingänge Start und U+ wieder getrennt wurden.

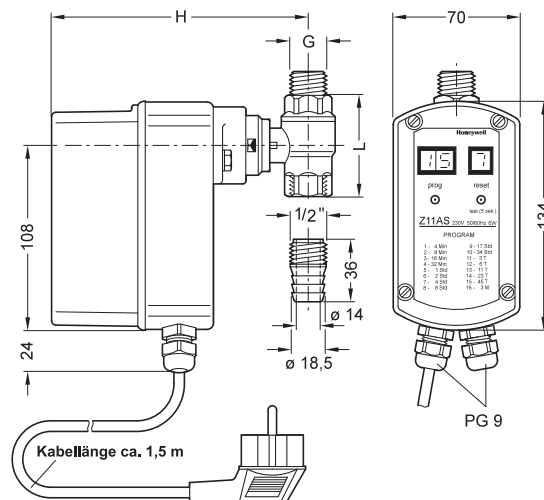
Die Rückspülfunktion lässt sich mit dem Differenzdruckschalter DDS76 mit potentialfreiem Mikroschalter bedarfsabhängig auslösen. Wir empfehlen eine Einstellung auf 1 bar Differenzdruck. Die Auslösung der Rückspülautomatik erfolgt erst nachdem die Eingänge START und U+ wieder getrennt wurden, d.h. nach Abfallen des Differenzdruckes unter den eingestellten Wert. Dadurch wird gewährleistet, daß eine maximale Wassermenge für die Rückspülung zur Verfügung steht. Soll die Rückspülung sofort, d.h. unabhängig von der Dauer des Differenzdrucksignals erfolgen, so sind stattdessen die Eingänge „U+“ und „SIGN“ anzuschließen.

Der Differenzdruckschalter DDS76 kann mit Z11AS nur beim Feinfilter F76 und F76S-F eingesetzt werden.

Zur Fernüberwachung der Auf-Zu-Stellung des Kugelventils empfehlen wir die Installation eines Gerätes der zentralen Leittechnik mit 0 - 10 V Eingang. Der max. Strom beträgt 10 mA. Bei anliegender Netzspannung bedeutet ein Ist-Wert kleiner 0,5 V, dass das Kugelventil offen ist. Bei einem Wert zwischen 5 V und 6 V ist das Kugelventil geschlossen.

ABMESSUNGEN UND GEWICHTE

Übersicht



Parameter	Werte		
Filtergröße:	R	R 1/2" - R 2"	DN65 - DN100
Abmessungen:	G	1/2"	1"
	H	150	160
	L	59	81
Gewicht:	kg	1,2	1,7

Hinweis: Alle Bemaßungen in mm, sofern nicht anders angegeben.

BESTELLINFORMATION

Die folgenden Tabellen enthalten sämtliche Informationen, die Sie zum Bestellen eines Artikels Ihrer Wahl benötigen. Geben Sie beim Bestellen immer den Typ, die Bestell- oder Artikelnummer an.

Optionen

für Filter und Filterkombinationen HS10, F76, F76C, FK76C, FKN76C, FN76C und FN09 (bis Baujahr 1996):

		Z11AS-1/2A
Anschlusstyp:	230 V, 50/60 Hz, 10 W mit geformtem, elektrischem Schuko-Stecker	•

für Filter mit Flanschen F78TS, F76-F und F76S-F:

		Z11AS-1A
Anschlusstyp:	230 V, 50/60 Hz, 10 W mit geformtem, elektrischem Schuko-Stecker	•

Honeywell GmbH, Haustechnik

Hardhofweg
74821 MOSBACH
DEUTSCHLAND
Telefon: 01801 466388
Fax: 0800 0466388
info.haustechnik@honeywell.com
www.honeywell-haustechnik.de

Hergestellt für und im Auftrag der Abteilung
Environmental and Combustion Controls
von Honeywell Technologies Sàrl, Z.A.
La Pièce 16, 1180 Rolle, Schweiz
durch die autorisierte Vertretung Honeywell GmbH
GEOH-1120GE23 R1216
Änderungen vorbehalten
© 2016 Honeywell GmbH

Honeywell