



SM120

Membran-Sicherheitsventil

für geschlossene Heizungs- und Solaranlagen

ANWENDUNG

Die Membran-Sicherheitsventile dieses Typs dienen als letzte Sicherung für Heizungsanlagen, wenn die vorgeschriebenen Regel- und Sicherheitseinrichtungen ausfallen. Sie müssen deshalb in der Lage sein, im Notfall die gesamte Kesselleistung in Form von Dampf abzulassen.

BESONDERE MERKMALE

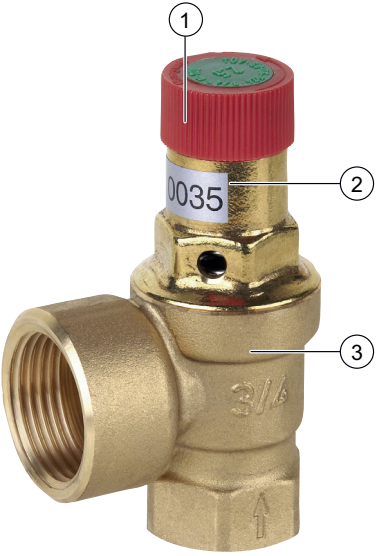
- Zertifiziert nach der Druckgeräterichtlinie 2014/68/EU, Referenznummer: CE 0035
- Für Heizungsanlagen gemäß DIN EN 12828, DIN EN ISO 4126-1 und DIN EN 2516-2
- Für große Leistungen können bis zu 3 Ventile parallel mit getrennten Abblaseleitungen eingebaut werden
- Geschützt gegen nachträgliches Verstellen
- Einfaches Entlüften
- Normierter Ablaufanschluss



TECHNISCHE DATEN

Medien	
Medium:	Wasser
Anschlüsse/Größen	
Anschlussgrößen:	R 1/2" bis R1 1/4"
Betriebstemperaturen	
Vorlauftemperatur:	max. 120 °C
Spezifikationen	
Leistung:	50 - 300 kW
Als Ventilgröße gilt die Größe des Eintrittsanschlusses.	
Geschlossene Heizungs- bzw. Solaranlagen. Nicht geeignet für Wassererwärmer.	

AUFBAU

Übersicht	Komponenten	Werkstoffe	
	1	Anlüftknopf	Hochwertiger Kunststoff
	2	Federhaube	Messing
	3	Gehäuse	Messing
	Nicht dargestellte Komponenten:		
		Membran	Heißwasserbeständiges Elastomer
	Dichtscheibe	Heißwasserbeständiges Elastomer	

FUNKTION

Das Membran-Sicherheitsventil ist normalerweise geschlossen. Bei Übersteigen des Drucks im Heizkessel, der dem Ansprechdruck des Sicherheitsventils entspricht, wird die Kraft auf den Ventilteller größer als die Schließkraft der Ventulfeder und das Ventil öffnet.

TRANSPORT UND LAGERUNG

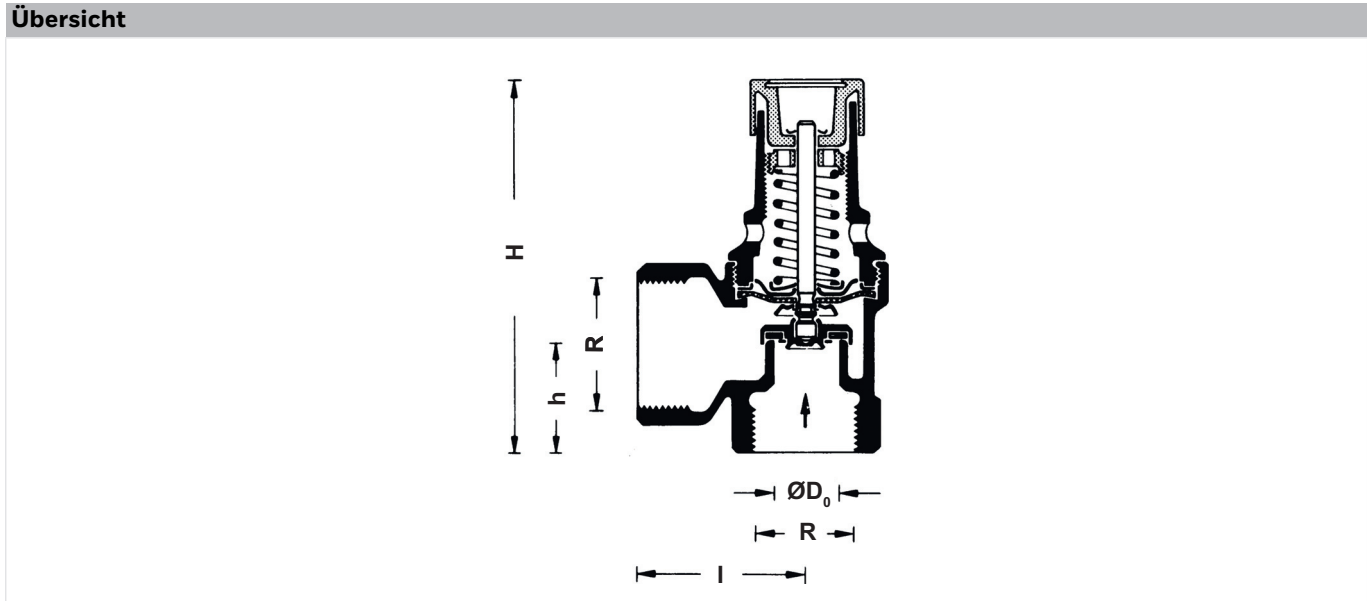
Teile in der Originalverpackung aufbewahren und erst kurz vor Gebrauch auspacken.

Die folgenden Parameter gelten für Transport und Lagerung:

Parameter	Wert
Umgebung:	sauber, trocken und staubfrei
Min. Umgebungstemperatur:	5 °C
Max. Umgebungstemperatur:	55 °C
Min. relative Luftfeuchtigkeit der Umgebung:	25 % *
Max. relative Luftfeuchtigkeit der Umgebung:	85 % *

* nicht kondensierend

ABMESSUNGEN UND GEWICHTE



Parameter	Werte				
Anschlussgröße Eingang:	R	1/2" IG	3/4" IG	1" IG	1 1/4" IG
Anschlussgröße Ausgang:	R	3/4" IG	1" IG	1 1/4" IG	1 1/2" IG
Abmessungen:	H	93	99	137	144
	h	28	34	41	47
	l	36	42	51	57
	ØD ₀	15	16	22	27
Gewicht:	Kg	0,3	0,4	0,9	1,1
Maximal zulässige Wärmezufuhr:	kW	50	100	200	300
TÜV Abnahmenr.	TÜV SV 14-524				

Hinweis: Alle Bemaßungen in mm, sofern nicht anders angegeben.

BESTELLINFORMATION

Die folgenden Tabellen enthalten sämtliche Informationen, die Sie zum Bestellen eines Artikels Ihrer Wahl benötigen. Geben Sie beim Bestellen immer den Typ, die Bestell- oder Artikelnummer an.

Optionen

Das Ventil ist in den folgenden Größen erhältlich: 1/2", 3/4", 1" und 1 1/4".

- Standard
- nicht verfügbar

		SM120-... A	SM120-... B
Ansprechdruck:	2,5 bar	•	-
	3,0 bar	-	•

Hinweis: ... = Anschlussgröße

Hinweis: Beispiel Bestellnummer für 1" und Ventil vom Typ A: SM120-1A



Ademco 1 GmbH

Hardhofweg 40
74821 Mosbach
DEUTSCHLAND
Tel.: +49 1801 466 388
Fax: +49 800 0466 388
info.de@resideo.com
homecomfort.resideo.com/de

Ademco Austria GmbH

Thomas Klestil Platz 13
1030 Wien
ÖSTERREICH
Tel.: +43 810 200 213
Fax: +43 1 2057 740 038
info.at@resideo.com
homecomfort.resideo.com/at

Pittway 3 GmbH

Industriestrasse 25
8604 Volketswil
SCHWEIZ
Tel.: +41 44 945 01 01
Fax: +41 44 945 01 06
info.ch@resideo.com
homecomfort.resideo.com/ch

