

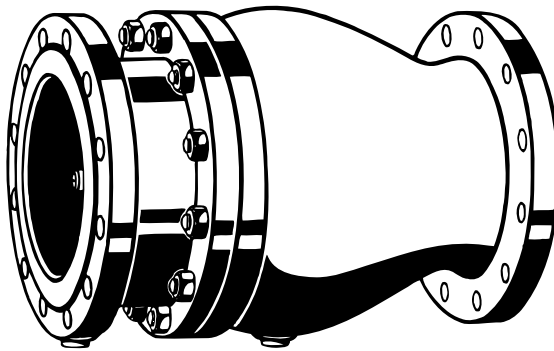
RV283P

Einbauanleitung

Installation instructions

Notice de montage

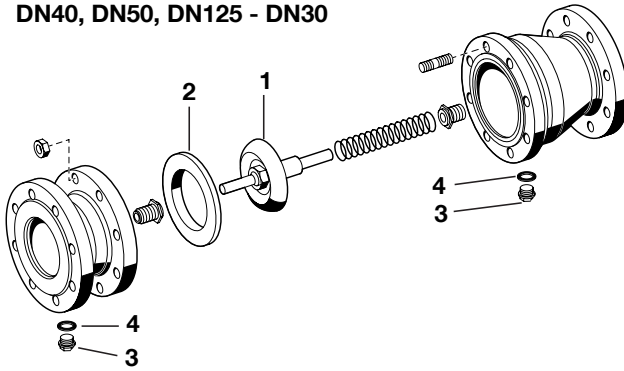
Инструкции по
установке



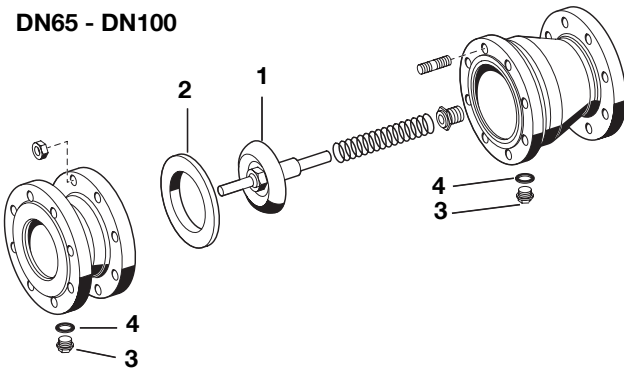
Anleitung zum späteren Gebrauch aufbewahren!
Keep instructions for later use!
Conserver la notice pour usage ultérieur!
Сохранить инструкцию для последующего
пользования!

Rückflussverhinderer
Check Valve
Clapet antiretour
клапана обратного течения

DN40, DN50, DN125 - DN30



DN65 - DN100



D

1. Sicherheitshinweise	4
2. Funktionsbeschreibung	4
3. Verwendung	4
4. Technische Daten	4
5. Lieferumfang	4
6. Varianten	4
7. Montage	4
8. Instandhaltung	5
9. Entsorgung	5
10. Ersatzteile	5

GB

1. Safety Guidelines	6
2. Functional description.....	6
3. Application.....	6
4. Technical data	6
5. Scope of delivery	6
6. Options	6
7. Assembly	6
8. Maintenance	7
9. Disposal	7
10. Spare Parts	7

F

1. Consignes de sécurité	8
11. Description fonctionnelle	8
12. Mise en oeuvre	8
13. Caractéristiques	8
14. Contenu de la livraison.....	8
15. Variantes	8
16. Montage.....	8
17. Maintenance	9
18. Matériel en fin de vie	9
19. Pièces de rechange	9

RUS

1. Указания по безопасности	10
2. Описание работы	10
3. Применение	10
4. Технические характеристики	10
5. Комплект поставки	10
6. Варианты поставки	10
7. Установка	10
8. Обслуживание	11
9. Утилизация	11
10. Запасные части	11

1. Sicherheitshinweise

1. Beachten Sie die Einbauanleitung.
2. Benutzen Sie das Gerät
 - bestimmungsgemäß
 - in einwandfreiem Zustand
 - sicherheits- und gefahrenbewusst.
3. Beachten Sie, dass das Gerät ausschließlich für den in dieser Einbauanleitung genannten Verwendungsbereich bestimmt ist. Eine andere oder darüber hinausgehende Benutzung gilt als nicht bestimmungsgemäß.
4. Beachten Sie, dass alle Montage-, Inbetriebnahme, Wartungs- und Justagearbeiten nur durch autorisierte Fachkräfte ausgeführt werden dürfen.
5. Lassen Sie Störungen, welche die Sicherheit beeinträchtigen können, sofort beseitigen.

2. Funktionsbeschreibung

Federbelastete Rückflussverhinderer haben einen beweglichen Dichtkegel, der sich beim jeweiligen Volumenstrom mehr oder weniger vom Ventil Sitz abhebt. Geht der Volumenstrom gegen Null, so wird der Dichtkegel durch die Federkraft wieder auf den Ventil Sitz zurückgeführt und liegt dort dicht auf.

Im Interesse der Funktionssicherheit des Rückflussverhinderers ist nach der EN 1717 eine regelmäßige Inspektion und Wartung erforderlich.

3. Verwendung

Medium Trinkwasser
Eingangsdruck max. 16,0 bar

4. Technische Daten

Betriebstemperatur 65 °C
Öffnungsdruck ca. 0,05 bar
Anschlussgröße DN40 - DN300

5. Lieferumfang

Der Rückflussverhinderer besteht aus:

- Gehäuse mit Flanschen
- Gehäusekopf mit Flanschen
- Prüf- und Entleerungsschraube
- Dichtkegel und Führungsbuchsen
- Druckfeder
- Lippendichtring

6. Varianten

RV283P-... A = Flansche gebohrt, PN16, ISO 7005-2,
EN 1092-1, DN40 - DN300,
Lippendichtring aus EPDM

Anschlussgröße

7. Montage

7.1. Einbauhinweise

- Einbau in waagrechte Rohrleitung mit Prüf- und Entleerungsschraube nach unten
 - In dieser Einbaulage ist eine optimale Entleerung gewährleistet
- Absperrventile vorsehen
 - Mit Absperrventilen ist ein optimaler Service gewährleistet
- Auf gute Zugänglichkeit achten
 - Vereinfacht Wartung und Inspektion
- Bei Hausanschluss direkt nach der Wasserzähleranlage einbauen
 - Schutz gegen Rückfließen von Wasser aus Verbrauchsanlagen

7.2. Montageanleitung

1. Rohrleitung gut durchspülen
2. Absperrarmatur eingangsseitig schließen
3. Ausgangsseite druckentlasten (z.B. durch Wasserzapfen)
4. Absperrarmatur ausgangsseitig schließen
5. Rückflussverhinderer einbauen
 - Durchflussrichtung beachten
 - spannungs- und biegemomentfrei einbauen
6. Absperrarmaturen ein- und ausgangsseitig langsam öffnen

8. Instandhaltung



Entsprechend DIN 1988, Teil 8, sollten unten genannte Maßnahmen regelmäßig durchgeführt werden. Wir empfehlen den Abschluss eines Wartungsvertrages zwischen Betreiber und Installationsunternehmen.

8.1. Inspektion

8.1.1. Rückflussverhinderer



Intervall: einmal jährlich

1. Absperrarmatur eingangsseitig schließen
2. Prüfventil öffnen
 - Bis zur Druckentlastung wird etwas Wasser am Prüfventil ausfließen. Nach kurzer Zeit muss der Wasseranstrom aufhören. Tropfen oder fließendes Wasser beständig weiter, so ist der Austausch des Rückflussverhinderers notwendig - siehe Wartung Rückflussverhinderer
3. Prüfventil wieder schließen
4. Absperrarmatur eingangsseitig langsam öffnen

8.2. Wartung


8.2.1. Rückflussverhinderer



Durchführung durch ein Installationsunternehmen.

1. Absperrarmatur eingangsseitig schließen
2. Ausgangsseite druckentlasten (z.B. durch Wasserzapfen)
3. Absperrarmatur ausgangsseitig schließen
4. Rückflussverhinderer austauschen
5. Absperrarmaturen ein- und ausgangsseitig langsam öffnen

9. Entsorgung

- Gehäuse und Gehäusekopf aus Grauguss
 - Pulverbeschichtet mit:
 - hochwertigem Polyamid (DN50 - DN100)
 - hochwertigem Epoxid (DN125 - DN300)
- Stiftschrauben und Muttern aus nichtrostendem Stahl
- Dichtkegel aus nichtrostendem Stahl (DN40 und DN50 aus Rotguss)
- Druckfeder aus nichtrostendem Federstahl
- Lippendichtring aus EPDM
-  Die örtlichen Vorschriften zur ordnungsgemäßen Abfallverwertung bzw. Beseitigung beachten!

10. Serviceteile

Nr.	Bezeichnung	Nennweite	Artikelnummer
1	Dichtkegel	DN40	5605800
		DN50	5605900
		DN65	0900376
		DN80	0900377
		DN100	0900378
		DN125	0900379
		DN150	0900380
2	Lippendichtring	DN200	0900381
		DN250	0900382
		DN300	0900383
		DN40	2238700
		DN50	2238800
		DN65	5350000
3	Sechskant-Stopfen	DN80	5350300
		DN100	5350400
		DN125	2070300
		DN150	2067300
4	Dichtring	DN200	2238900
		DN250	2239000
		DN300	2239100
		DN40 - DN50	5726800
		DN65 - DN100	2248700
5	Dichtring	DN125 - DN300	2591000
		DN40 - DN50	2166600
		bis 06/2013	
		DN40 - DN50	0904122
6	Dichtring	ab 07/2013	
		DN65 - DN100	5350500
7	Dichtring	DN125 - DN300	2698000

1. Safety Guidelines

- Follow the installation instructions.
- Use the appliance
 - according to its intended use
 - in good condition
 - with due regard to safety and risk of danger.
- Note that the appliance is exclusively for use in the applications detailed in these installation instructions. Any other use will not be considered to comply with requirements and would invalidate the warranty.
- Please take note that any assembly, commissioning, servicing and adjustment work may only be carried out by authorized persons.
- Immediately rectify any malfunctions which may influence safety.

2. Description of function

Spring loaded check valves have a moving seal disc which is lifted off the seat by a greater or lesser amount depending on the flow rate through the valve. If the flow falls towards zero, then the spring pushes the disc back onto the seat and seals the waterway.

To ensure continuing correct function it is recommended that check valves be regularly checked and maintained (as specified in EN 1717).

3. Application

Medium	Drinking water
Inlet pressure	max. 16.0 bar

4. Technical data

Operating temperature	65 °C
Opening pressure	approx. 0.05 bar
Connection size	DN40 - DN300

5. Scope of delivery

The check valve comprises:

- Housing with flanges
- Housing end casing with flanges
- Test and drain plugs
- Disc and disc guide
- Spring
- Disc lip seal ring

6. Options

RV283P... A = With drilled flanges, PN16, ISO 7005-2, EN 1092-1, DN40 - DN300, EPDM lip seal ring

Connection size

7. Assembly

7.1. Installations Guidelines

- Install in horizontal pipework with test and drain plugs downwards
 - This position is best for draining
- Install shutoff valves
 - Shutoff valves provide optimal serviceability
- Ensure good access
 - Simplifies maintenance and inspection
- Install right after water meter if applicable
 - Protects against backflow from water systems

7.2. Assembly instructions

- Thoroughly flush pipework
- Close shutoff valve on inlet
- Release pressure on outlet side (e.g. through water tap)
- Close shutoff valve on outlet
- Install check valve
 - Note flow direction
 - Install without tension or bending stresses
- Slowly open shut off valves on inlet and outlet

8. Maintenance



In accordance with DIN 1988, Part 8, the following operations should be carried out regularly. A planned maintenance scheme is recommended.

8.1. Inspection

8.1.1. Check valve



Interval: once a year

1. Close shutoff valve on inlet
2. Open test valve
 - Until the pressure is released, some water will flow out of the test valve. After a short period of time the water flow should stop. If the water continues to drip or run, then the check valve must be replaced - see servicing of check valve
3. Close test valve again
4. Slowly open shutoff valve on inlet

8.2. Maintenance


8.2.1. Check valve



To be carried out by an installation company

1. Close shutoff valve on inlet
2. Release pressure on outlet side (e.g. through water tap)
3. Close shutoff valve on outlet
4. Replace check valve
5. Slowly open shut off valves on inlet and outlet

9. Disposal

- Grey cast iron housing end and housing
 - Powdercoated with:
 - High-performance polyamide (DN50 - DN100)
 - High-performance epoxy resin (DN125 - DN300)
 - Stainless steel screws and nuts
 - Stainless steel disc (red bronze for DN 40 and DN 50)
 - Stainless steel spring
 - EPDM for lip seal ring
-  Observe the local requirements regarding correct waste recycling/disposal!

10. Spare Parts

No.	Description	Dimension	Part No.
1	Valve disc guide	DN40	5605800
		DN50	5605900
		DN65	0900376
		DN80	0900377
		DN100	0900378
		DN125	0900379
		DN150	0900380
		DN200	0900381
		DN250	0900382
		DN300	0900383
2	Lip seal ring	DN40	2238700
		DN50	2238800
		DN65	5350000
		DN80	5350300
		DN100	5350400
		DN125	2070300
		DN150	2067300
3	Hexagonal blanking plug	DN40 - DN50	5726800
		DN65 - DN100	2248700
		DN125 - DN300	2591000
		DN40 - DN50 up to 06/2013	2166600
		DN40 - DN50 from 07/2013 onwards	0904122
4	Seal ring	DN65 - DN100	5350500
		DN125 - DN300	2698000

1. Consignes de sécurité

1. Suivre les indications de la notice de montage.
2. En ce qui concerne l'utilisation de l'appareil
 - Utiliser cet appareil conformément aux données du constructeur
 - Maintenir l'appareil en parfait état
 - Respectez les consignes de sécurité
3. Il faut noter que cet équipement ne peut être mis en oeuvre que pour les conditions d'utilisation mentionnées dans cette notice. Toute autre utilisation, ou le non respect des conditions normales d'utilisation, serait considérée comme non conforme.
4. Observer que tous les travaux de montage, de mise en service, d'entretien et de réglage ne pourront être effectués que par des spécialistes agréés.
5. Prendre des mesures immédiates en cas d'anomalies mettant en cause la sécurité.

2. Description fonctionnelle

Les clapets anti-retour commandés par ressort présentent une bague bicône mobile, qui s'éloigne plus ou moins du siège de la vanne en fonction de l'importance du débit. Si le débit approche de zéro, la force de ressort ramène la bague bicône sur le siège de la vanne, où elle réalise l'étanchéité. Afin de garantir la sécurité fonctionnelle du clapet anti-retour, une inspection et une maintenance sont requises à intervalles réguliers, conformément à la norme EN 1717.

3. Mise en oeuvre

Fluide	Eau potable
Pression aval	max. 16.0 bar

4. Caractéristiques techniques

Température de fonctionnement	65 °C
Pression d'amorce	ca. 0,05 bar
Dimensions de raccordement	DN40 - DN300

5. Contenu de la livraison

Le clapet anti-retour est composé de :

- Boîtier et brides
- Tête de boîtier et brides
- Vis de contrôle et de purge
- Bague bicône et douilles de guidage
- Ressort de pression
- Fermeture à lèvres

6. Variantes

RV283P... A = Bride perforée, PN16, ISO 7005-2,
EN 1092-1, DN40 - DN300,
Fermeture à lèvres en EPDM

Dimensions de raccordement

7. Montage

7.1. Dispositions à prendre

- Installation dans un tuyau horizontal, vis de contrôle et de purge dirigée vers le bas
 - Cette constellation garantit la meilleure purge possible.
- Prévoir des soupapes d'arrêt
 - Les soupapes d'arrêt garantissent le meilleur entretien possible.
- Veiller à un accès facile
 - Simplifie la maintenance et l'inspection
- En cas d'installation dans une habitation, toujours le poser immédiatement après le compteur d'eau.
 - Protection anti-retour de l'eau provenant des installations

7.2. Instructions de montage

1. Bien rincer la conduite
2. Fermer le robinet de fermeture du côté de l'entrée
3. Dépressuriser le côté sortie (par ex: en ouvrant la vanne de purge, etc..)
4. Fermer le robinet d'isolement en aval
5. Installer le clapet anti-retour
 - Vérifier le sens de passage du fluide
 - Vérifier l'absence de contraintes anormales en traction et en flexion
6. Ouvrir lentement le robinet de fermeture de l'entrée et sortie

8. Maintenance



Conformément à la norme DIN 1988, partie 8, les mesures mentionnées ci-dessous doivent être mises en oeuvre régulièrement. Nous recommandons de conclure un contrat de maintenance entre l'exploitant et l'entreprise d'installation.

8.1. Inspection

8.1.1. Clapet anti-retour



Période : une fois par an

1. Fermer le robinet d'isolement en amont
2. Ouvrir le clapet de contrôle
 - Jusqu'à la décompression, un peu d'eau s'écoule de la valve de contrôle. L'écoulement d'eau doit s'arrêter après quelques instants. Si l'eau goutte ou continue à couler, alors il convient de remplacer le clapet d'aspiration - voir maintenance du clapet d'aspiration
3. Refermer la valve de contrôle
4. Ouvrir lentement le robinet d'isolement en amont

8.2. Maintenance


8.2.1. Clapet anti-retour



Opération effectuée par un professionnel

1. Fermer le robinet d'isolement en amont
2. Dépressuriser le côté sortie (par ex: en ouvrant la vanne de purge, etc..)
3. Fermer le robinet d'isolement en aval
4. Remplacer le clapet d'aspiration
5. Ouvrir lentement le robinet de fermeture du entrée et sortie

9. Matériel en fin de vie

- Boîtier et tête de boîtier en fonte grise
 - peint pas poudrage avec:
 - polyamide ultra performant (DN50 - DN100)
 - résine époxy ultra performante (DN125 - DN300)
 - Goujons filetés et écrous en acier inoxydable
 - Bague bicône en acier inoxydable (DN40 et DN50 en fonte rouge)
 - Ressort de pression en acier à ressorts inoxydable
 - Bague d'étanchéité à lèvres en EPDM
-  Se conformer à la réglementation pour l'élimination des équipements industriels en fin de vie vers les filières de traitement autorisées!

10. Aperçu pièces

N°	Désignation	Diamètre nominal	Numéro d'article
1	Cône de fermeture	DN40	5605800
		DN50	5605900
		DN65	0900376
		DN80	0900377
		DN100	0900378
		DN125	0900379
		DN150	0900380
		DN200	0900381
		DN250	0900382
		DN300	0900383
2	Fermeture à lèvres	DN40	2238700
		DN50	2238800
		DN65	5350000
		DN80	5350300
		DN100	5350400
		DN125	2070300
		DN150	2067300
		DN200	2238900
		DN250	2239000
		DN300	2239100
3	Bouchon hexagonal	DN40 - DN50	5726800
		DN65 - DN100	2248700
4	Joint	DN125 - DN300	2591000
		DN40 - DN50 jusqu'à 06/2013	2166600
		DN40 - DN50 à partir de 07/2013	0904122
		DN65 - DN100	5350500
		DN125 - DN300	2698000

1. Указания по безопасности

- Следовать инструкции по установке
- Использовать в соответствии
 - в соответствии с предназначением
 - в исправном состоянии
 - в соответствии с требованиями безопасности и возможной опасности
- Использовать исключительно и точно в соответствии с данной инструкцией. Иное другое использование считается необоснованным и является основанием для прекращения гарантии
- Пожалуйста, обратите внимание, что все работы по монтажу, вводу в действие, обслуживанию и ремонту должны производиться квалифицированным персоналом
- Немедленно устраняйте любую неисправность, которая угрожает безопасности

2. Описание работы

Подпружиненные клапаны обратного течения имеют подвижный уплотнительный конус, который при соответствующем расходе отходит на какое-то расстояние от седла клапана. Если расход приближается к нулевому, то уплотняющий конус под действием пружины снова садится на седло плотно прилегает к нему.

Для обеспечения надежной работы клапана обратного течения согласно EN 1717 требуется проводить регулярный техосмотр и техобслуживание.

3. Применение

Среда питьевая вода

Входное давление макс. 16,0 бар

4. Технические характеристики

Рабочая температура 65 °C

Давление отпирания около 0,05 bar

Размер подсоединения DN40 - DN300

5. Комплект поставки

Клапан обратного течения содержит следующие детали:

- корпус с фланцем
- корпусная головка с фланцем
- проверочный и сливной винт
- уплотнительный конус и направляющие втулки
- пружина сжатия
- Уплотнительная манжета

6. Варианты поставки

RV283P-... A = Фланец просверлен, PN16, ISO 7005-2, EN 1092-1, DN40 - DN300, манжетноеуплотнение из EPDM

RV283P-... B = Фланец просверлен, PN10, ISO 7005-2, EN 1092-1, DN200 - DN300, манжетноеуплотнение из EPDM

Размер подсоединения

7. Установка

7.1. Руководство по установке

- Монтировать в горизонтальный трубопровод с проверочным и сливным винтом, повернутым вниз
 - При этом монтажном положении достигается оптимальное опорожнение
- Установить запорные клапаны
 - С помощью запорных клапанов обеспечивается оптимальный техуход за клапаном
- Обеспечить беспрепятственный доступ
 - Простоту обслуживания и инспекции
- У домового ввода монтаж производить непосредственно за водомерным постом
 - Защита от обратного тока воды из расходных установок

7.2. Инструкция по установке

- Тщательно слейте воду из трубопровода
- Закрывать запорный клапан на входе
- Снять давление на выходе (например, с помощью водопроводного крана)
- Закрывать запорный клапан на выходе
- Встраивать клапаны обратного течения
 - Обратите внимание на направление потока
 - Устанавливайте без перекосов и изгибающего напряжения
- Медленно открывать запорную арматуру на входе и выходе

8. Обслуживание



В соответствии с DIN1988, Часть 8 необходимо регулярное проведение приведенных далее мероприятий. Мы рекомендуем заключить договор технического обслуживания между эксплуатационником и предприятием, осуществившим установку.

8.1. Инспекция

8.1.1. Клапан обратного течения



Интервал – ежегодно

1. Закрыть запорный клапан на входе
2. Отрывать контрольный клапан
 - До снижения давления на контрольном клапане вытекает вода. По прошествии непродолжительного времени поток воды прекращается. Если вода стабильно продолжает капать или течь дальше, то необходимо заменить клапан обратного течения - см. техническое обслуживание клапана обратного течения
3. Закрыть контрольный клапан
4. Медленно открыть запорный клапан на входе

8.2. Техобслуживание

8.2.1. Клапан обратного течения



Проводится монтажной организацией

1. Закрыть запорный клапан на входе
2. Снять давление на выходе (например, с помощью водопроводного крана)
3. Закрыть запорный клапан на выходе
4. Заменить клапан обратного течения
5. Медленно открывать запорную арматуру на входе и выходе

9. Утилизация

- Корпус и корпусная головка из чугунного литья
 - Порошкообразное покрытие с:
 - Высококачественные полиамиды (DN50 - DN100)
 - Высококачественные эпоксидные смолы (DN125 - DN300)
- Установочные винты и гайки из нержавеющей стали
- Уплотнительный конус из нержавеющей стали (для DN40 и DN50 из литейной бронзы)
- Пружина сжатия из нержавеющей пружинной стали
- Манжетное уплотнение из этиленпропиленового каучука



Соблюдать местные требования по утилизации или уничтожению отходов

10. Запасные части

Номер п/п	Описание	Номер запасной части
1	Уплотнительный затвор	DN40 5605800
		DN50 5605900
		DN65 0900376
		DN80 0900377
		DN100 0900378
		DN125 0900379
		DN150 0900380
2	Уплотнительная манжета	DN200 0900381
		DN250 0900382
		DN300 0900383
		DN40 2238700
		DN50 2238800
		DN65 5350000
		DN80 5350300
3	Шестигранная пробка	DN100 5350400
		DN125 2070300
		DN150 2067300
		DN200 2238900
		DN250 2239000
4	Уплотнительное кольцо	DN300 2239100
		DN40 - DN50 5726800
		DN65 - DN100 2248700
		DN125 - DN300 2591000
4	Уплотнительное кольцо	DN40 - DN50 2166600
		вплоть до 06/2013
		DN40 - DN50 0904122
4	Уплотнительное кольцо	начиная с 07/2013
		DN65 - DN100 5350500
		DN125 - DN300 2698000

Automation and Control Solutions

Honeywell GmbH
Hardhofweg
74821 MOSBACH
GERMANY

Phone: (49) 6261 810

Fax: (49) 6261 81309

<http://ecc.emea.honeywell.com>

Manufactured for and on behalf of the
Environmental and Combustion Controls Division of
Honeywell Technologies Sàrl, Z.A. La Pièce 16,
1180 Rolle, Switzerland by its Authorised Represen-
tative Honeywell GmbH

MU1H-1203GE23 R0914

Subject to change

© 2014 Honeywell GmbH

Honeywell