

resideo



Braukmann R295

Installation instructions

Einbauanleitung

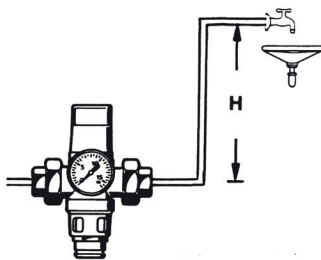
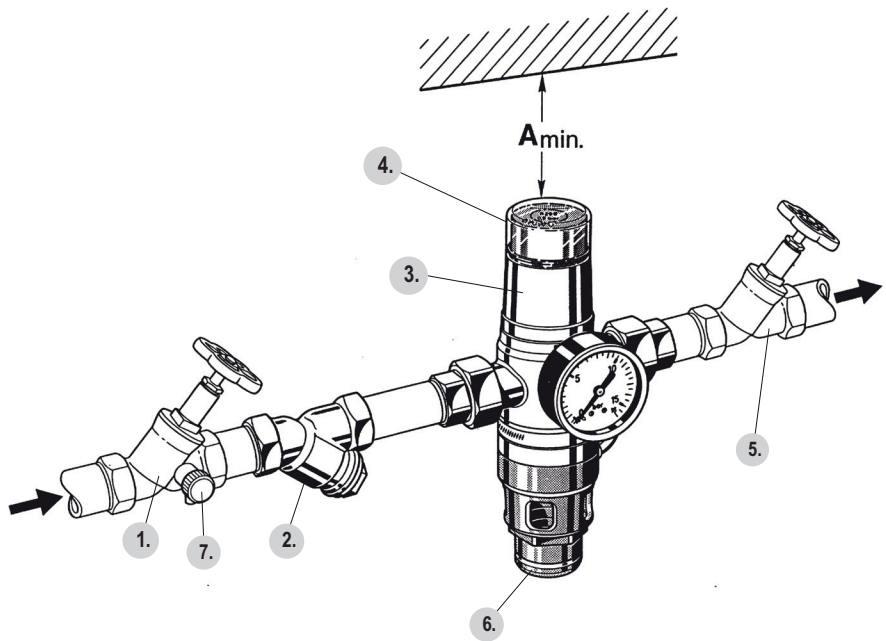
Instructions d'installation



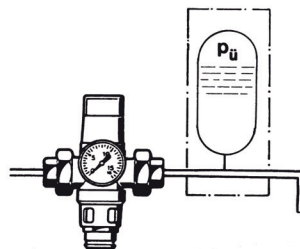
Backflow Preventer

Systemtrenner

Disconnecteur



$$p_a = p_H + 0,5 \text{ bar}$$



$$p_a = p_{\bar{u}} + 0,5 \text{ bar}$$

GB

1	Safety Guidelines	4
2	Technical Data	4
3	Options	4
4	Assembly	4
5	Maintenance	5
6	Disposal	5
7	Spare Parts	5
8	Accessories	5

D

1	Sicherheitshinweise	6
2	Technische Daten	6
3	Produktvarianten	6
4	Montage	6
5	Instandhaltung	7
6	Entsorgung	7
7	Ersatzteile	7
8	Zubehör	7

F

1	Règles de sécurité	8
2	Caractéristiques techniques	8
3	Options	8
4	Assemblage	8
5	Maintenance	9
6	Mise au rebut	10
7	Pièces de rechange	10
8	Accessoires	10

1 Safety Guidelines

1. Follow the installation instructions.
2. Use the appliance
 - according to its intended use
 - in good condition
 - with due regard to safety and risk of danger.
3. Note that the appliance is exclusively for use in the applications detailed in these installation instructions (see 2 Technical Data). Any other use will not be considered to comply with requirements and would invalidate the warranty.
4. Please take note that any assembly, commissioning, servicing and adjustment work may only be carried out by authorized persons.
5. Immediately rectify any malfunctions which may influence safety.

2 Technical Data

Media	
Medium:	Cold drinking water
Connections/Sizes	
Connection size:	1/2" - 2"
Pressure values	
Max. inlet pressure:	10 bar
Opening pressure:	0.5, 1, 1.5 or 2 bar as required
Min. inlet pressure:	Opening pressure + 1 bar
Operating temperatures	
Max. operating temperature medium:	40 °C
Specifications	
Installation position:	Horizontal with spring bonnet upwards

3 Options

For Options visit homecomfort.resideo.com/europe

4 Assembly

4.1 Installation Guidelines

- Install shut-off valves
- Install in horizontal pipework with spring bonnet directed upwards
- Ensure good access
 - Pressure gauge can be read off easily
 - Simplifies maintenance and inspection
- No further unprotected mains water supply may be connected downstream of the mechanical disconnecter

- Mechanical disconnectors must not be fitted in any areas or ducts where poisonous gases or vapours may be present or where flooding can occur
- In order to avoid flooding, it is recommended to arrange a permanent, professionally dimensioned wastewater connection
- These armatures need to be maintained regularly

4.2 Assembly instructions

- The opening pressure of the backflow preventer must be correctly selected to match the system which is to be protected. (see 4.3 Commissioning).
- Flush connecting pipework thoroughly before installation
- Install the backflow preventer with good accessibility and with flow in the correct direction
- Install the backflow preventer only in horizontal pipework and with the discharge tundish downwards
- A clearance of A_{min} must be provided above the backflow preventer for maintenance purposes

R_p	1/2" to 1"	1 1/4" to 2"
A_{min}	100 mm	150 mm
- It is recommended that a Y-strainer ☉ (e.g. FY 30) be fitted upstream to protect the changeover valve and backflow preventer against dirt.
- Fit shut-off valves ① and ⑤ either side of the backflow preventer
- Connect discharge pipe (DN 40 plastics pipe or R1" threaded pipe) to discharge tundish ☉
- The pressure gauge connection is fitted on the inlet side of the backflow preventer.



CAUTION!

If there is a possibility, that at zero flow the water in the downstream system may be heated, then a safety valve must be fitted to allow for water expansion and prevent the pressure rising above the permitted level.



CAUTION!

If soldered union connectors are used the backflow preventer must not be connected to the union connectors during soldering.

4.3 Commissioning

As supplied the backflow preventer is in the shut-off position Commissioning should be in the following sequence:

1. Slowly open shut-off valve ① (when the minimum inlet pressure is reached the backflow preventer goes to the flow position)
2. Slowly open shut-off valve ⑤ . Fill and vent the system.

3. When the system has been filled, the backflow preventer is ready for use (the backflow preventer is then in the flow position).
4. If the inlet pressure falls to the level of the set pressure of the backflow preventer, then the valve automatically goes to the shut-off position and provides a minimum air gap of 20 mm.
5. The operating position is indicated on the spring bonnet ③
 - Shut-off position: Green on spring bonnet ④ is visible.
 - Flow position: Green on spring bonnet ④ is not visible.

Correct opening pressure

The set pressure of the backflow preventer is determined by the maximum pressure which will occur in the downstream system. It must be at least 0.5 bar higher than the pressure in the system to be protected.

If the highest possible dirty water level in the system to be protected or the highest take off point are 10 metres above the installation location of the backflow preventer, then the set pressure must be greater than or equal to 1.5 bar. The backflow preventer begins to go to the shut-off position if the inlet pressure falls to the set pressure (in this example, 1.5 bar)

Set opening pressure: $p_a > 0.5$ bar plus:

- The pressure head difference H to the highest possible takeoff point after the backflow preventer
- The permissible maximum excess pressure $p_{ü}$ in the appliance or installation



CAUTION!

The higher the set opening pressure, the sooner the shut-off position will be reached.

Correct construction type

As well as the choice of the correct set pressure, the selection of the right construction type also determines the degree of protection provided.

Construction Type: R 295/R 295-F.

Backflow preventer normally in the flow position. Goes to shut-off position only when the inlet pressure falls below the set pressure.

Installation areas and construction types are specified in the EN 1717; Protection against pollution of drinking water installations and general requirements of devices to prevent pollution by backflow.

5 Maintenance



In order to comply with EN 806-5, water fixtures must be inspected and serviced on an annual basis.

As all maintenance work must be carried out by an installation company, it is recommended that a servicing contract should be taken out.

In accordance with EN 806-5, the following measures must be taken:

5.1 Inspection

5.1.1 Testing of function

- Close the valve ① fitted before the backflow preventer.
- Relieve the pressure in the isolated section through the small drain off valve ⑦
- Visually check that the backflow preventer goes to shut-off position.

5.1.2 Checking for seal

Visually check that no water is emitted when backflow preventer is in the flow position

5.1.3 Checking the safety function

- Open an outlet which is downstream of the backflow preventer
- Reduce the inlet pressure to the backflow preventer by slowly closing a shut-off valve on the inlet side.



The backflow preventer must then go to the flow position at the set pressure indicated on the rating plate.

- The set pressure must be checked by connecting a pressure measuring device between the outlet and the backflow preventer
- If the backflow preventer does not go to the shut-off position, check hydraulically actuated changeover valve, the valve insert, seal disc and seals and replace them if necessary

These inspections and tests should be carried out at least once a year by the user or by a specialist. Depending on operating conditions, it may be necessary to carry out these tests and inspections more frequently.

5.2 Maintenance

The backflow preventers are safety devices which require very little maintenance and which are installed to prevent backflow of uncleaned water into the supply network, into separate systems or into other sections of an installation. Depending on operating and flow medium conditions, to ensure trouble free operation it is necessary at fixed time intervals to check seal components, piston guides and rating springs and where necessary replace them.

6 Disposal

Observe the local requirements regarding correct waste recycling/disposal!

7 Spare Parts

For Spare Parts visit homecomfort.resideo.com/europe

8 Accessories

For Accessories visit homecomfort.resideo.com/europe

1 Sicherheitshinweise

1. Beachten Sie die Einbauanleitung.
2. Benutzen Sie das Gerät
 - bestimmungsgemäß
 - in einwandfreiem Zustand
 - sicherheits- und gefahrenbewusst.
3. Beachten Sie, dass das Gerät ausschließlich für den in dieser Einbauanleitung genannten Verwendungsbereich bestimmt ist (siehe 2 Technical Data). Eine andere oder darüber hinausgehende Benutzung gilt als nicht bestimmungsgemäß.
4. Beachten Sie, dass alle Montage-, Inbetriebnahme, Wartungs- und Justagearbeiten nur durch autorisierte Fachkräfte ausgeführt werden dürfen.
5. Lassen Sie Störungen, welche die Sicherheit beeinträchtigen können, sofort beseitigen.

2 Technische Daten

Medien	
Medium:	Kaltes Trinkwasser
Anschlüsse/Größen	
Anschlussgröße:	1/2" - 2"
Druckwerte	
Max. Eingangsdruck:	10 bar
Ansprechdruck:	wahlweise 0,5, 1, 1,5 oder 2 bar
Min. Eingangsdruck:	Ansprechdruck + 1 bar
Betriebstemperaturen	
Max. Betriebstemperatur des Mediums:	40 °C
Spezifikationen	
Einbaulage:	Waagrecht mit Federhaube nach oben

3 Produktvarianten

Produktvarianten finden Sie unter homecomfort.resideo.com/europe

4 Montage

4.1 Einbauhinweise

- Absperrarmaturen und Schmutzfänger vorsehen
- Einbau in horizontale Rohrleitung mit Federhaube nach oben
- Auf gute Zugänglichkeit achten
 - Manometer gut beobachtbar
 - Vereinfacht Instandsetzung und Inspektion
- Nach dem Rohrtrenner keine weiteren Wasserzuleitungen vorsehen
- Der Rohrtrenner darf nicht in Räumen oder Schächten eingebaut werden, in denen giftige Gase oder Dämpfe auftreten und die überflutet werden können
- Um Überflutungen zu vermeiden, empfiehlt es sich einen dauerhaften fachgerecht dimensionierten Abwasseranschluss herzustellen

- Diese Armaturen müssen regelmäßig instandgehalten werden

4.2 Montageanleitung

- Der Ansprechdruck des Rohrtrenners muss entsprechend der abzusichernden Anlage richtig ausgelegt werden (siehe 4.3 Inbetriebnahme).
- Anschlussleitung vor dem Einbau gut durchspülen
- Der Rohrtrenner ist gut zugänglich unter Beachtung der Durchflussrichtung einzubauen
- Einbau des Rohrtrenners nur in waagrechte Leitungen mit dem Ablaufrichter nach unten.
- Oberhalb des Rohrtrenners ist für Wartungsarbeiten ein Montageabstand Amin zu berücksichtigen.

Rp	1/2" bis 1"	1 1/4" bis 2"
A _{min}	100 mm	150 mm

- Zum Schutz des Rohrtrenners gegen grobe Verunreinigung wird empfohlen, einen Schmutzfänger ② (z.B. FY 30) vorzuschalten.
- Vor und nach dem Rohrtrenner sind Absperrarmaturen ① und ⑤ vorzusehen
- Ablaufleitung am Ablaufrichter ⑥ (Kunststoffrohr DN 40 oder Gewinderohr R1") anschließen
- Der Manometerstutzen am Rohrtrenner ist eingangsseitig angeordnet.



VORSICHT!

Besteht die Möglichkeit, dass bei Nulldurchfluss sich das Wasser in der nachgeschalteten Rohrleitung erwärmen kann, so ist ein Sicherheitsventil für das Ausdehnungswasser vorzusehen, damit der max. zul. Betriebsdruck nicht überschritten werden kann.



VORSICHT!

Bei der Verwendung von Lötütülen darf der Rohrtrenner während des Lötvorganges nicht mit der Lötütüle in Verbindung sein.

4.3 Inbetriebnahme

Im Anlieferungszustand ist der Rohrtrenner in Trennstellung. Die Inbetriebnahme ist in der nachfolgenden Reihenfolge vorzunehmen:

1. Absperrarmatur ① langsam öffnen (Rohrtrenner geht nach Überschreiten des Ansprechdruckes in Durchflussstellung)
2. Absperrarmatur ⑤ langsam öffnen. Anlage füllen und entlüften.
3. Nach dem Füllen der Anlage ist der Rohrtrenner betriebsbereit (der Rohrtrenner befindet sich ständig in Durchflussstellung)
4. Fällt der eingangsseitige Druck auf die Höhe des Ansprechdruckes vom Rohrtrenner ab, so erfolgt der selbsttätige Öffnungsvorgang bis zum vollen Belüftungsabstand von mindestens 20 mm.

5. Der Betriebszustand wird an der Federhaube ③ angezeigt
- Trennstellung: Grüne Federkappe ④ ist sichtbar
 - Durchflussstellung: Grüne Federkappe ④ ist nicht sichtbar.

Richtiger Ansprechdruck

Der Ansprechdruck des Rohrtrenners wird bestimmt durch max. Druckhöhe in der nachgeschalteten Anlage. Er muss um mindestens 0,5 bar höher sein als die Druckhöhe der abzusichernden Anlage.

Befindet sich z.B. der höchstmögliche abzusichernde Schmutzwasserspiegel oder die höchste Entnahmestelle einer Anlage 10 m über der Einbaustelle des Rohrtrenners, so muss der Ansprechdruck mindestens gleich oder größer als 1,5 bar sein. Der Rohrtrenner beginnt zu öffnen, wenn der eingangsseitige Druck auf den Ansprechdruck (in diesem Anwendungsbeispiel 1,5 bar) abfällt.

Ansprechdruck einstellen: $p_a > 0,5$ bar plus:

- Der Druckhöhe H entsprechend nachgeschlagener höchstmöglicher Entnahmestelle
- Dem zulässigen Betriebsüberdruck $p_{ü}$ im Apparat bzw. in der Anlage



VORSICHT!

Je höher der Ansprechdruck, desto früher wird die Trennstellung erreicht.

Richtige Einbauart

Neben der Auswahl des richtigen Ansprechdruckes ist die Wahl der Einbauart entscheidend für den Grad der erreichten Sicherheit.

Einbauart: R 295/R 295-F.

Rohrtrenner ständig in Durchflussstellung. Trennt nur bei Druckabsenkung unter den Ansprechdruck.

Einsatzgebiete und Einbauarten sind festgelegt in der DIN EN 1717; Schutz des Trinkwassers vor Verunreinigungen in Trinkwasser- Installationen und allgemeine Anforderungen an Sicherungseinrichtungen zur Verhütung von Trinkwasserverunreinigungen durch Rückfließen.

5 Instandhaltung



Nach DIN EN 806-5 sind Wasserarmaturen jährlich zu prüfen und instandzuhalten.

Instandhaltungsarbeiten müssen durch ein Installationsunternehmen durchgeführt werden, es wird empfohlen einen Instandhaltungsvertrag mit einem Installationsunternehmen abzuschließen.

Entsprechend DIN EN 806-5 sind folgende Maßnahmen durchzuführen:

5.1 Inspektion

5.1.1 Überprüfung der Funktionalität

- Eine dem Rohrtrenner vorgeschaltete

- Absperrarmatur ① ist zu schließen
- Der Druck ist durch Öffnen des Entleerungshähnchens ⑦ abzubauen.
- Durch Sichtkontrolle ist festzustellen, ob der Rohrtrenner in Trennstellung geht

5.1.2 Überprüfen auf Dichtheit

Sichtkontrolle, in der Durchflussstellung darf kein Wasser austreten

5.1.3 Überprüfen auf Sicherungsfunktion

- Eine dem Rohrtrenner nachgeschaltete Entnahmearmatur ist zu öffnen
- Der Eingangsdruck am Rohrtrenner ist durch langsames Schließen einer vorgeschalteten Absperrarmatur abzubauen.



Dabei muss der Rohrtrenner bei dem auf dem Typenschild angegebenen Ansprechdruck in die Trennstellung gehen.

- Der Ansprechdruck ist an einem zwischen der Absperrarmatur und dem Rohrtrenner anzubringenden Druckmessgerät auf Übereinstimmung mit den Angaben zu kontrollieren.
- Wenn der Rückflussverhinderer nicht in die Absperrposition geht, überprüfen Sie das hydraulisch betätigte Umschaltventil, den Ventileinsatz, die Dichtungsscheibe und die Dichtungen und ersetzen Sie sie gegebenenfalls

Die Durchführung dieser Inspektion ist mindestens zweimal im Jahr vom Betreiber oder einem Installationsunternehmen vorzunehmen. Je nach Betriebsbedingungen empfiehlt es sich, die Inspektionen in kürzeren Abständen durchzuführen

5.2 Instandhaltung

Die Rohrtrenner sind wartungsarme Sicherungsarmaturen, die eingebaut werden, um ein Rückfließen von verunreinigtem Wasser in die Versorgungsleitung, in fremde Anlagen oder andere Anlagenteile zu verhindern. In Abhängigkeit von den jeweiligen Einsatzbedingungen und der Beschaffenheit des Durchflussmediums ist es erforderlich, Dichtungsteile, Kolbenführungen und Sollwertfedern in gewissen Zeitabständen zu überprüfen und soweit erforderlich, zu erneuern, um einen einwandfreien Betriebszustand zu gewährleisten.

6 Entsorgung

Die örtlichen Vorschriften zur korrekten Abfallverwertung/-entsorgung beachten!

7 Ersatzteile

Ersatzteile finden Sie unter homecomfort.resideo.com/europe

8 Zubehör

Zubehör finden Sie unter homecomfort.resideo.com/europe

1 Règles de sécurité

1. Suivez les instructions d'installation.
2. Utilisez le dispositif
 - Conformément à l'usage auquel il est destiné
 - Dans un bon état
 - En tenant dûment compte de la sécurité et des risques.
3. Notez que le dispositif est exclusivement réservé à une utilisation dans les applications décrites en détails dans les présentes instructions d'installation (Voir 2 Technical Data). Toute autre utilisation sera considérée comme non conforme aux exigences et entraînera une annulation de la garantie.
4. Notez que seules les personnes autorisées sont habilitées à effectuer les travaux d'assemblage, de mise en service, de maintenance et de réglage.
5. Éliminez immédiatement tout dysfonctionnement susceptible d'entraver la sécurité.

2 Caractéristiques techniques

Fluides	
Milieu:	Eau potable froide
Raccords/tailles	
Taille du raccord:	1/2" - 2"
Valeurs de pression	
Pression amont max.:	10 bar
Pression d'amorce:	au choix: 0,5, 1,5 ou 2 bar
Pression amont min.:	Pression d'amorce + 1 bar
Températures de fonctionnement	
Température de fonctionnement max. du fluide:	40 °C
Spécifications	
Position d'installation:	horizontale, capot de ressort vers le haut

3 Options

Pour les options, visitez homecomfort.resideo.com/europe

4 Assemblage

4.1 Consignes d'installation

- Installez des vannes d'arrêt
- Installation dans une canalisation horizontale avec capot à ressort vers le haut
- Veillez à une bonne accessibilité
 - Lecture facile du manomètre
 - Simplifie la maintenance et l'inspection
- Aucune autre alimentation en eau non protégée ne peut être raccordée en aval du sectionneur mécanique

- Les sectionneurs mécaniques ne doivent pas être installés dans des zones ou des conduits dans lesquels des gaz ou des vapeurs toxiques peuvent être présents ou en cas de risque d'inondation.
- Afin d'éviter un débordement, il est recommandé d'installer un raccord d'eaux usées permanent aux dimensions professionnelles
- Ces filtres sont des armatures qui requièrent une maintenance régulière

4.2 Instructions d'assemblage

- La pression de réponse du disconnecteur sera déterminée correctement par rapport au système dont la protection doit être assurée (voir 4.3 Mise en Service).
- Bien rincer la tuyauterie de raccordement avant le montage
- Le disconnecteur sera incorporé de façon bien accessible en respectant la direction de l'écoulement
- Le montage du disconnecteur se fera uniquement dans une conduite horizontale avec l'entonnoir d'évacuation dirigé vers le bas.
- Au dessus du disconnecteur il faudra prévoir une distance, de montage minimale A à cause des travaux d'entretien.

Rp	1/2" jusqu'à 1"	1 1/4" jusqu'à 2"
A _{min}	100 mm	150 mm
- Afin de protéger le disconnecteur des impuretés grossières, nous recommandons de monter en amont un capteur d'impuretés ② (p.e. la FY 30)
- En amont et en aval du disconnecteur il faut prévoir les vannes d'arrêt ① et ⑤
- Raccorder la conduite et l'entonnoir d'évacuation ⑥ (tuyau en matière synthétique DN 40 ou un tube filité R1")
- La tubulure du manomètre se trouve du côté entrée du disconnecteur.



ATTENTION!

Si en cas d'un d'bit zero l'eau dans la tuyauterie en aval pouvait réchauffer, il serait nécessaire de prévoir un clapet de surété permettant la dilution l'eau de façon à ce que la pression de service maxi ne soit pas dépassée.



ATTENTION!

En cas d'utilisation de raccords à souder, le disconnecteur ne pourra être relié au raccord à souder lors du soudage.

4.3 Mise en Service

Au moment de livraison le disconnecteur se trouvera en position fermée.

La mise en service se fera selon séquence suivante:

1. Ouvrir lentement la vanne d'arrêt ① (le disconnecteur s'ouvrira dès que la pression de réponse sera dépassée).
2. Ouvrir lentement la vanne d'arrêt ⑤. Remplir et dépressuriser le système.
3. Une fois le système rempli, le disconnecteur sera opérationnel (le disconnecteur se trouvera constamment en position d'ouverture).
4. Lorsque la pression d'entrée descend jusqu'au niveau de la pression de réponse du disconnecteur, l'ouverture se produira automatiquement jusqu'à une distance de ventilation d'au moins 20 mm.
5. L'état de fonctionnement est indiqué à travers la chemise du ressort ③
 - Position de fermeture: la coiffe verte ④ est visible
 - Position d'ouverture: la coiffe verte ④ est invisible

La pression de réponse correcte

La pression de réponse du disconnecteur est déterminée par le niveau maximal de pression dans le système qui le suit. Elle sera plus élevée d'au moins 0,5 bar que le niveau de pression dans le système dont la protection est à assurer. Lorsque p.e. le niveau le plus élevé d'eau polluée dont il faut se protéger ou le site de captage le plus haut d'une installation se trouve à 10 m au-dessus du lieu de montage du disconnecteur, la pression de réponse sera au moins égale ou supérieure à 1,5 bar. Le disconnecteur commence à s'ouvrir dès que la pression amont descend jusqu'au niveau de la pression de réponse (dans cet exemple 1,5 bar)

Pression de réponse $p_a > 0,5$ bar plus

- Le niveau de pression H correspondant au site de captage le plus élevé monté en aval
- La suppression de fonctionnement prévue admise dans l'appareil ou dans l'installation.



ATTENTION!

Au plus que la pression de réponse est levée au plus vite que la position de fermeture sera atteinte.

Le type à incorporer approprié

Après sélection de la pression de réponse correcte, le choix du type à incorporer sera déterminant du degré de sûreté obtenu. Type à incorporer: R 295 / R 295 F.

Disconnecteur constamment en position d'ouverture. Se ferme uniquement lors d'une chute de pression au-dessous de la pression de réponse.

Domaines d'application et types à incorporer ont été fixés par la norme EN 1717; protection contre la pollution de l'eau potable dans les réseaux intérieurs et exigences générales des dispositifs de protection contre la pollution par retour.

5 Maintenance



Conformément à EN 806-5 les raccords d'eau doivent être inspectés et entretenus une fois par an.

Les travaux de maintenance doivent être réalisés par une société d'installation, nous recommandons de signer un contrat de maintenance planifiée avec une société d'installation.

Les mesures ci-après doivent être effectuées conformément à EN 806-5 :

5.1 Inspection

5.1.1 Contrôle du fonctionnement

- Fermer une seule vanne d'arrêt ① en amont du disconnecteur.
- Dépressuriser le système en ouvrant le robinet de purge ⑦
- Un contrôle par observation permettra de fermer

5.1.2 Contrôle de l'étanchéité

Contrôle par observation: en position d'ouverture il ne peut pas y avoir de fuites d'eau.

5.1.3 Contrôle de la fonction sécurité

- Ouvrir un seul robinet en aval pour tirer de l'eau
- La pression en amont du disconnecteur sera diminuée en fermant lentement une vanne d'arrêt en amont.



Dans ce cas le disconnecteur devrait passer en position de fermeture lorsque la pression de réponse indiquée sur la plaquette d'identification est atteinte.

- La pression de réponse sera vérifiée sur un anémomètre à installer entre la vanne d'arrêt et le disconnecteur pour voir si elle correspond aux indications
- Si le disconnecteur ne passe pas en position de fermeture, vérifier la vanne d'inversion à commande hydraulique, la garniture de vanne, le disque d'étanchéité et les joints et les remplacer si nécessaire

Cette inspection sera effectuée au moins deux fois par an soit par l'utilisateur soit par un installateur. Selon les conditions de fonctionnement, il peut être nécessaire d'effectuer ces tests et contrôles plus fréquemment.

5.2 Maintenance

Les disconnecteurs constituent des dispositifs de sécurité nécessitant peu de maintenance qui sont installés afin d'empêcher le refoulement d'eau polluée dans la conduite d'alimentation, dans des installations ou artères d'installations externes. Selon les conditions de fonctionnement en question et la nature du fluide, s'avère indispensable de contrôler périodiquement les joints d'étanchéité, les chemises de pistons et les essorts de point de consigne et le cas échéant les remplacer pour en assurer un parfait état de marche.

6 Mise au rebut

Observez les exigences locales en matière de recyclage / d'élimination conforme des déchets !

7 Pièces de rechange

Pour les pièces de rechange, visitez homecomfort.resideo.com/europe

8 Accessoires

Pour les accessoires, visitez homecomfort.resideo.com/europe



Manufactured for
and on behalf of

Pittway Sàrl, Z.A., La Pièce 4,
1180 Rolle, Switzerland

by its authorised representative
Ademco 1 GmbH

For more information
homecomfort.resideo.com/europe

Ademco 1 GmbH, Hardhofweg 40,
74821 MOSBACH, GERMANY

Phone: +49 6261 810
Fax: +49 6261 81309