



KS10S

Enthärtungsgerät KaltecSoft

ANWENDUNG

Das im Trinkwasser gelöste Kalziumkarbonat ist ein für unsere Ernährung wertvolles Mineral. Bei hoher Wasserhärte bildet Kalziumkarbonat jedoch sehr feste Kalkablagerungen, vorzugsweise wenn das Trinkwasser erwärmt wird. Vor allem auf heißen Oberflächen bildet sich eine dicke Kalkschicht. Aufgrund dieser Kalkablagerungen sinkt der Wärmewirkungsgrad von Warmwasserbereitern und Boilern. Zudem wird die Lebensdauer von teuren Geräten reduziert, die an den Wasseranschluss angeschlossen sind. KaltecSoft ist eine kostengünstige Lösung zum Schutz der Wasseranlagen. KaltecSoft kombiniert die bewährten Ionenaustauschtechnologie mit einem modernen Steuerventil. Die mengengesteuerte Regeneration sichert einen minimalen Verbrauch an Trinkwasser und Salz.

KaltecSoft ist in zwei Größen lieferbar, einfach zu montieren und leicht zu bedienen.

ZULASSUNGEN

- CE
- DVGW-zertifiziert (KS10S-30) inkl. Zusatzprüfung EN 14743

BESONDERE MERKMALE

- Proportionalbesatzung - Vor jeder Regeneration prüft das Gerät die verbrauchte Menge an Wasser und regeneriert proportional zum Wasserverbrauch
- Automatische Kapazitätsanpassung – Abhängig vom Wasserverbrauch wählt das Gerät die optimale Leistungsstufe
- Einfache Handhabung
- Einfach zu installieren




TECHNISCHE DATEN

Medien	
Medium:	Trinkwasser
Max. Durchfluss:	3,2 m ³ /h
Anschlüsse/Größen	
Anschlussgrößen:	1" Innengewinde
Anschluss Abwasser:	1/2" Schlauchtülle
Druckwerte	
Betriebsdruck:	1,3 - 8,5 bar
Nennndruck:	PN10
Druckverlust bei max. Durchfluss:	2,0 bar
Betriebstemperaturen	
Wassertemperatur:	1 - 40°C
Umgebungstemperatur:	2 - 40°C
Spezifikationen	
Netzspannung (ext. Trafo):	230 V / 50 Hz
Schutzkleinspannung:	24 V / 50 Hz
Energieverbrauch:	2 W
Schutzklasse:	IP 22

Die Anlage ist für den Betrieb mit Salztabletten konzipiert (nach DIN EN 973 Typ A).

AUFBAU

Übersicht	Komponenten	Werkstoffe	
	1	Bedienfeld mit Statusanzeige	glasfaserverstärktem Kunststoff
	2	Gehäuse	Gehäuse aus hochwertigem Kunststoff
Nicht dargestellte Komponenten:			
	Mikroprozessor	-	
	Flasche mit monodispersen Ionentauscherharz	Noryl	
	Bypassventil mit integriertem Verschneideventil	Messing	
	Externer Trafo	-	
	Desinfektionseinheit	-	
	Drehtellerventil	Noryl	
	Wellrohranschluss-schläuche	Nichtrostender Stahl	
	Gesamthärtemessbesteck	-	

FUNKTION

Das Enthärtungsgerät wird über einen hochmodernen Mikroprozessor gesteuert. Mit dem integrierten Verbrauchsmengenzähler errechnet der Mikroprozessor die individuellen Verbrauchsgewohnheiten und die daraus resultierende Restkapazität, sowie den optimalen Zeitpunkt der Regeneration.

Regeneration

Die Regeneration erfolgt in einem 4-Tage Intervall d.h. spätestens 4 Tage nach der letzten Regeneration wird die nächste Regeneration ausgelöst (unabhängig vom Wasserverbrauch).

Wenn 97 % der errechneten Kapazität erreicht sind, wird unabhängig vom 4-Tage Intervall eine Regeneration ausgelöst. Während der Regeneration kann unbehandeltes Wasser entnommen werden.

Desinfektion

Das Enthärtungsgerät ist mit einer Desinfektionseinheit ausgerüstet, die bei jeder Regeneration alle trinkwasserführenden Teile des Enthärtungsgeräts desinfiziert.

Reinigungsfunktion bei KS10S-30

Bei dieser Reinigungsfunktion findet zuerst eine Rückströmung mit einem schnellen Spülzyklus statt, bevor die normale Regeneration beginnt. Sie wird vor allem bei Wasser benötigt, das Eisen und/oder hohe Anteile an Sedimente (Sand, Erde, Schmutz, etc.) enthält.

Typ	Honeywell Home Empfehlungen
KS10S-30	1-3 Familienhaus
KS10S-60	3-8 Familienhaus

KS10S-30 ist DVGW-zertifiziert (Registriernr. NW9151CO0166) für die Verwendung in 6-8-Familien-Häusern bzw. für bis zu 20 Personen.

TRANSPORT UND LAGERUNG

Teile in der Originalverpackung aufbewahren und erst kurz vor Gebrauch auspacken.

Die folgenden Parameter gelten für Transport und Lagerung:

Parameter	Wert
Umgebung:	sauber, trocken und staubfrei
Min. Umgebungstemperatur:	5 °C
Max. Umgebungstemperatur:	40 °C
Min. relative Luftfeuchtigkeit der Umgebung:	25 % *
Max. relative Luftfeuchtigkeit der Umgebung:	85 % *

* nicht kondensierend

EINBAUHINWEISE

Anforderungen an den Einbau

- Alle Arbeiten an der Trinkwasserinstallation dürfen nur durch autorisiertes Fachpersonal ausgeführt werden
- Der Einbauort muss frostsicher und vor starker Hitze geschützt sein.
 - Direkte Sonneneinstrahlung vermeiden
- Das Enthärtungsgerät muss auf einer ebenen Fläche stehen
- Beträgt der Eingangsdruck mehr als 5 bar muss gemäß DIN 1988 ein Druckminderer vor dem Enthärtungsgerät eingebaut werden
- Es sollte geprüft werden, ob der Anlage ein Dosiergerät zur Verminderung von Korrosion nachgeschaltet werden muss
- Maximal 1 m vor dem Enthärtungsgerät muss in Fließrichtung ein Filter (z. B. F76S) zum Schutz der Anlage eingebaut sein
- In unmittelbarer Nähe des Geräts ist folgendes für den Betrieb nötig:
 - ein Kanalanschluss (mind. DN50)
 - separater Netzanschluss (230 V / 50 Hz)
 - Bodenablauf

Einbaubeispiel

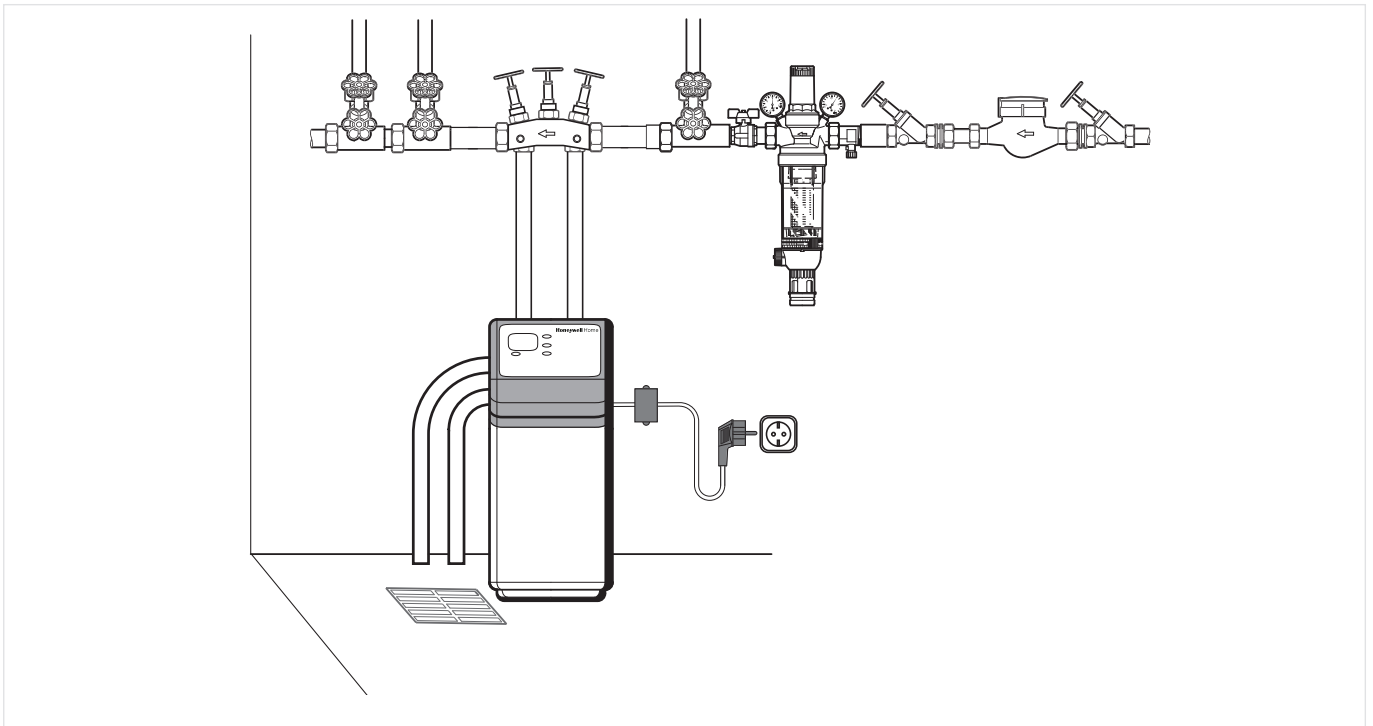
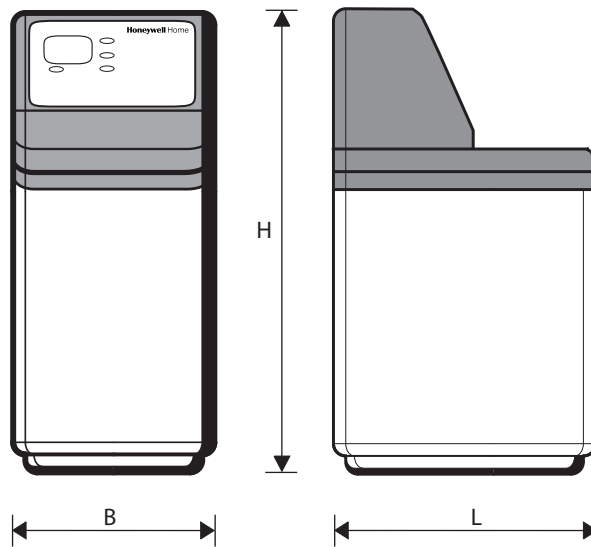


Abb. 1 Standard Installationsbeispiel für das Enthärtungsgerät KaltecSoft KS10S

ABMESSUNGEN UND GEWICHTE

Übersicht




Parameter		KS10S-30	KS10S-60
Anschlussgrößen:	R	1" AG	1" AG
Gewicht:	kg	20	25
Abmessungen:	H	670	1100
	L	550	550
	B	300	300
Volumen Ionentauscher:	l	11	17
Vorrat Verbrauchsmaterial:	kg	25	50
Austauschkapazität zwischen Regenerationen:	mol/l	4,7-5,4 (26,5-30,2 °dH x m ³)	5,8-12,3 (32,4-68,9 °dH x m ³)
Regenerationszeit:	min	85 - 90	75 - 110
Salzverbrauch (je nach Kapazitätsstufe und Proportionalbesalzung):	kg	0,84 - 1,17	0,8-4,5
Wasserverbrauch bei Regeneration:	l	85 - 87	125 - 135
DVGW-Registriernummer:		NW9151CO0166	

Hinweis: Alle Bemaßungen in mm, sofern nicht anders angegeben.

BESTELLINFORMATION

Die folgenden Tabellen enthalten sämtliche Informationen, die Sie zum Bestellen eines Artikels Ihrer Wahl benötigen. Geben Sie beim Bestellen immer den Typ, die Bestell- oder Artikelnummer an.

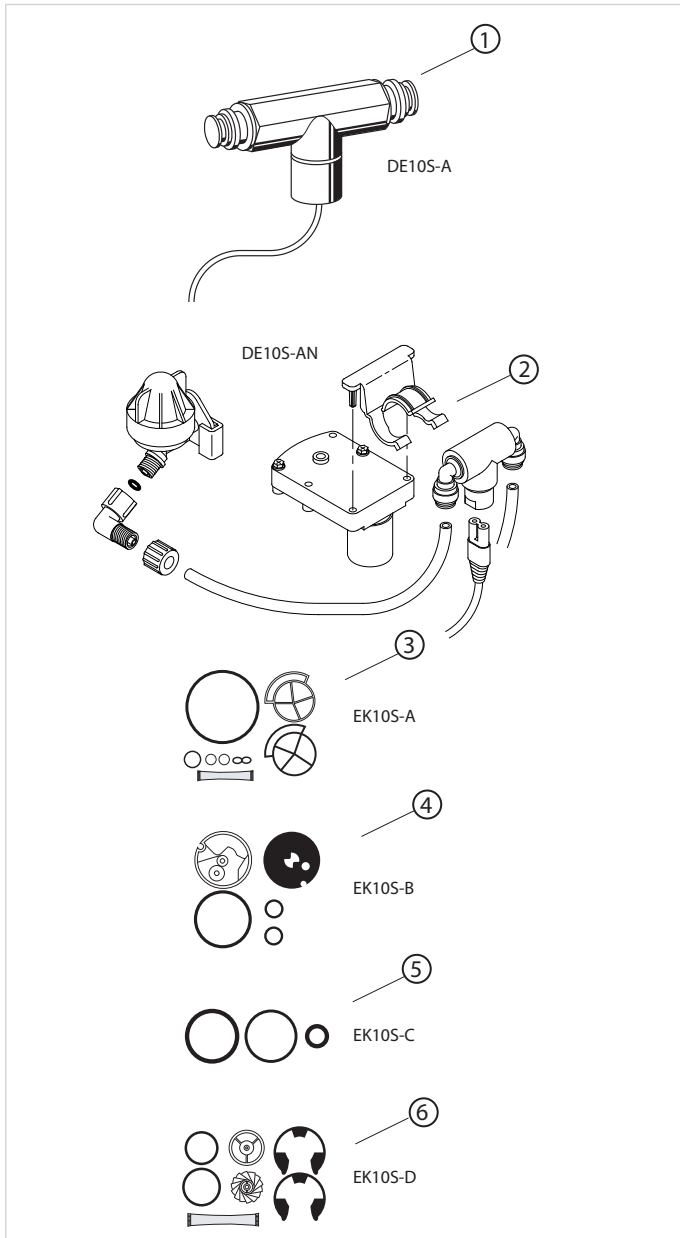
Zubehör

	Beschreibung	Größe	Artikelnummer
	OFV10S-A Überströmventileinsatz		
	Bei Verwendung von Druckspülern wird die Montage des Überstromventileinsatz im Bypassventil notwendig.		OFV10S-A

Ersatzteile

Enthärtungsgerät KaltecSoft KS10S, Baureihe ab 2013

Übersicht



Beschreibung	Größe	Artikelnummer
1 Desinfektionseinheit		DE10S-A
2 Desinfektionseinheit für Geräte ab August 2013		DE10S-AN
3 Steuerkopfdichtungssatz		EK10S-A
4 Ersatzteilkit für Solepumpe		EK10S-B
für Geräte ab August 2013		EK10S-BN
5 O-Ringsatz		EK10S-C
6 Turbine Wasserzähler		EK10S-D
7 Bypass-/Verschneideventil für KS10S		BV10S-A
8 Edelstahlwellrohr für KS10S		CP10S-A
9 Trafo KS10S		TR10S-A
10 Bedienpanel für KS10S		CE10S-A



Ademco 1 GmbH

Hardhofweg 40
74821 Mosbach
DEUTSCHLAND
Tel.: +49 1801 466 388
Fax: +49 800 0466 388
info.de@resideo.com
homecomfort.resideo.com/de

Ademco Austria GmbH

Thomas Klestil Platz 13
1030 Wien
ÖSTERREICH
Tel.: +43 810 200 213
Fax: +43 1 2057 740 038
info.at@resideo.com
homecomfort.resideo.com/at

Pittway 3 GmbH

Industriestrasse 25
8604 Volketswil
SCHWEIZ
Tel.: +41 44 945 01 01
Fax: +41 44 945 01 06
info.ch@resideo.com
homecomfort.resideo.com/ch

