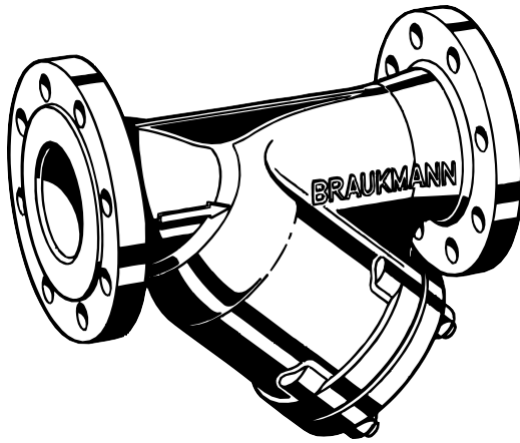




## Braukmann FY69P, FY71P

Einbau-Anleitung · Installation Instructions Instructions de montage ·  
Инструкция по установке



Schmutzfänger

Y strainer

Capteur d'impuretés

Грязеуловитель

## Inhaltsübersicht Seite

<b>D</b>	1. Einbau	3
	2. Reinigung	3
	3. Wartung	3
	4. Verwendungsbereich	3
	5. Sicherheitshinweise	3
	6. Ersatzteile	7

## Index Page

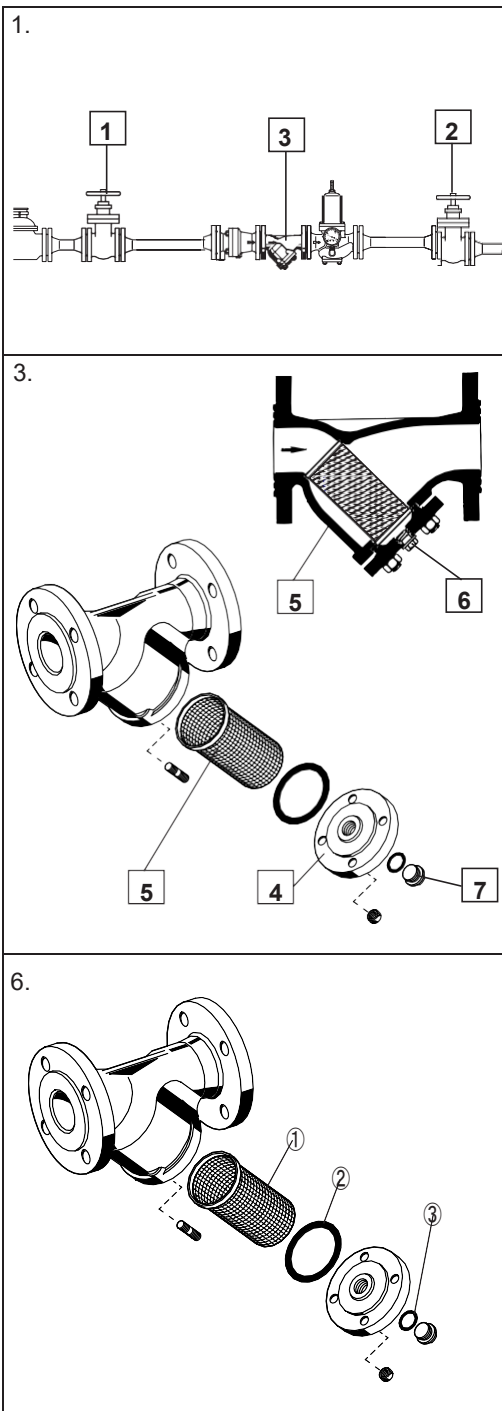
<b>GB</b>	1. Installation	4
	2. Cleaning	4
	3. Maintenance	4
	4. Range of application	4
	5. Safety guidelines	4
	6. Replacement parts	7

## Index Page

<b>F</b>	1. Installation	5
	2. Nettoyage	5
	3. Maintenance	5
	4. Domaine d'application	5
	5. Conseils de sécurité	5
	6. Pièces de rechange	8

## Содержание страница

<b>RUS</b>	1. Установка	6
	2. Очистка	6
	3. Технический уход	6
	4. Область применения	6
	5. Запасные части	8



## 1. Einbau

Beim Einbau sind die örtlichen Vorschriften, sowie allgemeine Richtlinien und die Einbau-Anleitung zu beachten. Der Einbauort muss frostsicher und gut zugänglich sein.

### 1.1 Montage (Abb.1)

1. Rohrleitung gut durchspülen.
2. Ventile **1** und **2** schließen.
3. Schmutzfänger **3** einbauen
  - Einbaulage möglichst in waagrechte Rohrleitung
- Verschlussstopfen **6** nach unten.
4. Ventile **1** und **2** langsam öffnen.

## 2. Reinigung

Wir empfehlen dem Betreiber eine regelmäßige Reinigung des Siebes.

### 2.1 Trinkwasseranlagen

In Trinkwasseranlagen sollte eine Reinigung des Siebes spätestens alle 6 Monate erfolgen.

### 2.2 Sonstige Anlagen

Der Zeitabstand für die Reinigung des Siebes ist abhängig vom Verschmutzungsgrad. Bei starkem Schmutzanfall kann der Verschlussstopfen **6** durch ein Ventil ersetzt werden, um ein grobes Entschlammen des Schmutzfängers zu ermöglichen.

- Eine Nichtbeachtung kann zu Siebverstopfung führen. Druckabfall und sinkender Wasserdurchfluss sind die Folge.
- Die Siebe sind aus nichtrostendem Stahl. Roter Belag infolge von Rost aus den Rohrleitungen hat keinen Einfluss auf Funktion und Filterwirkung.

## 3. Wartung (Abb.3)

1. Ventile **1** und **2** schließen.
2. Verschlussdeckel **4** öffnen.
3. Sieb **5** herausnehmen
4. Sieb reinigen oder gegebenenfalls austauschen.
5. Montage in umgekehrter Reihenfolge.
6. Ventile **1** und **2** wieder öffnen.

## 4. Verwendungsbereich

### Für FY69P

Anschlussgrößen	DN 15 - DN 200
Medium	Wasser, Öl, Druckluft, Dampf und andere nicht aggressive Medien
Betriebsdruck	max. 16 bar (bei Wasser, Öl, Druckluft) max. 6 bar (bei Dampf)
Betriebs- temperatur	max. 150 °C
Einbaulage	in waagrechte oder senkrechte Rohrleitung mit Verschlussdeckel nach unten

### Für FY 71 P

Anschlussgrößen	DN 65 - DN 150
Medium	Wasser, Öl, und Druckluft, bis 40 bar, für Dampf entsprechend DIN2401 Druckstufe PN 40
Betriebsdruck	entsprechend DIN 2401 Druckstufe PN 40
Betriebs- temperatur	entsprechend DIN2401 Druckstufe PN 40
Einbaulage	in waagrechte oder senkrechte Rohrleitung mit Verschlussdeckel nach unten

## 5. Sicherheitshinweise

1. Benutzen Sie das Gerät
  - in einwandfreiem Zustand
  - bestimmungsgemäß
  - sicherheits-und gefahrenbewußt.
2. Beachten Sie die Einbau-Anleitung.
3. Lassen Sie Störungen, welche die Sicherheit beeinträchtigen können, umgehend beseitigen.
4. Die Schmutzfänger sind ausschließlich für die in dieser Einbau-Anleitung genannten Einsatzgebiete bestimmt. Eine andere oder darüber hinausgehende Benutzung gilt als nicht bestimmungsgemäß.

## 1. Installation

It is necessary during installation to observe codes of good practice, to comply with local requirements and to follow the installation instructions. The installation location should be protected against frost and be easily accessible.

### 1.1 Assembly (Fig. 1)

1. Thoroughly flush pipework.
2. Close valves **1** and **2**.
3. Install the Y strainer **3**
  - Where possible, fit in horizontal pipework.
  - Seal plug **6** pointing downwards
4. Slowly open valves **1** and **2**.

## 2. Cleaning

Regular cleaning of the strainer is recommended.

### 2.1 Drinking water systems

In drinking water systems it is recommended that the strainer be cleaned at interval of more than six months.

### 2.2 Other installations

The time interval between cleaning depends on the degree of contamination in the system. Where excessive dirt is present, the blanking plug **6** can be replaced by a valve to enable bulk deposits to be cleaned out.

- If this is not done, strainer blockage can occur, resulting in pressure loss and reducing water flow rate
- The strainers are of stainless steel. Red deposits from the pipework do not affect the function or filtering efficiency.

## 3. Maintenance (Fig. 3)

1. Close valves **1** and **2**.
2. Open seal plug **4**.
3. Remove strainer **5**
4. Clean strainer or, if necessary, replace.
5. Reassemble in the reverse sequence.
6. Open valves **1** and **2**.

## 4. Range of application

### For FY69P

Connection sizes:	DN 15 - DN 200
Medium:	Water, oil, compressed air, steam and other non-aggressive mediums
Operating pressure:	Maximum 16.0 bar (for water, oil or compressed air) Maximum 6.0 bar (for steam)
Operating temperature:	Maximum 150 °C
Installation position:	In horizontal or vertical pipework with seal plug pointing downwards

### For FY71P

Connection sizes:	DN 65 - DN 150
Medium:	Water, oil and compressed air up to 40 bar, for steam according to DIN 2401 pressure rating PN 40
Operating pressure:	according to DIN 2401 pressure rating PN 40
Operating temperature:	according to DIN 2401 pressure rating PN 40
Installation position:	In horizontal or vertical pipework with seal plug pointing downwards.

## 5. Safety guidelines

1. Use the appliance
  - In good condition
  - According to regulations
  - With due regard to safety.
2. Follow installation instructions
3. Immediately rectify any malfunctions which may influence safety.
4. The strainers are exclusively for use in applications detailed in these installation instructions. Any variation from this or other use will not comply with requirements.

## 1. Installation

Lors de l'installation il faudra respecter les prescriptions locales ainsi que les directives générales et les instructions de montage. Le lieu d'installation sera à l'abri du gel et bien accessible.

### 1.1 Montage (Fig. 1)

1. Bien rincer la tuyauterie.
2. Fermer les vannes [1] et [2].
3. Monter le capteur d'impuretés [3]
  - Montage si possible dans un tuyau horizontal
  - Bouchon de fermeture [6] dirigé vers le bas.
4. Ouvrir lentement les vannes [1] et [2].

## 2. Nettoyage

Nous conseillons à l'utilisateur de procéder régulièrement à un nettoyage

### 2.1 Installations d'eau potable

Pour les installations d'eau potable il faudrait procéder à un nettoyage au plus tard tous les 6 mois

### 2.2 Autres installations

La fréquence de nettoyage des tamis dépend du degré de pollution. En cas de forte pollution on peut remplacer le bouchon de fermeture [6] par une soupape permettant de déboucher le collecteur d'impuretés.

- Si cela ne se fait pas, le tamis pourra se boucher et provoquer une chute de pression et réduire le débit d'eau
- Les tamis sont en acier inoxydable. Un dépôt rougeâtre occasionné par la rouille provenant de la tuyauterie n'influera pas sur la fonction ni sur le fonctionnement du filtre.

## 3. Maintenance (Fig. 3)

1. Fermer les vannes d'arrêt [1] et [2].
2. Ouvrir le bouchon de fermeture [4].
3. Retirer le tamis [5].
4. Nettoyer le tamis ou le remplacer le cas échéant.
5. Remontage en sens inverse.
6. Ouvrir les vannes d'arrêt [1] et [2].

## 4. Domaine d'application

### Pour FY69P

Diamètres de raccordement	DN 15 - DN 200
Milieu	Eau, huile, air comprimé, vapeur et autres milieux non-agressifs
Pression de service	max. 16 bar (en cas d'eau, huile, air comprimé) max. 6 bar (en cas de vapeur)
Température de travail	max. 150 °C
Position de montage	dans un tuyau horizontal ou vertical le bouchon de fermeture étant dirigé vers le bas

### Pour FY71P

Diamètres de raccordement	DN 65 - DN 150
Milieu	Eau, huile et air comprimé jusqu'à 40 bar pour vapeur selon DIN 2401. Echelon de pression PN 40
Pression de service	selon DIN 2401 Echelon de pression PN 40
Température de travail	selon DIN 2401. Echelon de pression PN 40
Position de montage	dans un tuyau horizontal ou vertical le bouchon de fermeture étant dirigé vers le bas.

## 5. Conseils de sécurité

1. Utiliser le dispositif
  - en parfait état de marche
  - conformément à son but
  - en tenant compte de la sécurité et de dangers éventuels.
2. Respecter les instructions de montage.
3. Faire éliminer immédiatement toute panne pouvant compromettre la sécurité.
4. Le capteur d'impuretés est uniquement destiné aux domaines d'application dont question dans ces instructions de montage. Toute autre utilisation en dehors de ces domaines est à considérer comme contraire à son but.

## 1. Установка

При монтаже соблюдать местные предписания, также общие директивы и инструкцию по установке. Место установки должно быть теплым и доступным.

### 1.1 Монтаж (Рис. 1)

1. Хорошо промыть трубопровод.
2. Вентили **1** и **2** закрыть.
3. Установить грязеуловитель **3**
  - установка, по возможности, в горизонтальный трубопровод
  - заглушка **6** направлена вниз
4. Вентили **1** и **2** медленно открыть.

## 2. Очистка

Мы рекомендуем пользователю проводить регулярную очистку сетки.

### 2.1 Установки питьевой воды

На установках питьевой воды очистка фильтра должна производиться как минимум раз в 6 месяцев

### 2.2 Прочие установки

Интервалы очистки фильтра зависят от степени загрязнения. В случае сильного загрязнения заглушку можно заменить вентилем, для того, чтобы осуществлять удаление шлама из грязеуловителя.

! Несоблюдение правил может привести к забиванию сетки. В результате падает давление и снижается проток воды.

! Сетки изготовлены из нержавеющей стали. Красный налет ржавчины из трубопроводов не влияет на функцию и действие фильтра.

## 3. Техническое обслуживание

(Рис. 3)

1. Закрыть вентили **1** и **2**
2. Открыть крышки **4**
3. Извлечь сетку **5**
4. Очистить сетку или, при необходимости, заменить
5. Монтаж в обратном порядке
6. Вентили **1** и **2** снова открыть

## 4. Область применения

### Для FY69P

Размеры соединения DN 15 - DN 200  
Среда Вода, масло, сжатый воздух, пар и другие неагрессивные среды

Рабочее давление Макс. 16 бар (для воды, масла, сжатого воздуха)  
Макс. 6 бар (для пара)

Рабочая температура макс. 150 °C  
Положение установки в горизонтальном или вертикальном трубопроводе, заглушкой вниз

### Для FY71P

Размеры соединения DN 65 - DN 150  
Среда Вода, масло, сжатый воздух до 40 бар, для пара соответств. DIN 2401  
Ступень давления PN 40

Рабочее давление Соответственно DIN 2401  
Ступень давления PN 40

Рабочая температура Согласно DIN 2401  
Ступень давления PN 40

Положение установки в горизонтальном или вертикальном трубопроводе, заглушкой вниз

## 6. Ersatzteile (Abb.6)

### ① Ersatzsieb

	<b>FY 69P</b>	<b>FY 71 P</b>
DN 15	ES69Y-15	-
DN 20	ES69Y-20	-
DN 25	ES69Y-25	-
DN 32	ES69Y-32	-
DN 40	ES69Y-40	-
DN 50	ES69Y-50	-
DN 65	ES69Y-65	ES71Y-65
DN 80	ES69Y-80	ES71Y-80
DN 100	ES69Y-100	ES71Y-100
DN 125	ES69Y-125	-
DN 150	ES69Y-150	ES71Y-150
DN 200	ES69Y-200	-

### ② Deckeldichtung

DN 15	5782400
DN 20	5782500
DN 25	5782600
DN 32	5782700
DN 40	5782800
DN 50	5782900
DN 65	5783000
DN 80	5783100
DN 100	5783200
DN 125	5783300
DN 150	5783400
DN 200	5783500

### ③ Stopfendichtung

DN 15 -DN 50	5783600
DN 65 -DN 80	5783400
DN 100 - DN 200	5783700

## 6. Replacement parts (Fig. 6)

### ① Replacement sieve

	<b>FY69P</b>	<b>FY71P</b>
DN 15	ES69Y-15	-
DN 20	ES69Y-20	-
DN 25	ES69Y-25	-
DN 32	ES69Y-32	-
DN 40	ES69Y-40	-
DN 50	ES69Y-50	-
DN 65	ES69Y-65	ES71Y-65
DN 80	ES69Y-80	ES71Y-80
DN 100	ES69Y-100	ES71Y-100
DN 125	ES69Y-125	-
DN 150	ES69Y-150	ES71Y-150
DN 200	ES69Y-200	-

### ② Lid seal

DN 15	5782400
DN 20	5782500
DN 25	5782600
DN 32	5782700
DN 40	5782800
DN 50	5782900
DN 65	5783000
DN 80	5783100
DN 100	5783200
DN 125	5783300
DN 150	5783400
DN 200	5783500

### ③ Blanking plug seal

DN 15 -DN 50	5783600
DN 65 -DN 80	5783400
DN 100 - DN 200	5783700

## 6. Pièces de rechange (Fig. 6)

### ① Tamis de rechange

	<b>FY69P</b>	<b>FY71P</b>
DN 15	ES69Y-15	-
DN 20	ES69Y-20	-
DN 25	ES69Y-25	-
DN 32	ES69Y-32	-
DN 40	ES69Y-40	-
DN 50	ES69Y-50	-
DN 65	ES69Y-65	ES71Y-65
DN 80	ES69Y-80	ES71Y-80
DN 100	ES69Y-100	ES71Y-100
DN 125	ES69Y-125	-
DN 150	ES69Y-150	ES71Y-150
DN 200	ES69Y-200	-

### ② Joint de couvercle

DN 15	5782400
DN 20	5782500
DN 25	5782600
DN 32	5782700
DN 40	5782800
DN 50	5782900
DN 65	5783000
DN 80	5783100
DN 100	5783200
DN 125	5783300
DN 150	5783400
DN 200	5783500

### ③ Joint de bouchon

DN 15 - DN 50	5783600
DN 65 - DN 80	5783400
DN 100 - DN 200	5783700

## 6. Запасные части (Рис. 6)

### ① Запасная сетка

	<b>FY69P</b>	<b>FY71P</b>
DN 15	ES69Y-15	-
DN 20	ES69Y-20	-
DN 25	ES69Y-25	-
DN 32	ES69Y-32	-
DN 40	ES69Y-40	-
DN 50	ES69Y-50	-
DN 65	ES69Y-65	ES71Y-65
DN 80	ES69Y-80	ES71Y-803
DN 100	ES69Y-100	ES71Y-100
DN 125	ES69Y-125	-
DN 150	ES69Y-150	ES71Y-150
DN 200	ES69Y-200	-

### ② Уплотнение крышки

DN 15	5782400
DN 20	5782500
DN 25	5782600
DN 32	5782700
DN 40	5782800
DN 50	5782900
DN 65	5783000
DN 80	5783100
DN 100	5783200
DN 125	5783300
DN 150	5783400
DN 200	5783500

### ③ Уплотнение пробки

DN 15 - DN 50	5783600
DN 65 - DN 80	5783400
DN 100 - DN 200	5783700