

FR124

Feuerungsregler

für Festbrennstoff- und Wechselbrandkessel

ANWENDUNG

Der Feuerungsregler dieses Typs verstellt in Abhängigkeit der Kesselvorlauftemperatur die Zuluftklappe von Wärmeerzeugern, die mit festen Brennstoffen beheizt werden.

BESONDERE MERKMALE

- Bauteilgeprüft nach DIN EN 14597 (Bauteil prüfnummer FR 1087)
- Skala für waagerechten und senkrechten Einbau
- Lieferung inkl. 120 mm Hebelstange und Kette
- Kompakte Bauart



TECHNISCHE DATEN

Anschlüsse/Größen	
Anschlussgröße:	3/4"
Nenngröße:	DN20
Betriebstemperaturen	
Max. Umgebungstemperatur:	70 °C
Max. Fühlertemperatur:	115 °C
einstellbereich:	30 - 90 °C
Spezifikationen	
Kettenlänge:	1,2 m
Kettenbelastung:	100 - 600 g (Standardversion), 400 - 1000 g (Verstärkte Ausführung)
Rohrlänge:	53 mm
	Für Heizungsanlagen nach DIN EN 12828 mit Feststoff- und Wechselbrandkesseln

AUFBAU

Übersicht	Komponenten	Werkstoffe
	1 Einstellknopf	Hochwertiger Kunststoff
	2 Tauchhülse	Messing
	3 Gehäuse	Hochwertiger Kunststoff
	4 Hebelstange	verzinkter Stahl
	5 Kette	verzinkter Stahl
Nicht dargestellte Komponenten		
	Feder	Federstahl
	Thermoelement	-

FUNKTION

Der Feuerungsregler dient dazu, die Luftzufuhr für die Verbrennung zu regeln. Der eingebaute Thermostat misst die Temperatur im Wärmeerzeuger und regelt in Abhängigkeit davon über einen Hebel mit Kette die Luftzufuhr des feststoffbeheizten Heizkessels durch Öffnen bzw. Schließen der Luftklappe.

TRANSPORT UND LAGERUNG

Teile in der Originalverpackung aufbewahren und erst kurz vor Gebrauch auspacken.

Die folgenden Parameter gelten für Transport und Lagerung:

Parameter	Wert
Umgebung:	sauber, trocken und staubfrei
Min. Umgebungstemperatur:	5 °C
Max. Umgebungstemperatur:	55 °C
Min. relative Luftfeuchtigkeit der Umgebung:	25 % *
Max. relative Luftfeuchtigkeit der Umgebung:	85 % *

* nicht kondensierend

EINBAUHINWEISE

Einbaubeispiel

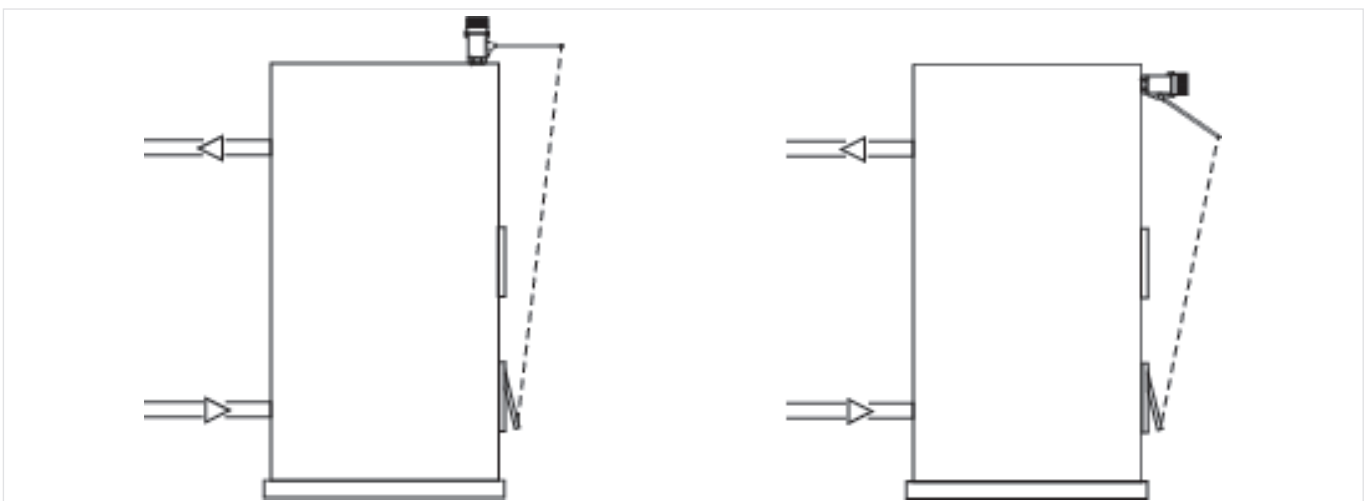
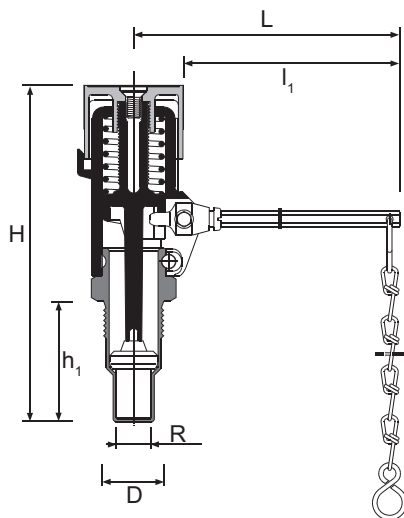


Abb. 1 Beispiel für den standardmäßigen Einbau der Feuerungsregler

ABMESSUNGEN UND GEWICHTE

Übersicht



Parameter		Werte
Anschlussgröße:	R	3/4"
Abmessungen:	H	149
	h ₁	53
	L	177
	l ₁	155
	D	23,9
Gewicht:	kg	0,46

Hinweis: Alle Bemaßungen in mm, sofern nicht anders angegeben.

Honeywell GmbH, Haustechnik

Hardhofweg
74821 MOSBACH
DEUTSCHLAND
Telefon: 01801 466388
Fax: 0800 0466388
info.haustechnik@honeywell.com
www.honeywell-haustechnik.de

Hergestellt für und im Auftrag der Abteilung
Environmental and Combustion Controls
von Honeywell Technologies Sàrl, Z.A.
La Pièce 16, 1180 Rolle, Schweiz
durch die autorisierte Vertretung Honeywell GmbH
GEOH-1515GE23 R0916
Änderungen vorbehalten
© 2016 Honeywell GmbH

Honeywell