



FK74CS/FKN74CS

Ensemble combiné régulateur-filtre à rinçage à contre-courant avec bride de raccordement orientable

APPLICATION

Le combiné FK74CS intègre à la fois un filtre avec dispositif de rinçage à contre-courant et un régulateur de pression. L'ensemble assure en permanence une alimentation en eau filtrée. La présence du régulateur de pression évite les dommages engendrés par les surpressions et réduit la consommation d'eau. Grâce à la bride de raccordement orientable, le raccordement s'effectue sur toute canalisation horizontale ou verticale.

CERTIFICATIONS

- DVGW

Homologation pour les filtres avec tamis 100 µm et avec bride orientable.

POINTS MARQUANTS

- Régulateur de pression avec siège à clapet équilibré
- Les variations de pression amont sont sans influence sur la pression aval
- Filtration assurée même durant la phase de rinçage à contre-courant
- Système breveté de rinçage à contre-courant ; nettoyage rapide et totale du filtre avec une faible quantité d'eau
- Equipée d'un anneau de mémorisation de la prochaine opération de rinçage
- Un système de connexion rapide à baïonnette permet l'adjonction ultérieure d'un dispositif de rinçage automatique
- Grande surface de filtration
- Bol transparent en matière synthétique antichoc pour une visualisation facile du degré d'encrassement du filtre
- Cartouche filtrante entièrement interchangeable
- Tous les matériaux sont approuvés ACS
- Tous les matériaux sont approuvés KTW
- Tous les matériaux sont conformes à UBA
- Approuvé par TÜV LGA bruit réduit, Groupe 1 sans limitations



FK74CS

FKN74CS



DONNEES TECHNIQUES

Media	
Fluide:	Eau potable
Raccordement	
Raccordement:	1/2" - 1 1/4" (avec bride orientable)
Pressions	
Pression de service:	1.5 - 16.0 bar
Pression amont max.:	16 bar (up to 12.0 bar long*-term)
Outlet pressure:	1.5 - 6.0 bar adjustable
Températures de service	
Plage de température de service max.:	5 - 30 °C
Specifications	
Installation:	Horizontale ou verticale, avec bol en bas

La pérennité de la précision de mesure du manomètre est assurée pour une pression max. de 12.0 bar.

Note: Ce filtre est dédié aux réseaux d'eau potable. Une utilisation sur process industriel doit être vérifiée au cas par cas.

CONSTRUCTION

Vue d'ensemble



	Composants	Matières
1	Bouton de réglage (avec capuchon- 1/2" - 1 1/4")	Matière synthétique de haute qualité
2	Mécanisme interne	Matière synthétique de haute qualité
3	Corps avec manomètre	Matière synthétique de haute qualité
4	Bride orientable, joints de bride, écrous de raccordement et raccords (FK74CS seulement)	laiton résistant à la dézincification
5	Pot filtre transparent	Matière synthétique transparente, résistante aux chocs
6	Filtre fin	Inox
7	Vanne à bille avec vidange	Laiton sans plomb (corps de la vanne), laiton sans plomb, plastique-Durethan (vidange)
Composants non représentés :		
	Anneau de mémorisation	Plastique
	Clé Allen WS6	Inox
	Insert complet avec membrane et siège	Matière synthétique de haute qualité
	Clé double pour le démontage du pot et de la chape	Plastique
	Commande manuel rinçage à contre-courant	Matière synthétique
	Membrane	Elastomère
	Joints	EPDM

PRINCIPE DE FONCTIONNEMENT

Le tamis filtrant est séparé en 2 parties : supérieure et inférieure. En position filtration, seule la plus large surface du bas du tamis est irriguée par la circulation d'eau de l'extérieur vers l'intérieur. L'eau non filtrée ne rentre pas en contact avec la petite surface en haut du tamis. Lorsque la vanne à boisseau sphérique s'ouvre pour le rinçage à contre-courant, toute la cartouche se déplace vers le bas, jusqu'à interrompre le passage de l'eau au travers du tamis principal (en bas). Simultanément, la circulation est établie au travers du tamis supérieur. Le rinçage est assuré à haute pression suivant le parcours tamis supérieur, turbine et tamis principal, de l'intérieur vers l'extérieur. Le rinçage à contre-courant s'effectue donc avec de l'eau filtrée. La fermeture de la vanne à boisseau sphérique replace automatiquement la cartouche de filtration.

Les régulateurs de pression à membrane équilibré fonctionnent sur le principe d'équilibrage de forces. La force de la membrane équilibrée s'exerce contre la force du ressort. La pression amont est sans influence sur l'ouverture ou la fermeture de la vanne, qu'elle tende à s'ouvrir ou à se fermer. Il se produit un équilibrage sur la pression amont

TRANSPORT ET STOCKAGE

Conservez les pièces dans leur emballage d'origine et déballez-les peu de temps avant de les utiliser.

Les paramètres suivants s'appliquent pendant le transport et le stockage :

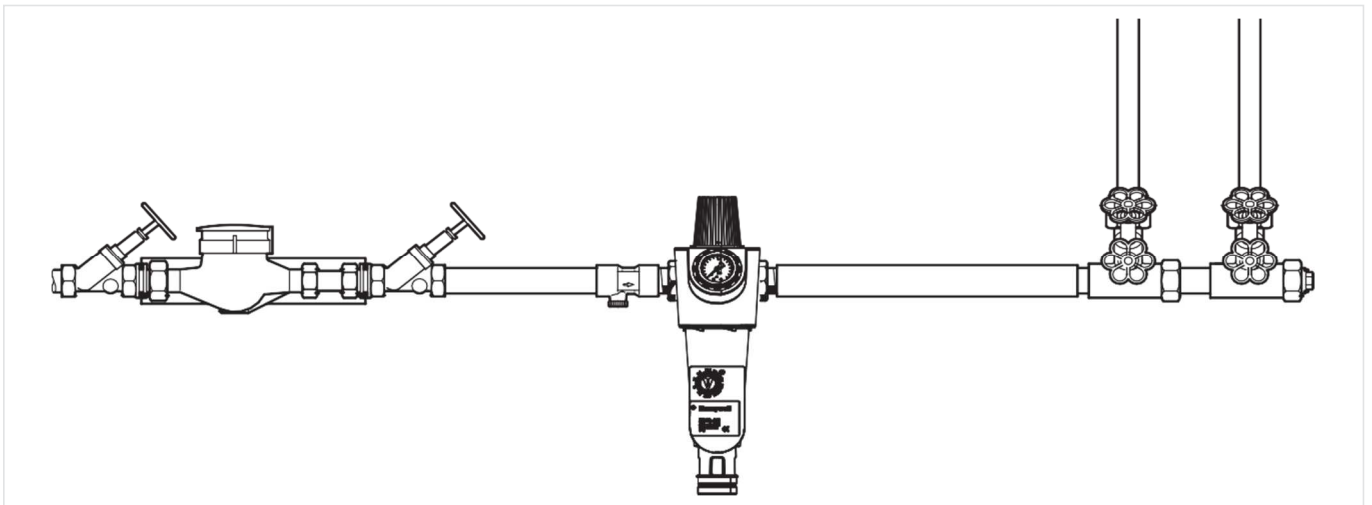
Paramètres	Valeurs
Environnement:	Propre, sec et sans poussière
Température min. ambiante :	5 °C
Température Max. ambiante :	55 °C
Humidité ambiante relative mini :	25 % *
Humidité ambiante relative maxi :	85 % *

* sans condensation

CONSEILS D'INSTALLATION

- L'installation doit être protégée contre le gel, les produits chimiques, les peintures, les détergents, les solvants et leurs émanations afin de garantir l'intégrité du matériel
- Montage sur tuyauterie horizontale ou verticale, avec bol dirigé vers le bas
 - Cette position assure l'efficacité optimale du filtre
- Installer des vannes d'isolement
- Un entretien régulier est conseillé
- Veillez à une bonne accessibilité afin de :
 - Lecture aisée du manomètre
 - Visualiser facilement le degré d'encrassement du filtre
 - Faciliter maintenance et intervention
- Il est recommandé de veiller à installer le filtre avec une longueur droite en aval équivalente à 5 fois le DN (conformément à la norme DIN EN 806-2)
- En relation avec la norme EN806-2, il est recommandé d'installer le filtre immédiatement après le compteur d'eau
- Afin d'éviter les inondations, il est recommandé de prévoir un raccordement aux eaux usées de dimensions professionnelles

Exemple d'installation

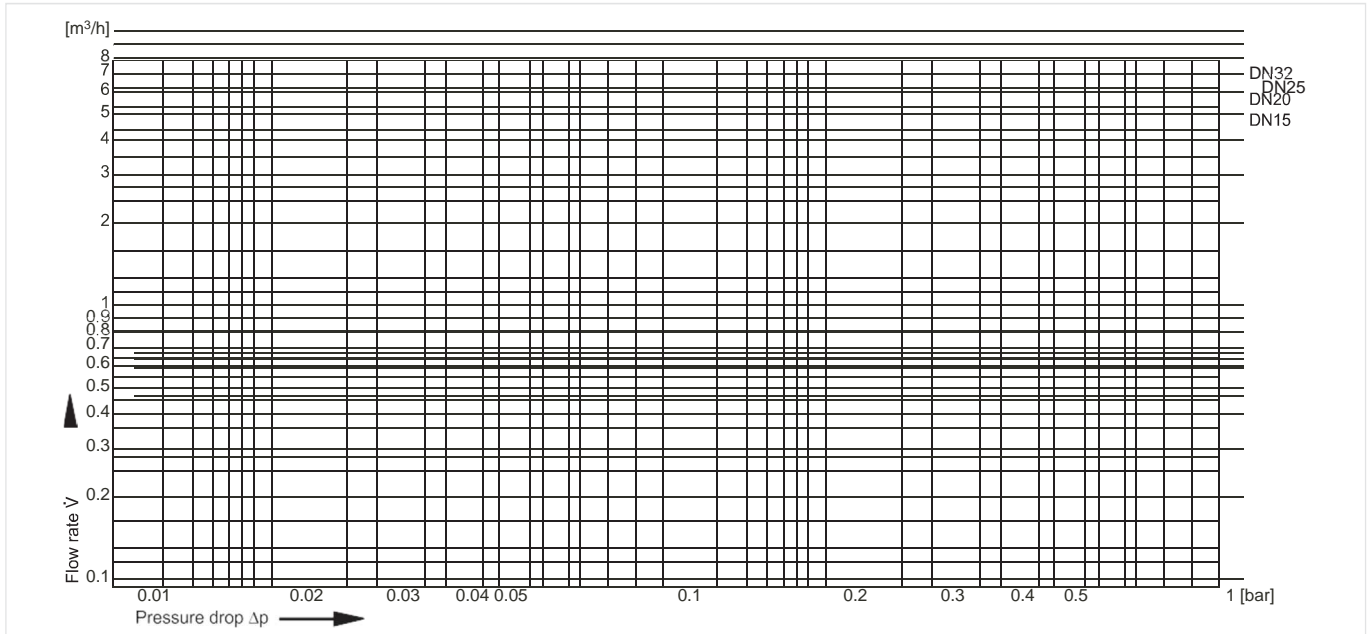


CARACTERISTIQUES TECHNIQUES

Valeurs kvs

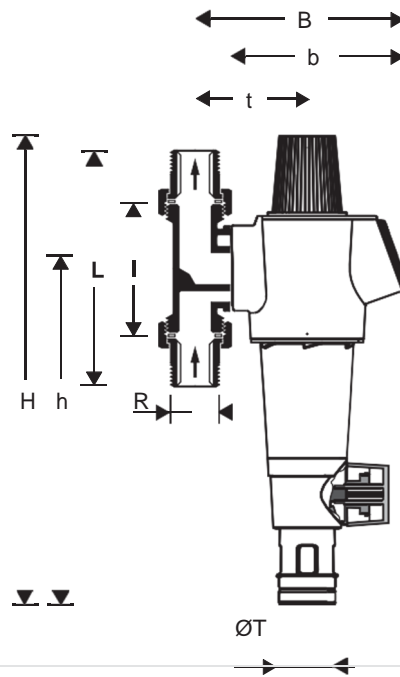
Raccordement:	15	20	25	32
value kvs- (m ³ /h):	4.5	5.8	6.2	6.5

Caractéristiques de pertes de charges



DIMENSIONS

Vue d'ensemble



Parametres		Valeurs			
Raccordement:	R	1/2"	3/4"	1"	1 1/4"
Diamètre nominal:	DN	15	20	25	32
Poids:	kg	2.3	2.3	2.6	2.9
Dimensions:	H	415	415	415	415
	h	298	298	298	298
	L	150	158	179	197
	l	90	90	100	105
	B	178	178	178	182
	b	150	150	150	150
	t	92	92	92	96
	ØT	50	50	50	50
Numéro d'enregistrement DVGW:		NW-9311 CM 0032			

Note: Toutes les dimensions sont en mm, sauf indication contraire.

INFORMATIONS

Les tableaux suivants contiennent toutes les informations dont vous avez besoin pour passer commande d'un élément de votre choix. Lors de la commande, indiquez toujours le type, la commande ou la référence.

Options





Le filtre est disponible dans les tailles suivantes 1/2", 3/4", 1", 1 1/4", 1 1/2" and 2".

- standard
- non disponible

		FK74CS- ...AA	FK74CS- ...AC	FK74CS- ...AD	FKN74C S-1A	FKN74- 1C
Connection type:	Avec bride orientable, tamis filtration 100 µm	•	-	-	-	-
	Avec bride orientable, tamis filtration 50 µm	-	•	-	-	-
	Avec bride orientable, tamis filtration 200 µm	-	-	•	-	-
	Sans bride orientable, tamis filtration 100 µm	-	-	-	•	-
	Sans bride orientable, tamis filtration 50 µm	-	-	-	-	•

Note: ... = espace pour la taille de connexion

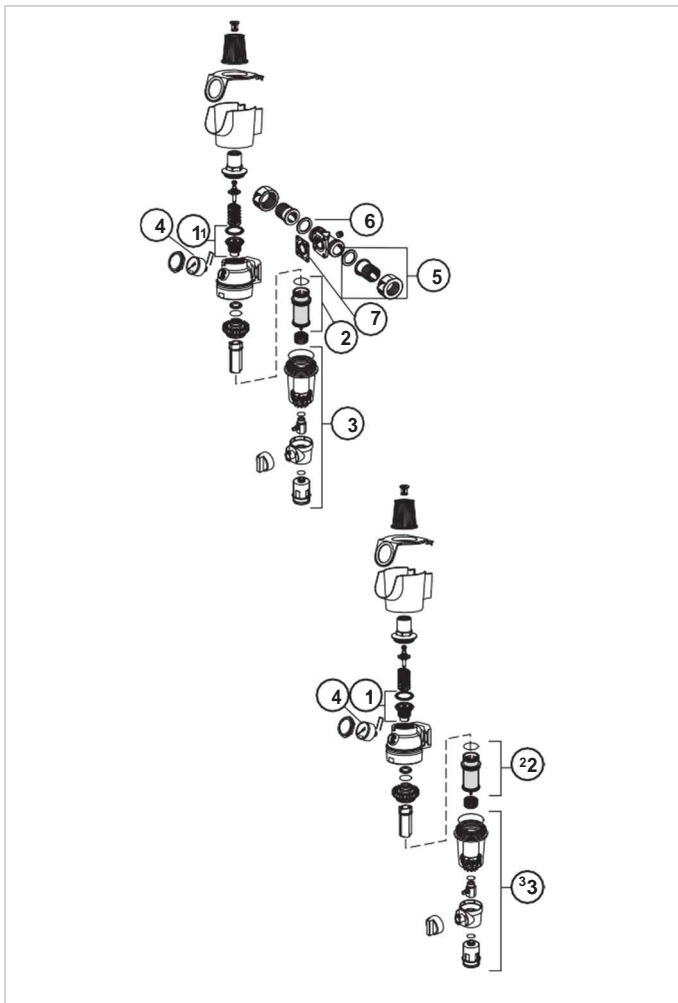
Accessoires

	Description	Dimension	Part No.	
	DA74	Bride orientable		
		DA74CS	1/2"	DA74CS-1/2A
		DA74C	3/4"	DA74C-3/4A
		DA74C	1"	DA74C-1A
		DA74C	1 1/4"	DA74C-11/4A
	Z74S-AN	Moteur pour rinçage automatique à intervalles réguliers		
				Z74S-AN
	VST06B	Kit de raccord sans plomb Fileté		
			3/4"	VST06-3/4B
			1"	VST06-1B
			1 1/4"	VST06-11/4B
	ZR74CS	Clé double pour le démontage du pot filtre		
			1/2" + 1 1/4"	ZR74CS

Pièces de rechange

FK74CS / FKN74CS Filtre combiné à partir de 2010

Overview



Description	Dimension	Part No.
1 Insert complet		
	1/2" - 1 1/4"	D06FA-1B
2 Ensemble complet de filtration		
100 µm	1/2" - 1 1/4"	AF74-1A
50 µm	1/2" - 1 1/4"	AF74-1C
200 µm	1/2" - 1 1/4"	AF74-1D
3 Bol complet transparent		
	1/2" - 1 1/4"	KF74CS-1A
4 Manomètre connexion fileté dorsale G 1/4		
	0 - 16 bar	M74CS-A16
5 Kit de raccord sans plomb Fileté		
	3/4"	VST06-3/4A
	1"	VST06-1A
	1 1/4"	VST06-11/4A
6 Joints (10 pcs.)		
	3/4"	0901444
	1"	0901445
	1 1/4"	0901446
7 Joint de bride		
	3/4" - 1 1/4"	5975900



resideo
homecomfort.resideo.com/fr

Resideo
72 chemin de la Noue
74380 Cranves sales

©Resideo Technologies, Inc. Honeywell est une marque déposée de Honeywell International Inc. Utilisée sous licence par Resideo Technologies, Inc.

Honeywell Home