



MiniPlus FK06-AAM

Filterkombination mit Messingsiebtasse

ANWENDUNG

MiniPlus FK06-AAM ausspülbare Filterkombinationen sichern ununterbrochen die Wasserversorgung mit gefiltertem Wasser.

Sie verhindern das Einspülen von Fremdkörpern wie Rostpartikeln, Hanfresten und Sandkörnern.

Die abgelagerten Fremdpartikel am Boden der Siebtasse können durch einfaches Ausspülen entfernt werden.

Der Druckminderer vermeidet Druckschäden und senkt den Wasserverbrauch.

Aufgrund ihrer geringen Baugröße eignen sich die Filterkombinationen auch bei sehr eingeschränkten Platzverhältnissen.

BESONDERE MERKMALE

- Sollwert direkt an der Einstellanzeige ablesbar
- Sollwertfeder außerhalb des Trinkwasserbereichs
- Ventileinsatz aus hochwertigem Kunststoff, komplett austauschbar
- Auch während des Ausspülens, Versorgung mit gefiltertem Wasser
- Vordruckkompensation - schwankende Vordrücke haben keinen Einfluss auf den Hinterdruck
- Erfüllt KTW Anforderungen für Trinkwasser



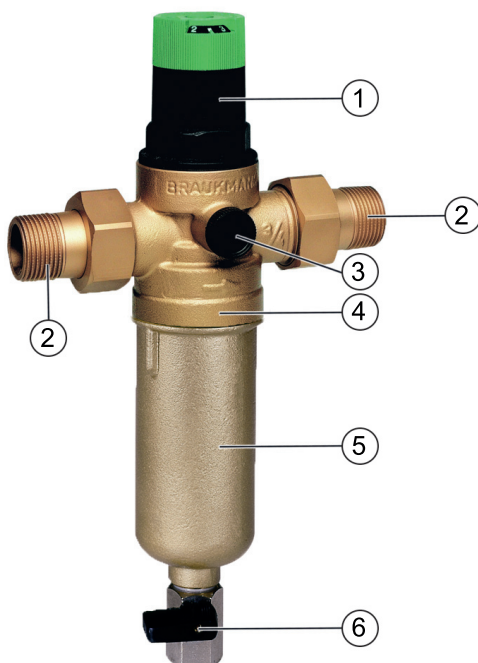
TECHNISCHE DATEN

| | |
|--------------------------------------|--------------------------------------|
| Medien | |
| Medium: | Trinkwasser |
| Anschlüsse/Größen | |
| Anschlussgrößen: | 1/2" - 1 1/4" |
| Druckwerte | |
| Max. Betriebsdruck: | 16,0 bar |
| Vordruck: | max. 16,0 bar |
| Hinterdruck: | 1,5 - 6,0 bar |
| Betriebstemperaturen | |
| Max. Betriebstemperatur des Mediums: | 70 °C* |
| Spezifikationen | |
| Einbaulage: | Waagrecht mit Filtertasse nach unten |

Hinweis: * max. Betriebsdruck 10 bar

Hinweis: Das Gerät wurde für Trinkwasserinstallationen entwickelt. Der Filter ist im Einzelfall für die Verwendung in Prozesswässern zu prüfen.

AUFBAU

| Übersicht | Komponenten | Werkstoffe | |
|---|--|--|---|
|  | 1 | Federhaube mit Verstellgriff und Einstellanzeige | Hochwertiger Kunststoff |
| | 2 | Gewindetüllen | Messing |
| | 3 | Gehäuse mit beidseitigem Manometeranschluss | Entzinkungsbeständiges Messing |
| | 4 | Ohne Manometer (siehe Zubehör) | - |
| | 5 | Feinfilter in Messingsiebtaße | Feinfilter aus nichtrostendem Stahl Filtertaße aus Messing, entzinkungsbeständig |
| | 6 | Kugelhahn | - |
| Nicht dargestellte Komponenten: | | | |
| | Sollwertfeder | Federstahl | |
| | Ventileinsatz einschließlich Membrane und Ventilsitz | Hochwertiger Kunststoff, gewebeverstärkte Membrane aus NBR | |
| | Dichtungen | NBR | |
| | Doppelringschlüssel | Kunststoff | |

FUNKTION

Die Filterkombination vereinigt einen Druckminderer und einen ausspülbaren Feinfiltereinsatz in einem Gerät.

Bei Normalbetrieb wird der Filtereinsatz von außen durchströmt und gefiltertes Wasser zum Ausgang des Gehäuses geleitet. Zur Ausspülung wird der Kugelhahn geöffnet. Die Schmutzpartikel werden mit dem durch den Kugelhahn austretenden Wasserstrom abgeleitet. Auch während des Ausspülvorgangs kann gefiltertes Wasser entnommen werden.

Der integrierte Druckminderer arbeitet nach dem Kraftvergleichssystem. Das heißt, einer Membrankraft wirkt die Kraft einer Sollwertfeder entgegen. Der Eingangsdruck wirkt weder im öffnenden noch im schließenden Sinn. Druckschwankungen auf der Vorderseite beeinflussen deshalb den Hinterdruck nicht.

TRANSPORT UND LAGERUNG

Teile in der Originalverpackung aufbewahren und erst kurz vor Gebrauch auspacken.

Die folgenden Parameter gelten für Transport und Lagerung:

| Parameter | Wert |
|--|-------------------------------|
| Umgebung: | sauber, trocken und staubfrei |
| Min. Umgebungstemperatur: | 5 °C |
| Max. Umgebungstemperatur: | 55 °C |
| Min. relative Luftfeuchtigkeit der Umgebung: | 25 % * |
| Max. relative Luftfeuchtigkeit der Umgebung: | 85 % * |

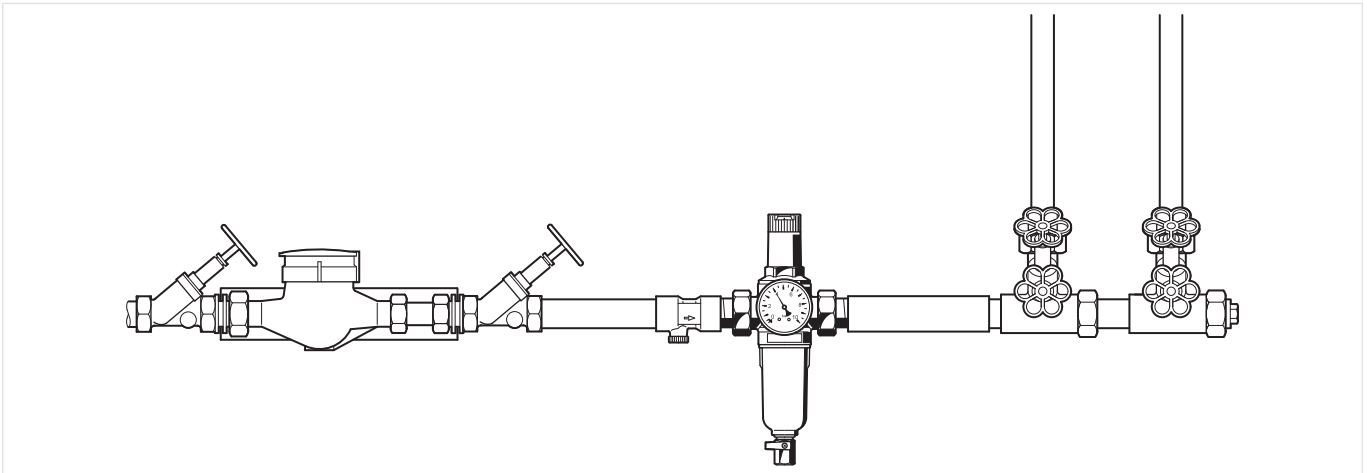
* nicht kondensierend

EINBAUHINWEISE

Anforderungen an den Einbau

- Horizontale Einbaulage möglich
 - In dieser Einbaulage ist eine optimale Filterwirkung gewährleistet
- Absperrventile vorsehen
- Diese Filter sind Armaturen, die regelmäßig instandgehalten werden müssen
- Auf gute Zugänglichkeit achten
 - Vereinfacht Instandsetzung und Inspektion
- Der Einbauort muss frostsicher und gut zugänglich sein
- Gemäß DIN 1988-200 ist unmittelbar hinter der Wasserzähleranlage ein mechanischer Filter einzubauen
- Um Überflutungen zu vermeiden, empfiehlt es sich einen dauerhaften fachgerecht dimensionierten Abwasseranschluss herzustellen

Einbaubeispiel

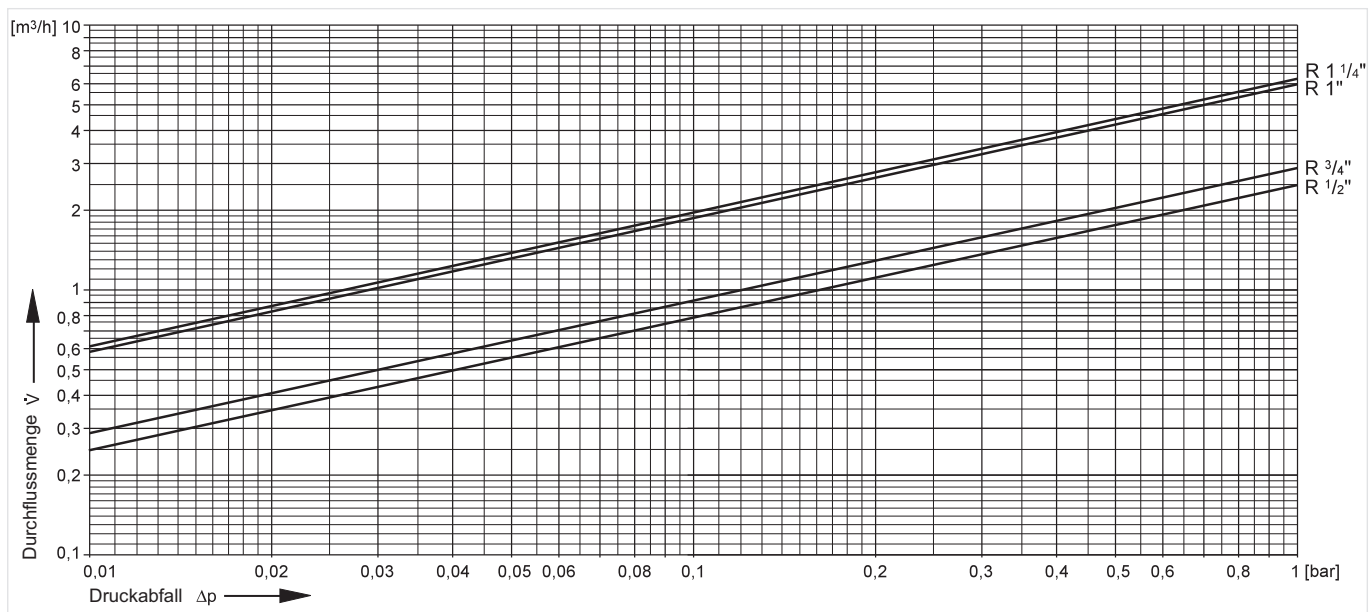


TECHNISCHE EIGENSCHAFTEN

Kvs-Werte

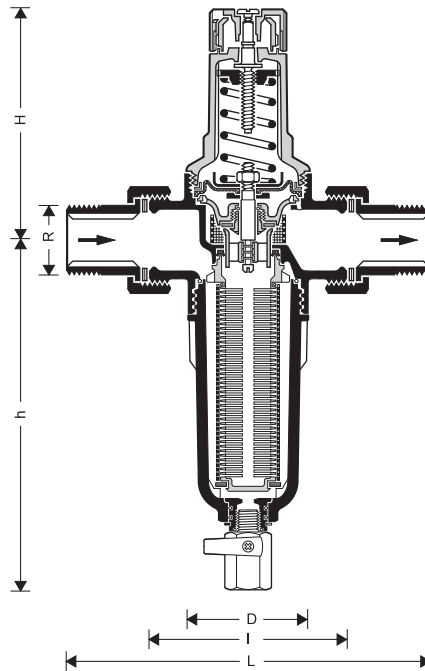
| Anschlussgrößen: | 15 | 20 | 25 | 32 |
|--|-----|-----|-----|-----|
| k _{vs} -Wert (m ³ /h): | 2,5 | 2,9 | 6,0 | 6,2 |

Druckabfallverhalten



ABMESSUNGEN UND GEWICHTE

Übersicht



| Parameter | | Werte | | | |
|------------------|----|-------|------|-----|--------|
| Anschlussgrößen: | R | 1/2" | 3/4" | 1" | 1 1/4" |
| Nenngröße: | DN | 15 | 20 | 25 | 32 |
| Abmessungen: | G | 140 | 160 | 180 | 197 |
| | I | 80 | 90 | 100 | 105 |
| | H | 89 | 89 | 111 | 111 |
| | h | 156 | 156 | 180 | 180 |
| | D | 54 | 54 | 61 | 61 |
| Gewicht: | kg | 0,7 | 1,0 | 1,5 | 1,7 |

Hinweis: Alle Bemaßungen in mm, sofern nicht anders angegeben.

BESTELLINFORMATION

Die folgenden Tabellen enthalten sämtliche Informationen, die Sie zum Bestellen eines Artikels Ihrer Wahl benötigen. Geben Sie beim Bestellen immer den Typ, die Bestell- oder Artikelnummer an.

Optionen

Die Filterkombination ist in den folgenden Größen erhältlich: 1/2", 3/4", 1" und 1 1/4".





- Standard
- nicht verfügbar

| | | FK06-...AAM |
|---------------|--|-------------|
| Anschlusstyp: | Gewindetülle, untere/obere Durchlassweite 100 µm | • |

Hinweis: ...= Anschlussgröße

Hinweis: Beispiel Bestellnummer für 1" und Variante AAM: FK06-1AAM

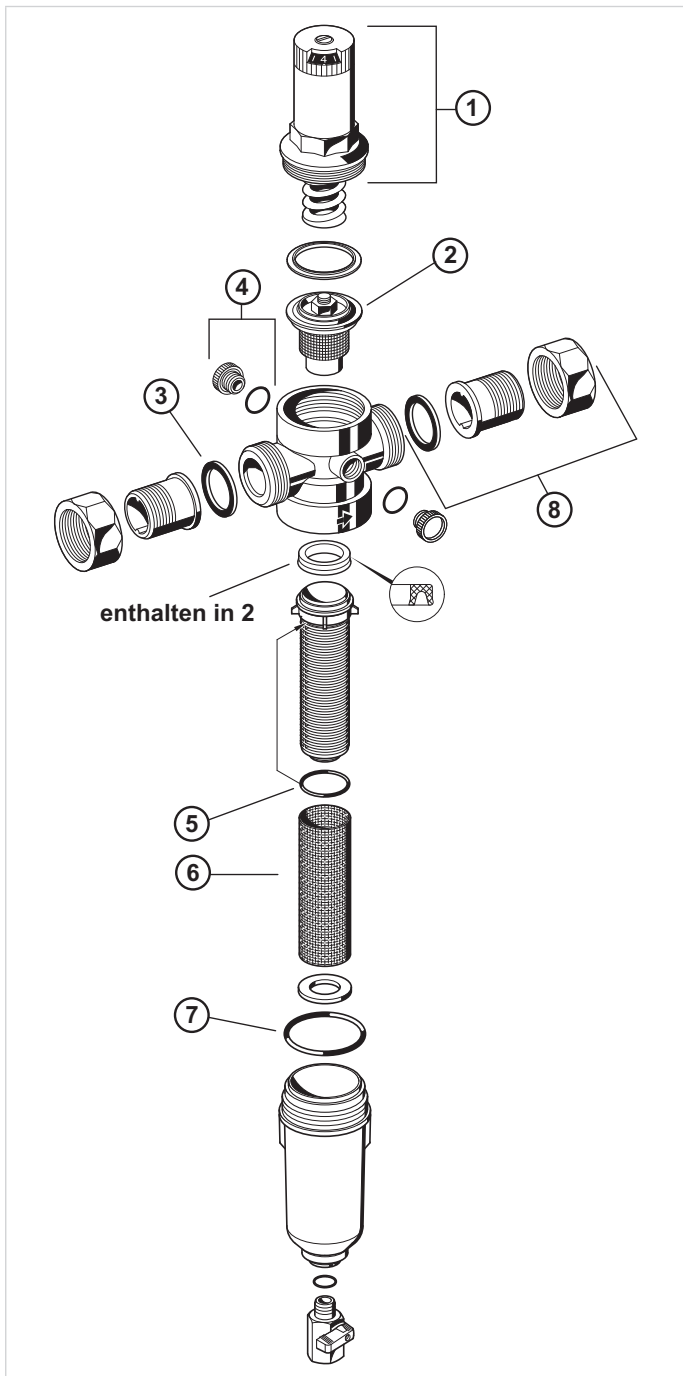
Zubehör

| | Beschreibung | Größe | Artikelnummer | |
|---|--|---------------------|---------------|----------|
|  | M07M Manometer Gehäuse Ø63 mm, hintere Anschlusszapfen G 1/4" Hinweis: Bei Bestellung Teilungs-Endwert angeben. | | | |
| | | Bereich: 0 - 4 bar | | M07M-A4 |
| | | Bereich: 0 - 10 bar | | M07M-A10 |
| | | Bereich: 0 - 16 bar | | M07M-A16 |
| | | Bereich: 0 - 25 bar | | M07M-A25 |
|  | ZR06F Doppel-Ringschlüssel zum Entfernen der Filtertasse | 1/2" - 1 1/4" | ZR06F | |
| | | | | |
|  | ZR06K Doppel-Ringschlüssel Zum Lösen von Federhaube und Siebtasse | | ZR06K | |
| | | | | |
|  | VST06B Anschlussset Löttüllen | 1/2" | VST06-1/2B | |
| | | 3/4" | VST06-3/4B | |
| | | 1" | VST06-1B | |
| | | 1 1/4" | VST06-1 1/4B | |
| | | | | |

Ersatzteile

Filterkombination MiniPlus FK06-AAM, Baureihe ab 2002

Übersicht



| Beschreibung | Größe | Artikelnummer |
|--|-------------|---------------|
| 1 Federhaube | | |
| | 1/2" + 3/4" | 0901515 |
| | 1" + 1 1/4" | 0901516 |
| 2 Ventileinsatz komplett (ohne Sieb) | | |
| | 1/2" + 3/4" | D06FA-1/2 |
| | 1" + 1 1/4" | D06FA-1B |
| 3 Dichtungssatz (10 Stück.) | | |
| | 1/2" | 0901443 |
| | 3/4" | 0901444 |
| | 1" | 0901445 |
| | 1 1/4" | 0901446 |
| 4 Verschlussstopfen mit O-Ring R^{1/4}" (5 Stück) | | S06K-1/4 |
| 5 O-Ring-Satz für Tragkörper (10 Stück) | | |
| | 1/2" + 3/4" | 0903127 |
| | 1" + 1 1/4" | 0903128 |
| 6 Ersatzsieb | | |
| | 1/2" + 3/4" | AS06-1/2A |
| | 1" + 1 1/4" | AS06-1A |
| 7 O-Ring Satz für Filtertasse (10 Stück) | | |
| | 1/2" + 3/4" | 0901246 |
| | 1" + 1 1/4" | 0901499 |
| 8 Anschlussset Gewindetülle | | |
| | 1/2" | VST06-1/2A |
| | 3/4" | VST06-3/4A |
| | 1" | VST06-1A |
| | 1 1/4" | VST06-11/4A |



Ademco 1 GmbH

Hardhofweg 40
74821 Mosbach
DEUTSCHLAND
Tel.: +49 1801 466 388
Fax: +49 800 0466 388
info.de@resideo.com
homecomfort.resideo.com/de

Ademco Austria GmbH

Thomas Klestil Platz 13
1030 Wien
ÖSTERREICH
Tel.: +43 810 200 213
Fax: +43 1 2057 740 038
info.at@resideo.com
homecomfort.resideo.com/at

Pittway 3 GmbH

Industriestrasse 25
8604 Volketswil
SCHWEIZ
Tel.: +41 44 945 01 01
Fax: +41 44 945 01 06
info.ch@resideo.com
homecomfort.resideo.com/ch

