



Braukmann

F74CS/FN74CS

Filtre fin à rinçage à contre-courant

APPLICATION

Le filtre fin à rinçage à contre-courant F74C/FN74C assure en permanence une alimentation en eau filtrée. La présence du filtre fin protège l'installation contre les particules indésirables (sable, particules de rouille, filasse...)

Les filtres fins sont installés sur des réseaux d'eau potable existants protégés par des régulateurs de pression ou sur des réseaux n'en nécessitant pas. Installation possible sur conduite verticale et horizontale.

HOMOLOGATION

- DVGW

Homologation pour tous les filtres avec tamis 100 µm avec une bride de raccordement orientable.

POINTS MARQUANTS

- Filtration assurée même durant la phase de rinçage à contre-courant
- Système breveté de rinçage à contre-courant ; nettoyage rapide et total du filtre avec une faible quantité d'eau
- Equipé d'un anneau de mémorisation de la prochaine opération de rinçage
- Système de connexion rapide à baïonnette permettant l'adjonction ultérieure d'un dispositif de rinçage automatique
- Grande surface de filtration
- Bol transparent anti-UV en matière synthétique antichoc pour une visualisation claire de degré d'encrassement du filtre
- Tamis filtre et bol interchangeables
- Tous les matériaux sont approuvés ACS
- Tous les matériaux sont approuvés KTW
- Tous les matériaux sont conformes à UBA
- Approuvé par TÜV LGA bruit réduit, groupe 1 sans limitations



F74CS

FN74CS




TECHNICAL DATA

Media	
Fluide :	Eau potable
Raccordement	
Raccordement :	1/2" – 1 1/4" (avec bride rotative)
Pressions	
Pression de service :	1.5 - 16.0 bar
Pression amont max.:	16 bar (jusqu'à 12 bar à long terme*)
Température de service	
Operating temperature range medium:	5 - 30 °C
Spécifications	
Installation:	Horizontale et verticale, avec bol en partie basse

* La pérennité de la précision de mesure du manomètre est assurée pour une pression max. de 12.0 bar.

Note: Ce filtre est dédié aux réseaux d'eau potable. Une utilisation sur process industriel doit être vérifiée au cas par cas.

CONSTRUCTION

Vue d'ensemble	Composants	Matières	
	1	Boîtier avec manomètre	Matière synthétique de haute qualité
	2	Bride orientable, joints de bride, écrous de raccordement et raccords (F74CS seulement)	Laiton sans plomb (bride orientable, pièce de queue), laiton résistant à la dézincification (écrou de connexion), unitec 300 (étanchéité des brides)
	3	Pot filtre transparent	Matière synthétique transparente, résistant aux chocs
	4	Filtre fin	inox
	5	Vanne à boisseau sphérique avec raccord de vidange	Laiton (corps de vanne à boisseau sphérique), acier inoxydable (bille), plastique durethan (adaptateur de vidange)
Composants non représenté:			
	Bague de mémorisation	Plastique	
	Clé Allen WS6	Inox	
	Clé pour pot filtre	Plastique	
	Commande manuel rinçage à contre-courant	Matière synthétique	
	Membrane	Fibre-renforcée NBR	
	Joints	EPDM	

PRINCIPE DE FONCTIONNEMENT

Le tamis filtrant est séparé en 2 parties: supérieure et inférieure. En position filtration, seule la plus large surface du bas du tamis est irriguée par la circulation d'eau de l'extérieur vers l'intérieur. L'eau non filtrée n'entre pas en contact avec la petite surface en haut du tamis. Lorsque la vanne à boisseau sphérique s'ouvre pour le rinçage à contre-courant, toute la cartouche se déplace vers le bas, jusqu'à interrompre le passage de l'eau au travers du tamis principal (en bas). Simultanément, la circulation est établie au travers du tamis supérieur. Le rinçage est assuré à haute pression suivant le parcours tamis supérieur, turbine et tamis principal, de l'intérieur vers l'extérieur. Le rinçage à contre-courant s'effectue donc avec de l'eau filtrée. La fermeture de la vanne à boisseau sphérique replace automatiquement la cartouche de filtration en position normale de filtration.

TRANSPORT ET STOCKAGE

Conservez les pièces dans leur emballage d'origine et déballez-les peu de temps avant de les utiliser.

Les paramètres suivants s'appliquent pendant le transport et le stockage:

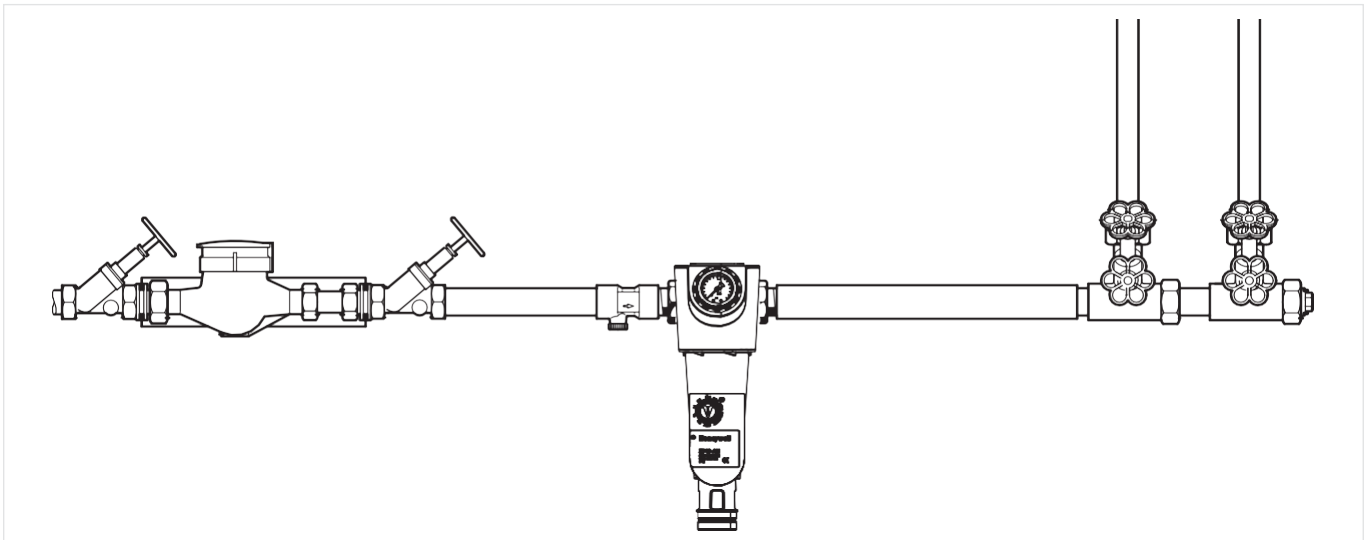
Paramètres	Valeur
Environnement:	Propre, sec, et sans poussière
Température Min. ambiante:	5 °C
Température Max. ambiante:	55 °C
Humidité ambiante relative mini:	25 % *
Humidité ambiante relative maxi:	85 % *

*sans condensation

CONSEILS D'INSTALLATION

- L'installation doit être protégée contre le gel les produits chimiques, les peintures, les détergents, les solvants et leurs émanations afin de garantir l'intégrité du matériel.
- Montage sur tuyauterie horizontale ou verticale, avec bol dirigé vers le bas
 - Cette position assure l'efficacité optimale du filtre
- Installer des vannes d'isolement
- Un entretien régulier est conseillé
- Veillez à une bonne accessibilité afin de :
 - Lecture aisée du manomètre
 - Visualiser facilement le degré d'encrassement du filtre
 - Faciliter maintenance et intervention
- Il est recommandé de veiller à installer le filtre avec une longueur droite en aval équivalente à 5 fois le DN (conformément à la norme DIN EN 806-2)
- En relation avec la norme EN 806-2, il est recommandé d'installer le filtre immédiatement après le compteur d'eau
- Afin d'éviter les inondations, il est recommandé de prévoir un raccordement aux eaux usées de dimensions professionnelles

Exemple d'installation

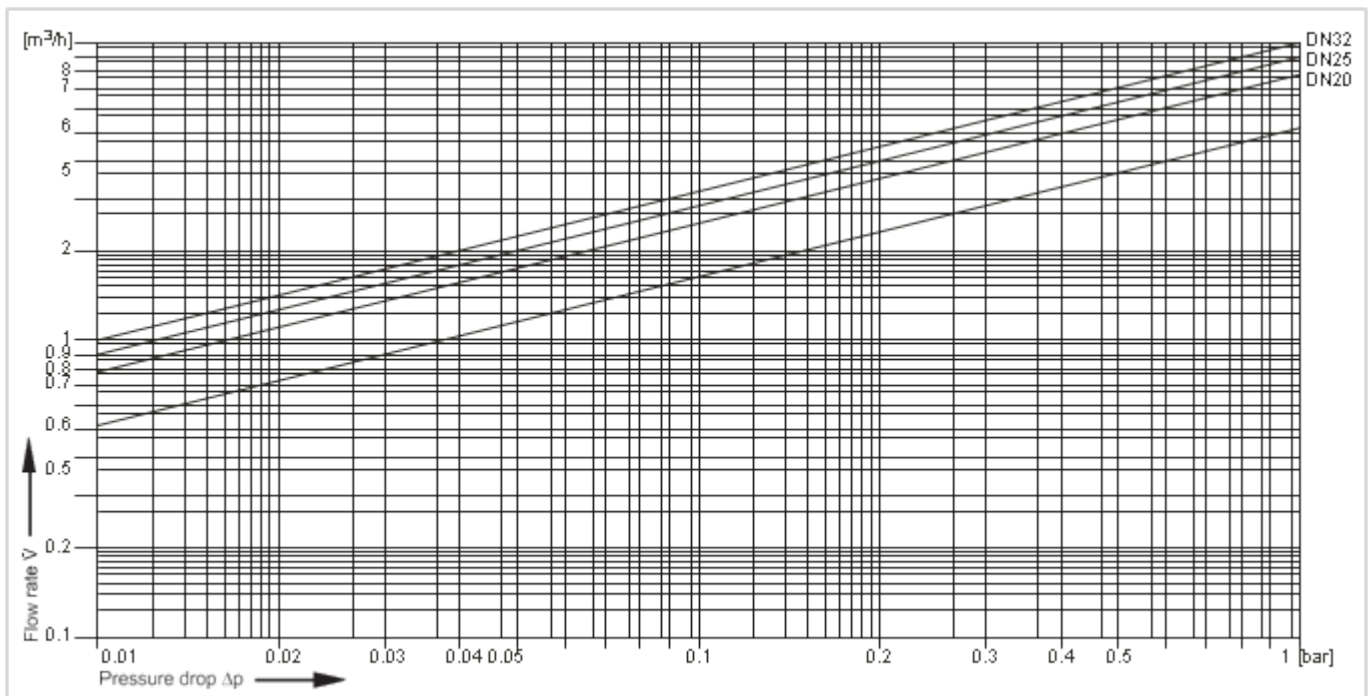


CARACTERISTIQUES TECHNIQUES

Valeurs kvs

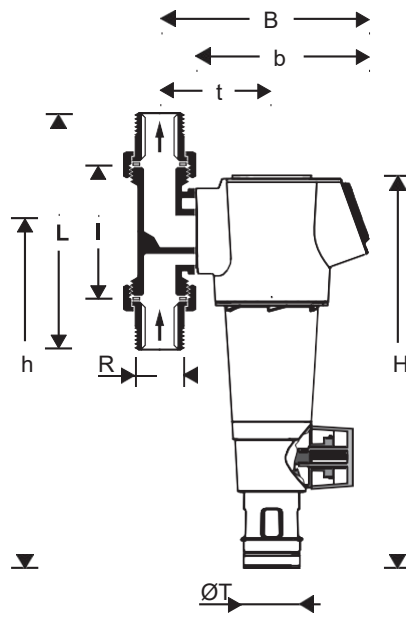
Raccordements:	15	20	25	32
Valeurs kvs (m ³ /h):	5.3	7.9	9.0	10.0

Caractéristiques de pertes de charges



DIMENSIONS

Vue d'ensemble



Paramètres		Valeurs			
Raccordements:	R	1/2"	3/4"	1"	1 1/4"
Diamètre nominal:	DN	15	20	25	32
Masse:	kg	2.1	2.1	2.3	2.6
Dimensions:	H	353	353	353	353
	h	298	298	298	298
	L	150	158	179	197
	i	90	90	100	105
	B	178	178	178	182
	b	150	150	150	150
	t	92	92	92	96
	ØT	50	50	50	50
Valeurs débit à Δp=0.2 bar:	m ³ /h	2.4	3.4	3.9	4.4
Valeurs débit à Δp=0.5 bar:	m ³ /h	3.8	5.5	6.2	7.0
Numéro d'enregistrement DVGW		NW-9301 CL 0456			

Note: Toutes les dimensions sont en mm, sauf indication contraire.

INFORMATIONS

Les tableaux suivants contiennent toutes les informations dont vous avez besoin pour passer commande d'un élément de votre choix. Lors de la commande, indiquez toujours le type, la commande ou la référence.

Options





Le filtre est disponible dans les tailles suivantes 1/2", 3/4", 1", 1 1/4", 1 1/2" and 2".

- standard
- non disponible

		F74CS-...AA	F74CS-AC	F74CS-...AD	FN74CS-1A
Connection type:	Avec bride orientable, tamis filtration 100 µm	•	-	-	-
	Avec bride orientable, tamis filtration 50 µm	-	•	-	-
	Avec bride orientable tamis filtration 200 µm	-	-	•	-
	Sans bride orientable, tamis filtration µm	-	-	-	•

Note: ... = espace pour la taille de la connexion

Accessoires

	Description	Dimension	Part No.	
	DA74	Bride orientable		
		DA74CS	1/2"	DA74CS-1/2A
		DA74C	3/4"	DA74C-3/4A
		DA74C	1"	DA74C-1A
		DA74C	1 1/4"	DA74C-1 1/4A
	Z74S-AN	Moteur pour rinçage automatique à intervalles réguliers		
				Z74S-AN
	D06FR	Retrofit pressure reducing valve insert set For retrofitting to upgrade to a filter combination		
				D06FR-1A
	ZR74CS	Double ring wrench for removing the filter bowl		
			1/2" + 1 1/4"	ZR74CS

Pièces de rechange

F74CS/FN74CS Filtrés à partir de 2010

Vue d'ensemble	Description	Dimension	Part No.	
	1 Ensemble complet de filtration			
	100 µm	1/2" - 1 1/4"	AF74-1A	
	50 µm	1/2" - 1 1/4"	AF74-1C	
	200 µm	1/2" - 1 1/4"	AF74-1D	
	2 Bol complet transparent			
		1/2" - 1 1/4"	KF74CS-1A	
	3 Manomètre connexion fileté dorsale G1/4"			
		0 - 16 bar	M74CS-A16	
	4 Kit de connexion fileté			
		3/4"	VST06-3/4A	
		1"	VST06-1A	
		1 1/4"	VST06-11/4A	
	5 Joint d'étanchéité (10 pcs.)			
		3/4"	0901444	
		1"	0901445	
		1 1/4"	0901446	
	6 Brides			
				5975900



Manufactured for
and on behalf of
Pittway Sàrl, Z.A., La Pièce 4, 1180
Rolle, Switzerland
by its authorised representative
Ademco 1 GmbH

For more information
homecomfort.resideo.com/europe
72, chemin de la Noue
Tel: (33) 04 50 31 67 30
Fax: (33) 04 50 31 67 40