

1. Montaggio

Nella fase del montaggio è necessario seguire le direttive locali, nonché le disposizioni generali e le istruzioni per il montaggio. Il luogo di montaggio deve essere al riparo dal gelo e ben accessibile.

1.1 Montaggio

1. Avvitare lo sfiatatoio rapido alla parte più alta della caldaia e del tubo montante dell'impianto di riscaldamento tramite materiale ermetico (nastro teflon o canapa).
 - Utilizzare la chiave a forcella e avvitare saldamente.
2. Assicurarsi che il cappuccio del collaggio sia completamente avvitato al coperchio.
3. Portare lo sfiatatoio rapido in posizione di apertura, girando la cassetta fino a quando il simbolo ○ non sia arrivato alla posizione della striscia di marcatura.
4. Riempire sistema.

2. Funzione

All'interno dello sfiatatoio rapido si trova un galleggiante, che attiva una valvola con una leva, a seconda del livello dell'acqua. Se nella cassetta del galleggiante vi è assenza di acqua, il galleggiante porta la valvola in posizione di apertura. In questo modo, mentre l'impianto di riscaldamento si riempie, l'aria presente può fuoriuscire. Dopo essersi riempito, il galleggiante viene sollevato mediante l'acqua affluente e la valvola si chiude. Normalmente l'acqua contiene dell'ossigeno, che degassifica con il funzionamento dell'impianto di riscaldamento e che si concentra nelle parti superiori dell'impianto. Per questo motivo, è necessario montare lo sfiatatoio nei punti di concentrazione (parte superiore della caldaia, parte finale del tubo montante). La valvola del galleggiante possiede una capacità minima di chiusura, per questo motivo è possibile che le impurità contenute nell'acqua impediscano una chiusura perfetta. Neconseque

un leggero gocciolio dello sfiatatoio. Per impedire che lo sfiatatoio goccioli ci sono dei montati di dischi gonfiabili nel coperchio di chiusura, che bagnandosi si in grandiscono e chiudono una seconda valvola. In questo modo si impedisce il gocciolio.

3. Manutenzione

E' necessario verificare lo sfiatatoio regolarmente, poiché può essere danneggiato da concentrazioni di impurità.

1. Chiudere lo sfiatatoio girando la cassetta fino a quando il simbolo ● non sia arrivato alla posizione della striscia di marcatura.
2. Svitare il coperchio e sollevarlo insieme al galleggiante.
3. Pulire tutte le parti con cura o eventualmente sostituirle con il pezzo di ricambio 0900577 e rimontare.
4. Verificare che il coperchio del collaggio sia avvitato completamente al coperchio.

4. Settori d'uso

Impianti di riscaldamento ad acqua calda, radiatori, aerotermi da muro o da soffitto, recipiente per la concentrazione d'aria, tubazione, caldaie e sezionatori d'aria. Non adatto per olio minerale o liquidi con additivi a base di oli minerali.

5. Dati tecnici

Temperatura di funzionamento mass. 110° C
 Pressione mass. 6bar
 Dimensione di allacciamento R 1/8" + 3/8"
 e R 1/4" + 3/4"

6. Varianti

EA 122- AA = Allacciamento R 1/8" + 3/8"
 EA 122- AA = Allacciamento R 1/4" + 3/4"

7. Pezzi di ricambio

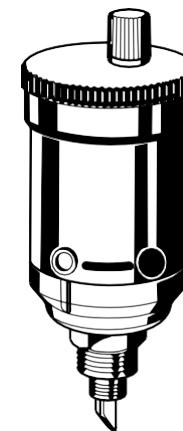
Coperchio completo di galleggiante	0900577
Collaggio completo (Confezione da 5)	0900761

resideo

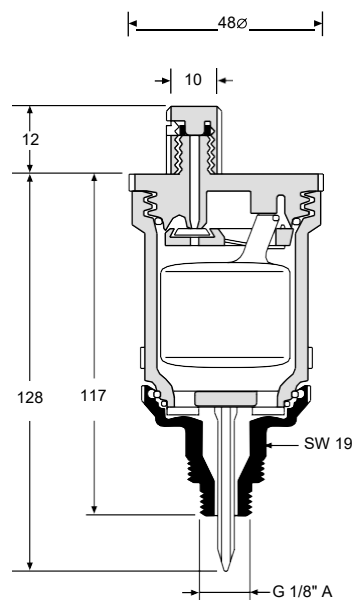
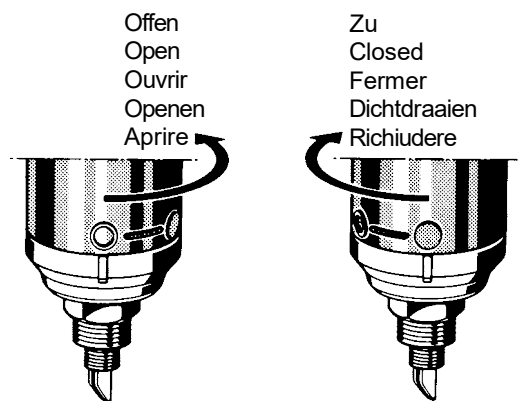
Braukmann EA 122

Installation Instruction · Instructions de montage

Einbau-Anleitung Installatievoorschrift · Istruzioni per il montaggio



Schnellentlüfter mit eingebauter Absperrung und Lecksicherung
 Automatic air vent with integral shutoff and leak protection
 Désaérateur rapide avec détente intégrée et protection contre les fuites
 Snelontluchter (met ingebouwde afsluiting en lekbeveiliging)
 Vaalvola di sfogo Sfiatatoio rapido con bloccaggio
 e cappuccio del collaggio



Inhaltsübersicht		Seite
D	1. Einbau	2
	2. Funktion	2
	3. Wartung	2
	4. Verwendungsbereich	2
	5. Technische Daten	2
	6. Varianten	2
	7. Ersatzteile	2

Contents overview		Page
GB	1. Installation	3
	2. Method of operation	3
	3. Inspection and maintenance	3
	4. Range of application	3
	5. Technical data	3
	6. Versions	3
	7. Spare parts	3

Sommaire		Page
F	1. Montage	4
	2. Fonctionnement	4
	3. Entretien	4
	4. Utilisation	4
	5. Caractéristiques techniques	4
	6. Modèles	4
	7. Pièces de rechange	4

Inhoudsopgave		Bladzijde
NL	1. Installatie	5
	2. Werking	5
	3. Onderhoud	5
	4. Toepassingsgebieden	5
	5. Technische gegevens	5
	6. Varianten	5
	7. Reserve-onderdelen	5

Riassunto del contenuto		Pagina
I	1. Montaggio	6
	2. Funzione	6
	3. Manutenzione	6
	4. Settori d'uso	6
	5. Dati tecnici	6
	6. Varianti	6
	7. Pezzi di ricambio	6

1. Einbau

Beim Einbau sind die örtlichen Vorschriften, sowie allgemeine Richtlinien und die Einbau-Anleitung zu beachten. Der Einbauort muß frostsicher und gut zugänglich sein.

1.1 Montage

1. Schnellentlüfter an der höchsten Stelle des Kessels und der Steigleitung der Heizungsanlage mit Hilfe eines Dichtmittels (Teflonband oder Hanf) einschrauben
 - Gabelschlüssel verwenden und fest einschrauben.
2. Sicherstellen, daß die Kappe der Leckagesicherung voll auf den Deckel aufgeschraubt ist.
3. Schnellentlüfter in Offenstellung bringen durch Drehen des Gehäuses bis Symbol ☉ mit der Strich-Markierung auf dem Anschlußteil übereinstimmt.
4. System füllen.

2. Funktion

Im Inneren des Schnellentlüfters befindet sich ein Schwimmer, der in Abhängigkeit des Wasserstandes, über einen Hebel ein Ventil betätigt. Befindet sich im Schwimmer-Gehäuse kein Wasser, so zieht der Schwimmer das Ventil in Offenstellung. Beim Füllen der Heizungsanlage kann so die vorhandene Luft entweichen. Nach dem Füllen der Anlage wird der Schwimmer durch das einströmende Wasser angehoben und das Ventil schließt. Wasser enthält normalerweise einen Sauerstoffanteil der beim Betrieb der Heizungsanlage entgast und sich an den höchsten Stellen

der Anlage sammelt. Deshalb muß der Schnellentlüfter an den Sammelpunkten (höchster Punkt an Heizkessel, Ende der Steigleitung) eingebaut werden. Die Schließkräfte des Schwimmerventils sind sehr klein, so daß im Wasser mitgeführte Schmutzteil ein absolutes Schließen behindern können. Ein leichtes Tropfen des Entlüfters ist die Folge. Um dieses Tropfen zu verhindern, sind in der Verschlusskappe

Quellscheiben eingebaut, die sich beim Feuchtwerden vergrößern und ein zweites Ventil schließen. Ein Tropfen wird dadurch verhindert.

3. Wartung

Der Schnellentlüfter muß regelmäßig überprüft werden, da es durch Schmutzsammlungen zu Fehlfunktionen kommen kann.

1. Schließen des Schnellentlüfters durch Drehen des Gehäuses, bis Symbol ● mit der Strich-Markierung auf dem Anschlußteil übereinstimmt
2. Deckel abschrauben und zusammen mit Schwimmer entnehmen.
3. Alle Teile vorsichtig reinigen oder gegebenenfalls durch Ersatzteil 0900577 ersetzen und wieder zusammenbauen.
4. Prüfen ob die Kappe der Leckagesicherung voll auf den Deckel aufgeschraubt ist.

4. Verwendungsbereich

Warmwasser-Heizungsanlagen, Radiatoren, Wand- und Deckenluftheritzer, Luftsammelgefäß, Steigstränge, Heizkessel und Luftabschneider
Nicht geeignet für Mineralöl oder Flüssigkeiten mit Zusätzen auf Mineralölbasis.

5. Technische Daten

Betriebstemperatur max. 110 °C
 Betriebsdruck max. 6 bar
 Anschlußgrößen R 1/8" + 3/8"
 oder R 1/4" + 3/8"

6. Varianten

EA 122 - AA = Anschluß R 1/8" + 3/8"
 EA 122 - BA = Anschluß R 1/4" + 3/8"

7. Ersatzteile

Deckel komplett mit Schwimmer 0900577
 Lecksicherung komplett 0900761
 (5-er Pack)

1. Installation

It is necessary during installation to observe codes of good practice, to comply with local requirements and to follow the installation instructions. The installation location should be protected against frost and be easily accessible.

1.1. Assembly

1. Screw in the automatic air vent at the highest point of the boiler or circuit in the heating system using a seal material (PTFE or hemp).
 - Use an open-ended wrench and screw in tightly.
2. Ensure that the cap of the leak protection is fully screwed down onto the lid.
3. Set the automatic air vent in the open position by turning the housing until the ☉ symbol corresponds with the line on the connection piece.
4. Fill system.

2. Method of Operation

Inside the automatic air vent there is a float which operates a lever according to the water level. When there is no water in the housing, then the float opens the valve. Air can therefore be vented from the heating system during filling. When the heating system has been filled, the inflowing water closes the valve and the vent is shut off. Water usually contains oxygen which bubbles off during operation of the system and collects at the highest point. The

automatic air vent must therefore be fitted at the air collection position (highest point on a boiler or pipework circuit). The closing force of the float valve is very small and therefore water-borne dirt can prevent the valve fully closing, which results in the valve dripping slightly. Expanding discs are built into the valve to prevent this dripping occurring. These discs expand when wet

and then shut off a secondary valve, thereby preventing leakage.

3. Inspection and Maintenance

The automatic air vent must be regularly inspected because the function can be affected by the presence of collected dirt.

1. Close the automatic air vent by turning the housing until the symbol ● corresponds with the line on the connection piece.
2. Unscrew the cover and remove complete with the float.
3. Clean all parts carefully or if necessary replace with spare part No. 0900577 and then reassemble.
4. Check whether the cap of the leak protector is fully screwed down on the cover.

4. Range of Application

Hot water heating systems, radiators, wall and ceiling-mounted air heaters, air collection vessels, pipe circuits, boilers and air separators.
 Not suitable for mineral oil or liquids with mineral-oil based additives.

5. Technical Data

Operating temperature: max. 110 °C
 Operating pressure: max. 6.0 bar
 Connection sizes: R 1/8" + 3/8" or
 R 1/4" + 3/8"

6. Options

EA 122 - AA = Connection sizes R 1/8" + 3/8"
 EA 122 - BA = Connection sizes R 1/4" + 3/8"

7. Service Parts

Cover complete with float Part No. 0900577
 Leak protection discs complete (Pack of 5) Part No. 0900761

1. Montage

Lors du montage, respecter les prescriptions locales, la réglementation générale et les instructions de montage. Le lieu d'implantation doit être protégé du gel et facilement accessible.

1.1 Montage

1. Visser le désaérateur rapide au point le plus haut de la chaudière et de la conduite montante de l'installation de chauffage avec un agent d'isolation (bande Teflon ou chanvre).
 - Utiliser une clé à fourche et serrer à bloc.
2. Veiller à ce que le capuchon de la protection contre les fuites soit bien vissé sur le couvercle.
3. Placer le désaérateur rapide en position ouverte en tournant le carter jusqu'à ce que la marque ☉ é coïncide avec le trait sur le raccord.
4. Remplir le system.

2. Fonctionnement

A l'intérieur du désaérateur rapide se trouve un flotteur qui, en fonction du niveau de l'eau, active une soupape par une tige. S'il n'y a pas d'eau dans le carter de flotteur, le flotteur tire la soupape en position ouverte. L'air présent dans l'installation de chauffage peut ainsi s'échapper pendant le remplissage. Après remplissage de l'installation, le flotteur est soulevé par l'arrivée de l'eau et la soupape est fermée. Normalement, l'eau contient une certaine proportion d'oxygène qui est dégazé lors du fonctionnement de l'installation de chauffage et se concentre dans les parties les plus élevées de l'installation. C'est pourquoi le désaérateur rapide doit être installé aux points de collecte (point le plus élevé de la chaudière, extrémité de la conduite montante). L'effort de fermeture de la soupape à flotteur est très faible, si bien que la fermeture complète peut être entravée par les impuretés en suspension dans l'eau. En conséquence, le désaérateur goutte légèrement. Pour empêcher l'égouttement, le capuchon de fermeture est doté de bagues

extensibles dont le volume s'accroît avec l'humidité et qui ferment une seconde soupape. De cette manière, il n'y a plus d'égouttement.

3. Entretien

Le désaérateur rapide doit être vérifié régulièrement du fait que les accumulations de boue peuvent provoquer un dysfonctionnement.

1. Fermer le désaérateur rapide en tournant le carter jusqu'à ce que la marque ● coïncide avec le trait sur le raccord.
2. Dévisser le couvercle et déposer avec le flotteur.
3. Nettoyer minutieusement toutes les pièces ou, si nécessaire, remplacer par la pièce de rechange 0900577 et remonter.
4. Vérifier que le capuchon de protection contre les fuites est vissé correctement sur le couvercle.

4. Utilisation

Installations de chauffage à eau chaude, radiateurs, réchauffeur d'air à fixation murale et plafonnière, collecteur d'air, tuyau montant, chaudière de chauffage et séparateur d'air.

Non adapté pour l'huile minérale et les liquides avec additif à base d'huile minérale.

5. Caractéristiques techniques

Température de service	110 °C max.
Pression de service	6 bar max.
Raccords	R 1/8" + 3/8" ou R 1/4" + 3/8"

6. Modèles

EA 122 - AA	= raccord R 1/8" + 3/8"
EA 122 - BA	= raccord R 1/4" + 3/8"

7. Pièces de rechange

Couvercle assemblé avec flotteur	0900577
Protection antifuite assemblée (jeu de 5 pièces)	0900761

1. Installatie

Bij de montage dienen de plaatselijke voorschriften alsmede de algemeen geldende richtlijnen en de montagehandleiding in acht te worden genomen. De montageplaats dient vorstvrij en goed toegankelijk te zijn.

1.1 Montage

1. Schroef de snelontluchter op het hoogste punt van de ketel en de stijgleiding van de verwarmingsinstallatie met behulp van een afdichtmiddel (teflon-tape of hennep).
 - Gebruik een steeksleutel en draai de ontluchter stevig vast.
2. Let erop dat de dop van de lekbeveiliging volledig op het deksel zit geschroefd.
3. Breng de snelontluchter in open stand door de behuizing te draaien totdat het symbool ☉ zich op dezelfde hoogte bevindt als de markering (streepje) op het aansluitstuk.
4. Systeem vullen.

2. Werking

Binnenin de snelontluchter bevindt zich een vlotter, die afhankelijk van het waterpeil via een hefboom een klep bedient. Indien er geen water in de vlotterkamer zit, trekt de vlotter de klep in de open stand. Hierdoor kan de aanwezige lucht ontsnappen als de verwarmingsinstallatie wordt gevuld. Nadat de installatie is gevuld gaat de vlotter door het binnenstromende water omhoog en gaat de klep dicht. Water bevat normaliter zuurstof die ontgast wanneer de verwarmingsinstallatie in bedrijf is en naar de hoogstgelegen punten stroomt. Daarom moet de snelontluchter aan de verzamelpunten (hoogste punt aan de verwarmingsketel, einde van de stijgleiding) worden gemonteerd. De sluitkrachten van de vlotterklep zijn zeer gering, zodat verontreinigingsdeeltjes die in het water zitten ervoor kunnen zorgen dat de klep niet meer perfect sluit. De ontluchter gaat

lichtjes druppelen. Om dit te voorkomen zijn in de sluitdop zwelringen gemonteerd, die groter worden wanneer er vocht bij komt en een tweede klep sluiten. Dit voorkomt dat de ontluchter gaat druppelen.

3. Onderhoud

De snelontluchter moet regelmatig worden geïnspecteerd, aangezien opeenhoping van vuildeeltjes de werking kan belemmeren.

1. Sluit de snelontluchter door de behuizing te draaien, totdat het symbool ● zich op dezelfde hoogte bevindt als de markering (streepje) op het aansluitingsstuk.
2. Draai het deksel eraf en verwijder het samen met de vlotter.
3. Reinig voorzichtig alle onderdelen of vervang ze door onderdeel 0900577 en monteer ze vervolgens weer.
4. Ga na of de dop van de lekbeveiliging goed op het deksel geschroefd zit.

4. Toepassingsgebieden

Warmwaterverwarmingsinstallaties, radiatoren, wand- en plafondluchtverwarmers, luchtverzamel tanks, stijbuizen, verwarmingsketels en luchtafscheiders. Niet geschikt voor minerale olie of vloeistoffen met additieven op basis van minerale olie.

5. Technische gegevens

bedrijfstemperatuur max.	110 °C
bedrijfsdruk	max. 6 bar
aansluitmaten	R 1/8" + 3/8" en R 1/4" + 3/8"

6. Varianten

EA 122 – AA	= aansluiting R 1/8" + 3/8"
EA 122 – BA	= aansluiting R 1/4" + 3/8"

7. Reserve-onderdelen

deksel compleet met vlotter	0900577
lekbeveiliging compleet (5 stuks)	0900761



www.resideo.com

Ademco 1 GmbH
Hardhofweg 40
74821 Mosbach
Phone: +49 1801 466 388
info.de@resideo.com
homecomfort.resideo.com

@2020 Resideo Technologies, Inc.
All rights reserved.
This product is manufactured by
Resideo Technologies, Inc and its
affiliates.